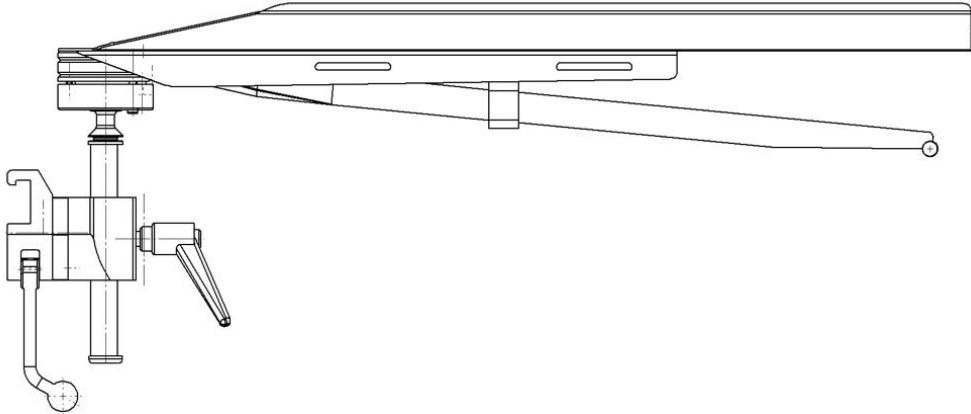


Käsinoja 10-380 ja versiot



Versio	Kuvaus
10-380	10 mm välilevy, pidike (EU 25x10 mm kisko) ja kaareva levy
10-380-UK	10 mm välilevy, pidike (UK 1¼" x ¼" kisko) ja kaareva levy
10-380-US	10 mm välilevy, pidike (US 1½" x ⅜" kisko) ja kaareva levy
10-380-K	10 mm välilevy, pidike (EU 25x10 mm kisko) ja lyhyt kaareva levy
10-380-UK-K	10 mm välilevy, pidike (UK 1¼" x ¼" kisko) ja lyhyt kaareva levy
10-380-K-US	10 mm välilevy, pidike (US 1½" x ⅜" kisko) ja lyhyt kaareva levy
10-380-F	10 mm välilevy, pidike (EU 25x10 mm kisko) ja kaareva levy
10-380-F-US	10 mm välilevy, pidike (US 1½" x ⅜" kisko) ja kaareva levy
10-380-L	10 mm välilevy, pidike (EU 25x10 mm kisko) ja kaareva levy, pitkä tanko
10-380-L-UK	10 mm välilevy, pidike (UK 1¼" x ¼" kisko) ja kaareva levy, pitkä tanko
10-380-L-US	10 mm välilevy, pidike (US 1½" x ⅜" kisko) ja kaareva levy, pitkä tanko
10-380-M	30 mm välilevy, pidike (EU 25x10 mm kisko) ja tasainen levy
10-380-M-UK	30 mm välilevy, pidike (UK 1¼" x ¼" kisko) ja tasainen levy
10-380-M-US	30 mm välilevy, pidike (US 1½" x ⅜" kisko) ja tasainen levy
10-380-M10	10 mm välilevy, pidike (EU 25x10 mm kisko) ja tasainen levy
10-380-S30	30 mm välilevy, pidike (EU 25x10 mm kisko) ja kaareva levy



Varoitus! Tämä symboli ilmaisee tärkeitä turvallisuuteen liittyviä tietoja. Noudata näitä ohjeita huolellisesti.



Lue käyttöohje ennen käyttöä! On tärkeää ymmärtää käyttöohjeen sisältö, ennen kuin yrität käyttää laitetta.



2021-11-30

Asiakirjan numero: M10-380FI rev.01

Käyttötarkoitus

Käsinoja on tarkoitettu potilaan käsivarren asetteluun esimerkiksi lääkitystä varten leikkauksen aikana. Tuote on tarkoitettu terveydenhuollon ammattilaisten käyttöön terveydenhuollon yksikössä.



Turvallisuusmääräykset

Enimmäiskuormitus: 12 kg tasaisesti jakautuneena, mikä vastaa 200 kg painavaa potilasta, standardit EN 60601-1 ja EN 60601-2

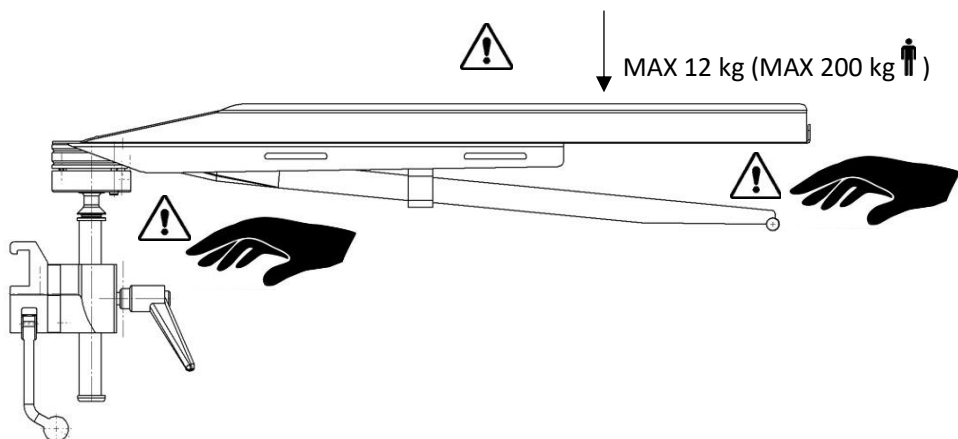
Varmista oikea toiminta ennen käyttöä!

Kun löysäät lukitusvipua korkeuden säätämistä varten, tue käsinojaa alta, jotta se ei laskeudu hallitsemattomasti ala-asentoon.

Irrota käsinojaa tai kiinnitä se leikkauspöydän päälle kuljetuksen ajaksi!

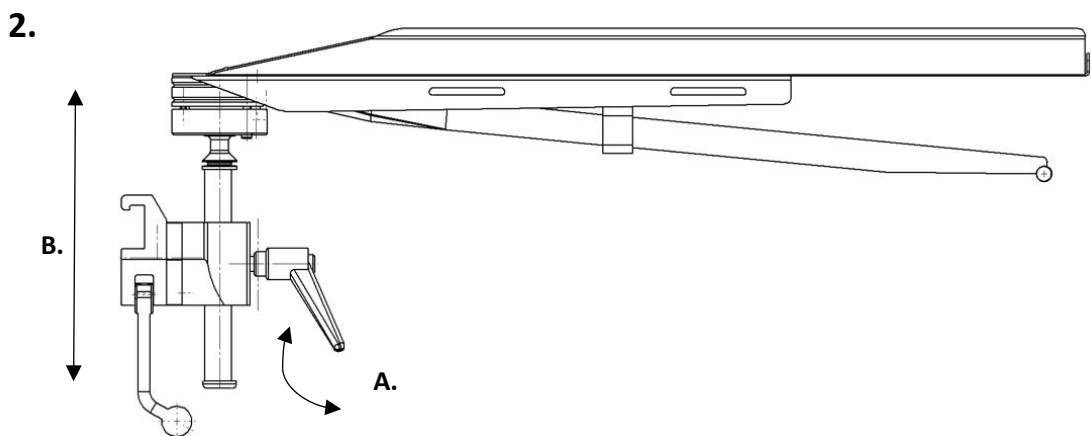
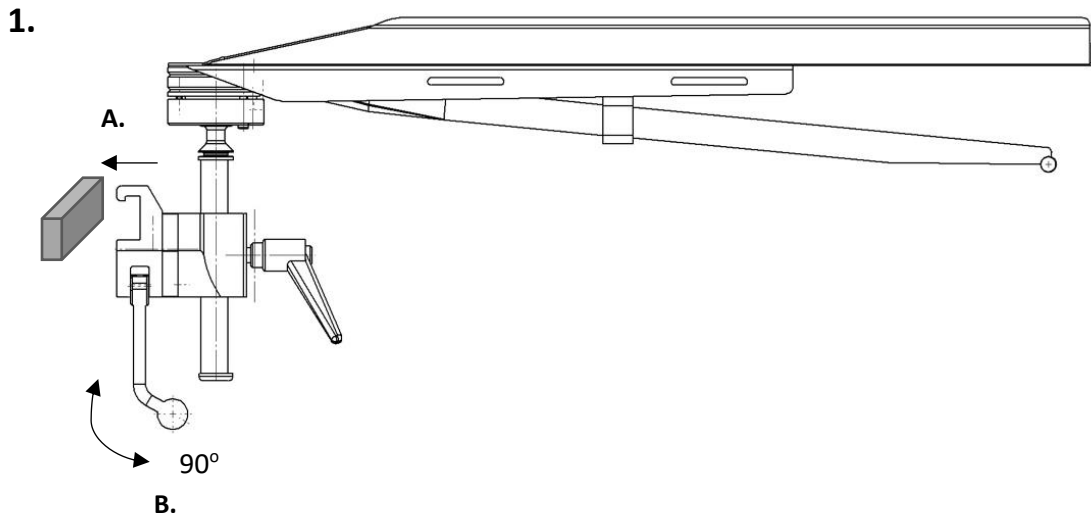
Diatermiatoimenpiteiden aikana pehmuste on kiinnitettävä tukeen esimerkiksi tarranauhalla liukumisen estämiseksi. Koko laite on peitettävä esim. steriilillä pussilla, jotta metalliosat eivät osu potilaaseen.

Huollon ja ennaltaehkäisevän huollon toimenpiteitä saa suorittaa vain valtuutettu henkilöstö.

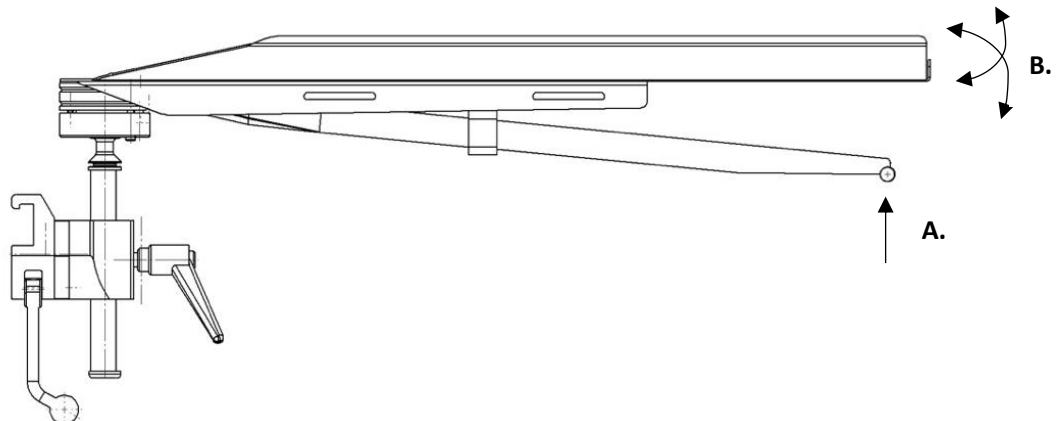


Käyttöohjeet

Asentaminen



Asennon säätö



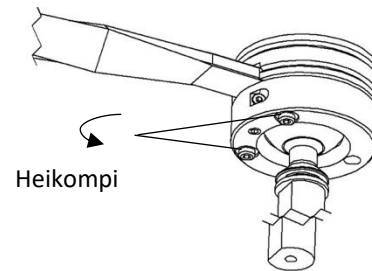
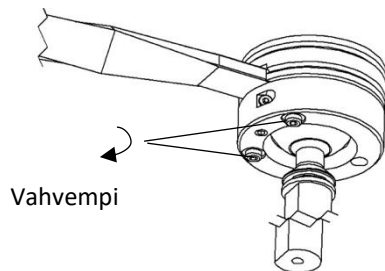
Ylläpito



Ei saa laittaa astianpesukoneeseen! Lukkomekanismi menee rikki, jos pallonivel ruostuu. Katso puhdistusohjeet käyttöohjeen kohdasta "Puhdistaminen".

Huollon ja ennaltaehkäisevän huollon toimenpiteitä sekä säätö- ja korjaustoimenpiteitä saa suorittaa vain valtuutettu henkilöstö. Rakenteen muuttaminen ilman valmistajan kirjallista suostumusta on ehdottomasti kielletty.

Lukitusmekanismin säätäminen



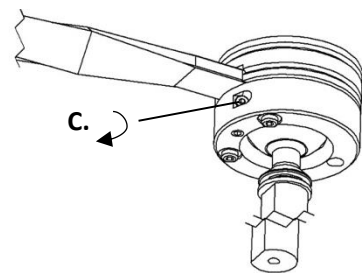
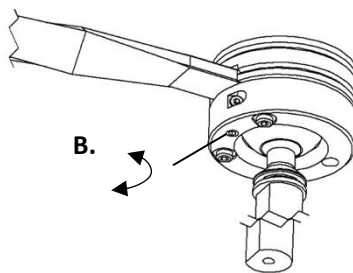
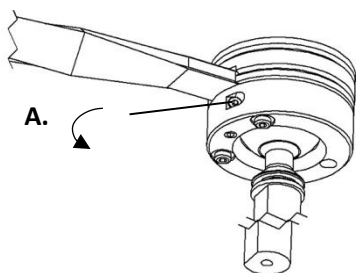
Työkalu: 3 mm:n kuusiokoloavain.

1/8 kierros riittää säätöön.

Laite on täysin lukittu, kun vipu on lepoasennossa.

Liian voimakas lukitus voi aiheuttaa vaurioita esimerkiksi törmäyksessä.

Vivun asennon säätäminen



Työkalu: 3 mm:n kuusiokoloavain.

Puhdistaminen

Puhdista antiseptisellä pesuaineella (pH 6–8) ja lämpimällä vedellä. Etanolia voi käyttää. Pyyhi kuivaksi pehmeällä liinalla. Älä käytä voimakkaasti hapanta tai emäksistä pesuainetta.



Toimintahäiriöiden välttämiseksi älä käytä puhdistusaineita pallonivelessä! Pallonivelen öljykalvoa ei saa poistaa. Puhdista palloliitos kostealla pehmeällä liinalla, jossa on antiseptistä pesuainetta tai alkoholia. Pyyhi se kuivaksi.

Pallonivelellä varustettu laite on öljyttävä hydrauliiikkaöljyllä ISO VG32 tai vastaavalla.

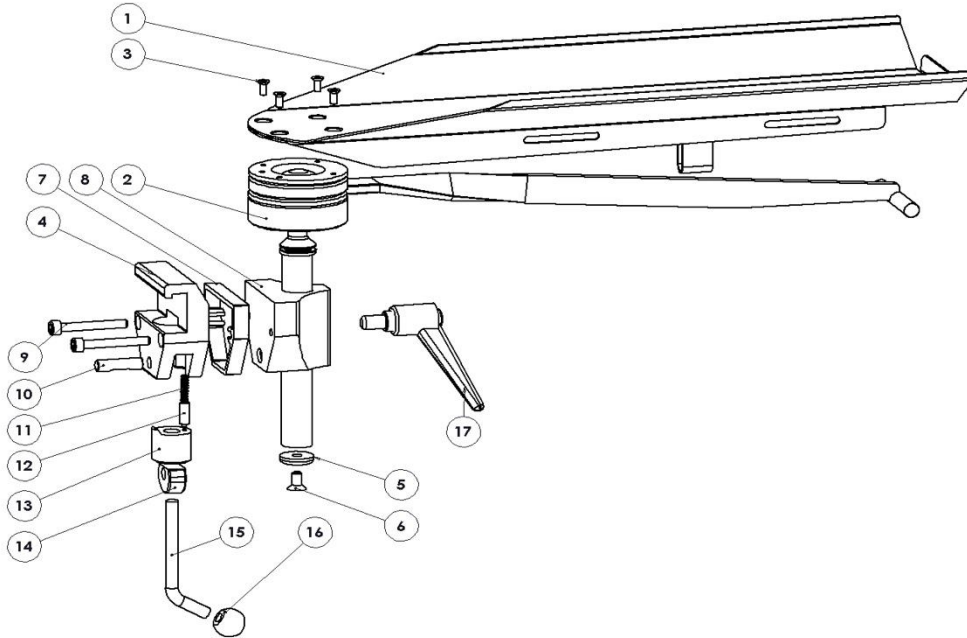
Tarkistaminen

Tarkista, ettei mikään osa ole löystynyt ja että kaikki osat ovat ehjiä. Lukitustoiminto tarkistetaan lukitsemalla ja vapauttamalla yläosaa eri asennoissa. Tarkista, että pehmuste on puhdas ja ehjä, jos sen on käytössä.

Vuosihuolto

Käsinoja on kerran vuodessa on puhdistettava huolellisesti, liikkuvat osat on voideltava, lukitustoiminto on testattava ja palloniveltä on tarvittaessa säädettävä.

Varaosat



		Versio: 10-380 10-380-K 10-380-F 10-380-L 10-380-M 10-380-M10 10-380-S30							
Kuvaus		Kpl	Tuotenro	Tuotenro	Tuotenro	Tuotenro	Tuotenro	Tuotenro	Tuotenro
1.	Levy	1	10020	10514	10020	10020	10050	10050	10020
2.	Pallonivelen lukituslaite	1	10021	10518	10021	10021-L	10021	10021	10021
3.	Ruuvi MFX-Z A4-70 M4x10	4	-	-	-	-	-	-	-
4.	Pidikkeen runko	1	EU:10031 US:10547 UK:10543	EU:10031 US:10547 UK:10543	EU:10031 US:10547	EU:10031 US:10547 UK:10543	EU:10031 US:10547 UK:10543	10031	10031
5.	Aluslevy	1	10004	10004	10004	10004	10004	10004	10004
6.	Ruuvi MF6S M6x12 A2	1	-	-	-	-	-	-	-
7.	Välilevy	1	10526-A	10526-A	10526-A	10526-A	10526-30	10526-A	10526-30
8.	Ohjain	2	10053	10053	10212	10053	10053	10053	10053
9.	Ruuvi MC6S M6x45 FZ	1	-	-	-	-	-	-	-
10.	Varsi	1	10009	10009	10009	10009	10009	10009	10009
11.	Jousi	1	10013	10013	10013	10013	10013	10013	10013
12.	Painetappi	1	10012	10012	10012	10012	10012	10012	10012
13.	Tappi	1	10711	10711	10711	10711	10711	10711	10711
14.	Epäkesko	1	11165	11165	11165	11165	11165	11165	11165
15.	Lukitusvipu	1	10014	10014	10014	10014	10014	10014	10014
16.	Pallo	1	K20M8S	K20M8S	K20M8S	K20M8S	K20M8S	K20M8S	K20M8S
17.	Säädettävä lukitusvipu	1	6-593-65	6-593-65	6-593-65	6-593-65	6-593-65	6-593-65	6-593-65

Tarvikkeet

	Käsinoja:	10-380	10-380-K	10-380-F	10-380-L	10-380-M	10-380-M10	10-380-S30
Tuotenumero	Kuvaus							
10-181	Tasainen comfort-pehmuste					x	x	
10-182	U:n muotoinen comfort-pehmuste					x	x	
10-381	Tasainen muotoiltu pehmuste	x		x	x			x
10-382	U:n muotoinen muotoiltu pehmuste	x		x	x			x
10-382-H	U:n muotoinen comfort-pehmuste 45 mm	x		x	x			x
10-382-HT	U:n muotoinen comfort-pehmuste 70 mm	x		x	x			x
10-382-K	U:n muotoinen comfort-pehmuste, lyhyt		x					
10-383	Käsinojan hihna	x	x	x	x	x	x	x
10-383-L	Käsinojan hihna, pitkä	x	x	x	x	x	x	x

Tekniset tiedot

Enimmäiskuormitus 12 kg tasaisesti jakautuneena, mikä vastaa 200 kg painavaa potilasta, standardit EN 60601-1 ja EN 60601-2

Paino 4,3 kg

Käsinojan materiaali Ruostumaton teräs

Versio	UDI-DI	Mitat (K x L x P)
10-380	07350111830359	220 x 180 x 670 mm
10-380-UK	07350111830540	220 x 180 x 670 mm
10-380-US	07350111830557	220 x 180 x 670 mm
10-380-K	07350111830397	220 x 180 x 520 mm
10-380-UK-K	07350111830366	220 x 180 x 520 mm
10-380-K-US	07350111830441	220 x 180 x 520 mm
10-380-F	07350111832827	220 x 180 x 670 mm
10-380-F-US	07350111832834	220 x 180 x 670 mm
10-380-L	07350111830458	400 x 180 x 670 mm
10-380-L-UK	07350111830465	400 x 180 x 670 mm
10-380-L-US	07350111830472	400 x 180 x 670 mm
10-380-M	07350111830489	220 x 180 x 670 mm
10-380-M-UK	07350111830502	220 x 180 x 670 mm
10-380-M-US	07350111830519	220 x 180 x 670 mm
10-380-M10	07350111830496	220 x 180 x 670 mm
10-380-S30	07350111830526	220 x 180 x 670 mm



Reison Medical AB
Eriksbergsvägen 32A
734 92 Hallsthammar
RUOTSI

+46 (0)220 433 99 | order@reison.se | info@reison.se