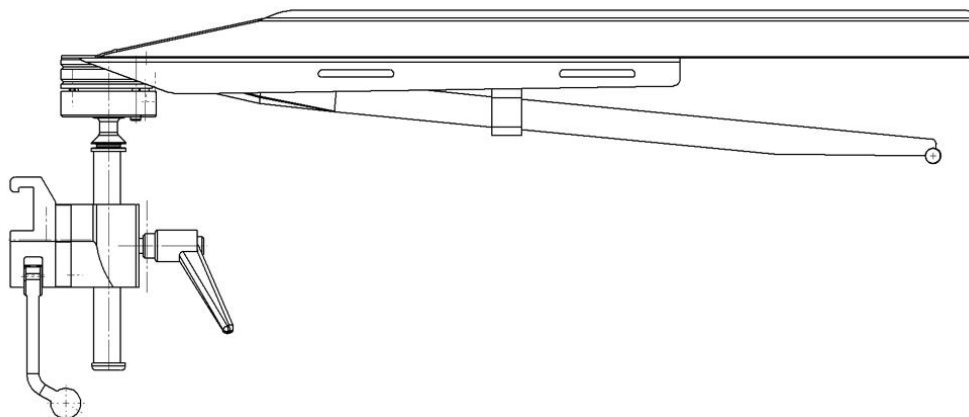


## Armbord 10-380 inklusive versioner



Version	Beskrivelse
10-380	10-mm-afstandsholder, klemme (EU 25 x 10-mm-skinne) og buet plade
10-380-UK	10-mm-afstandsholder, klemme (UK 1¼" x ¼"-skinne) og buet plade
10-380-US	10-mm-afstandsholder, klemme (US 1½" x ⅜"-skinne) og buet plade
10-380-K	10-mm-afstandsholder, klemme (EU 25 x 10-mm-skinne) og kort buet plade
10-380-UK-K	10-mm-afstandsholder, klemme (UK 1¼" x ¼"-skinne) og kort buet plade
10-380-K-US	10-mm-afstandsholder, klemme (US 1½" x ⅜"-skinne) og kort buet plade
10-380-F	10-mm-afstandsholder, tilpasset klemme (EU 25 x 10-mm-skinne) og buet plade
10-380-F-US	10-mm-afstandsholder, tilpasset klemme (US 1½" x ⅜"-skinne) og buet plade
10-380-L	10-mm-afstandsholder, klemme (EU 25 x 10-mm-skinne) og buet plade, lang stang
10-380-L-UK	10-mm-afstandsholder, klemme (UK 1¼" x ¼"-skinne) og buet plade, lang stang
10-380-L-US	10-mm-afstandsholder, klemme (US 1½" x ⅜"-skinne) og buet plade, lang stang
10-380-M	30-mm-afstandsholder, klemme (EU 25 x 10-mm-skinne) og plan plade
10-380-M-UK	30-mm-afstandsholder, klemme (UK 1¼" x ¼"-skinne) og plan plade
10-380-M-US	30-mm-afstandsholder, klemme (US 1½" x ⅜"-skinne) og plan plade
10-380-M10	10-mm-afstandsholder, klemme (EU 25 x 10-mm-skinne) og plan plade
10-380-S30	30-mm-afstandsholder, klemme (EU 25 x 10-mm-skinne) og buet plade



Advarsel! Dette symbol angiver vigtige oplysninger vedrørende sikkerhed. Følg disse anvisninger nøje.



Læs brugervejledningen, før du tager udstyret i brug! Det er vigtigt, at du forstår indholdet i brugervejledningen fuldt ud, før du tager udstyret i brug.



30-11-2021

Dokumentnummer: M10-380DK rev.02

## Tilsigtet brug

---

Armbord beregnet til placering og lejring af patientens arm, f.eks. ved indgivelse af medicin under et kirurgisk indgreb. Produktet er beregnet til brug af læger på et hospital eller en klinik.



## Sikkerhedsbestemmelser

---

Maksimal belastning: 12 kg jævnt fordelt, svarende til en patientvægt på 200 kg, iht. EN 60601-1 og EN 60601-2.

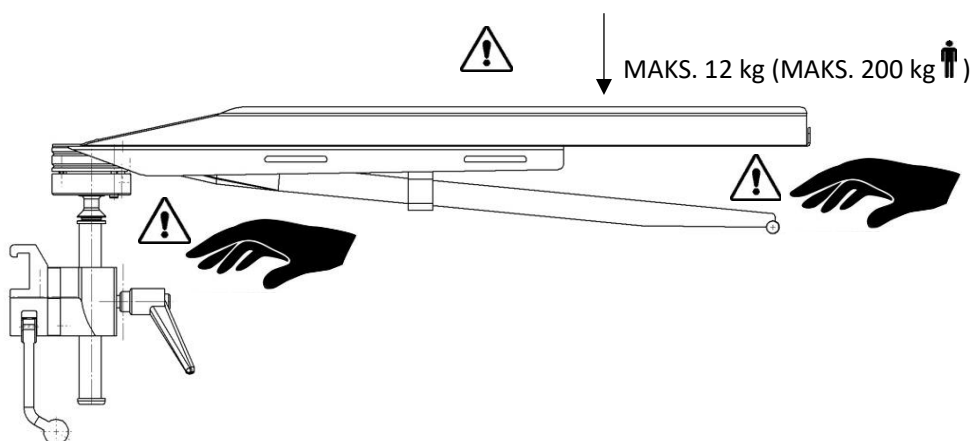
Kontroller, at udstyret fungerer korrekt, før du tager det i brug!

Når du løsner låsehåndtaget for at justere højden, skal du understøtte armbordet med hånden for at forhindre, at det utilsigtet glider ned til nederste position.

Fjern armbordet eller fold det ind over operationsbordet under transport!

Når udstyret anvendes i forbindelse med diatermiindgreb, skal puden være fastgjort til pladen, f.eks. ved hjælp af velcrostropper, for at forhindre den i at glide. Hele udstyret skal dækkes med f.eks. en steril pose for at forhindre, at patienten kommer i kontakt med metaldelene.

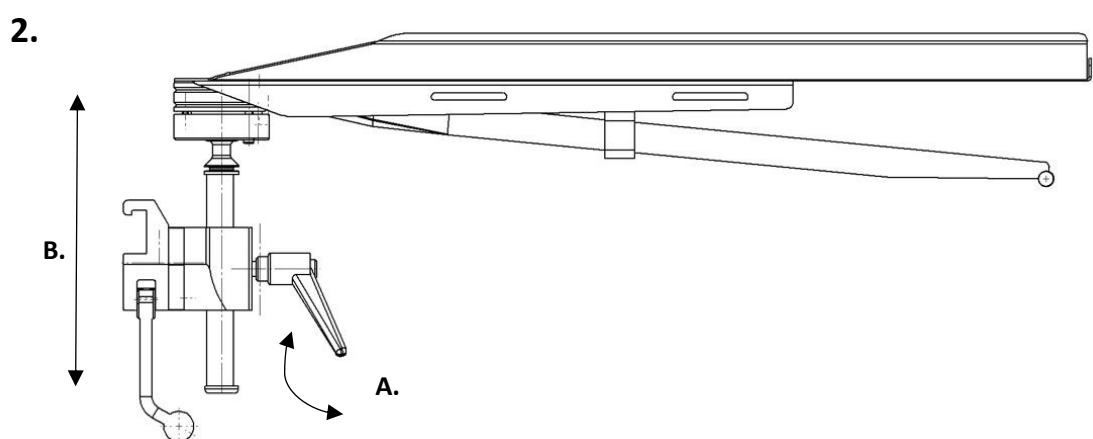
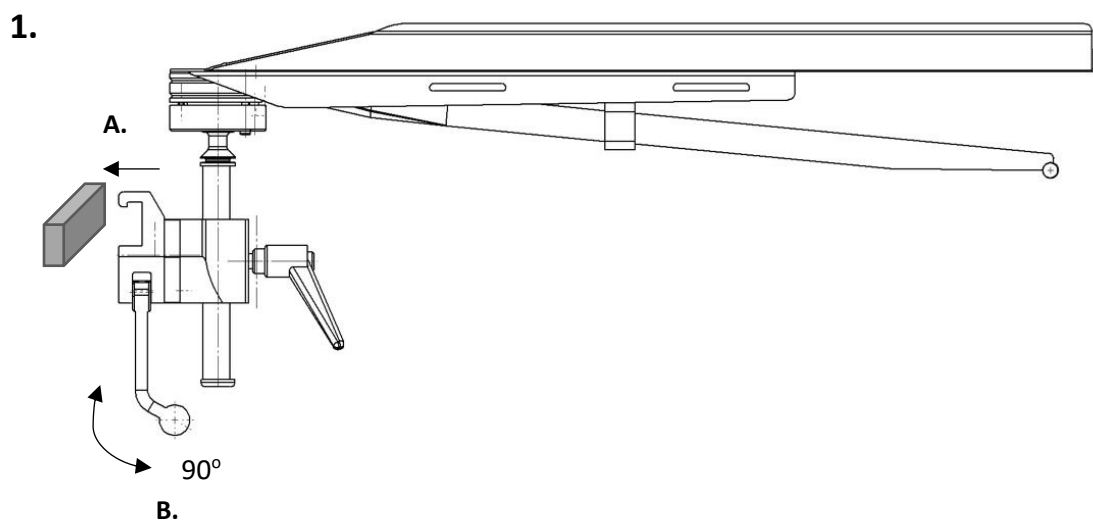
Service og forebyggende vedligeholdelse skal udføres af autoriseret personale.



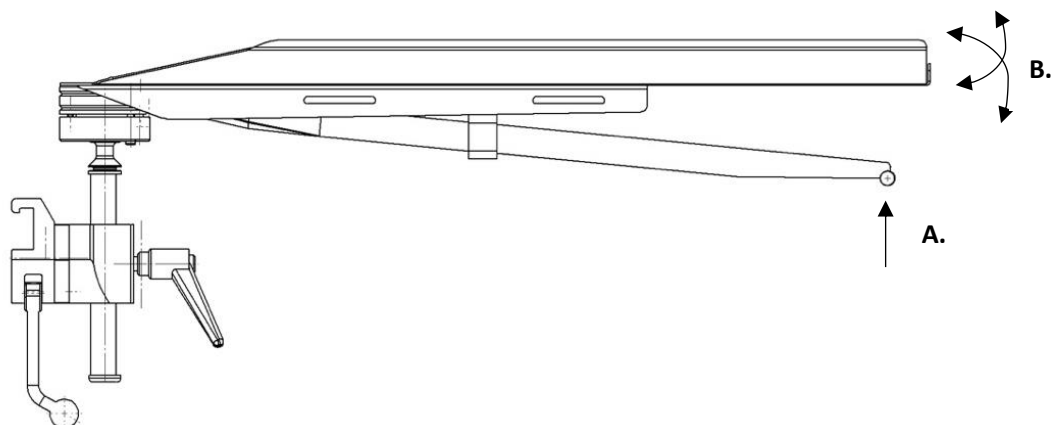
# Anvisninger i brug

---

## Installation



## Positionsjustering



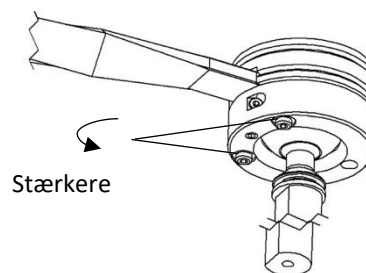
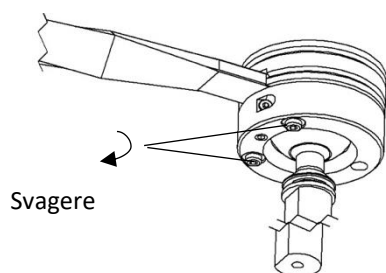
## Vedligeholdelse



Må ikke rengøres i opvaskemaskine! Det vil ødelægge låsemekanismen som følge af korrosion i kugleleddet. Du kan finde rengøringsanvisninger i afsnittet Rengøring i denne vejledning.

Service, forebyggende vedligeholdelse, justering og reparation må kun udføres af autoriseret personale. Det er strengt forbudt at ændre på konstruktionen uden skriftlig tilladelse fra producenten.

## Indstilling af låsemekanismen



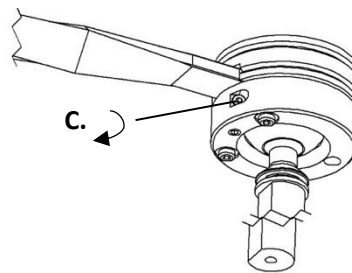
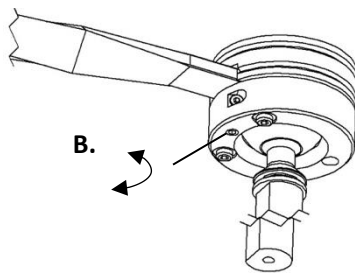
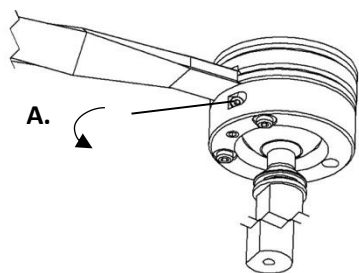
Værktøj: 3-mm-unbrakonøgle.

Ved justering er det tilstrækkeligt at dreje 1/8 omgang.

Fuldstændig låsning skal opnås, når håndtaget er i ro.

For stærk låsning kan medføre beskadigelse, f.eks. ved kollision.

## Justering af håndtagets position



Værktøj: 3-mm-unbrakonøgle.

## Rengøring

Rengør udstyret med antiseptisk rengøringsmiddel med pH 6-8 og varmt vand. Det er tilladt at bruge ethanol. Tør efter med en blød klud. Brug ikke stærkt sure eller basiske rengøringsmidler.



Undlad at bruge rengøringsmidler i kugleledet, da det kan medføre funktionsfejl! Oliefilmen i kugleledet må ikke fjernes. Fugt en blød klud med antiseptisk rengøringsmiddel eller alkohol, og brug den til at rengøre kugleledet. Tør efter med en tør klud.

Kugleledet skal smøres med hydraulikolie af typen ISO VG32 eller lignende.

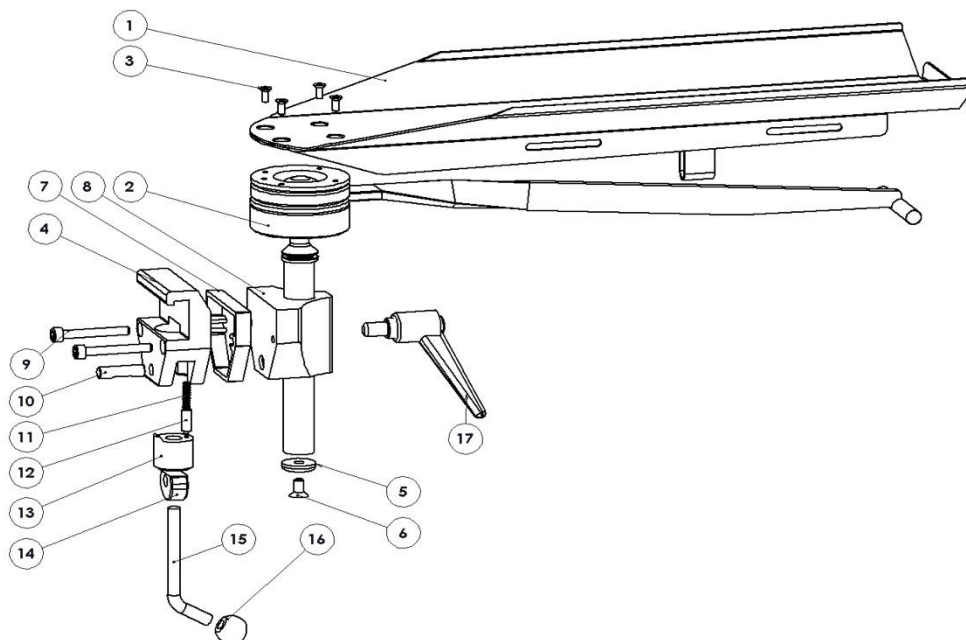
## Kontrol

Kontroller, at der ikke er nogen løse dele, og at alle dele er fri for skader. Kontroller låsefunktionen ved at låse og oplåse overdelen i forskellige positioner. Kontroller, at puden er ren og fri for skader, hvis der anvendes en pude.

## Årlig service

Én gang om året skal armbordet rengøres omhyggeligt, de bevægelige dele skal smøres, låsefunktionen skal afprøves, og kugleledet skal efter behov justeres.

## Reservedele



		Version:	10-380	10-380-K	10-380-F	10-380-L	10-380-M	10-380-M10	10-380-S30
	Beskrivelse	Stk.	Varenr.	Varenr.	Varenr.	Varenr.	Varenr.	Varenr.	Varenr.
1.	Plade	1	10020	10514	10020	10020	10050	10050	10020
2.	Låsemekanisme til kugleled	1	10021	10518	10021	10021-L	10021	10021	10021
3.	Skrue MFX-Z A4-70 M4x10	4	-	-	-	-	-	-	-
4.	Klemmehus	1	EU:10031 US:10547 UK:10543	EU:10031 US:10547 UK:10543	EU:10031 US:10547	EU:10031 US:10547 UK:10543	EU:10031 US:10547 UK:10543	10031	10031
5.	Spændeskive	1	10004	10004	10004	10004	10004	10004	10004
6.	Skrue MF6S M6x12 A2	1	-	-	-	-	-	-	-
7.	Afstandsholder	1	10526-A	10526-A	10526-A	10526-A	10526-30	10526-A	10526-30
8.	Styreklovs	2	10053	10053	10212	10053	10053	10053	10053
9.	Skrue MC6S M6x45 FZ	1	-	-	-	-	-	-	-
10.	Pind	1	10009	10009	10009	10009	10009	10009	10009
11.	Fjeder	1	10013	10013	10013	10013	10013	10013	10013
12.	Trykstift	1	10012	10012	10012	10012	10012	10012	10012
13.	Stempel	1	10711	10711	10711	10711	10711	10711	10711
14.	Excenterbøsning	1	11165	11165	11165	11165	11165	11165	11165
15.	Låsehåndtag	1	10014	10014	10014	10014	10014	10014	10014
16.	Kugle	1	K20M8S	K20M8S	K20M8S	K20M8S	K20M8S	K20M8S	K20M8S
17.	Justerbart låsehåndtag	1	6-593-65	6-593-65	6-593-65	6-593-65	6-593-65	6-593-65	6-593-65

## Tilbehør

	Armbord:	10-380	10-380-K	10-380-F	10-380-L	10-380-M	10-380-M10	10-380-S30
<b>Varenr.</b>	<b>Beskrivelse</b>							
10-181	Plan komfortpude					x	x	
10-182	Buet komfortpude					x	x	
10-381	Plan formstøbt pude	x		x	x			x
10-382	Buet formstøbt pude	x		x	x			x
10-382-H	Buet komfortpude 45 mm	x		x	x			x
10-382-HT	Buet komfortpude 70 mm	x		x	x			x
10-382-K	Buet komfortpude kort		x					
10-383	Rem til armbord	x	x	x	x	x	x	x
10-383-L	Rem til armbord lang	x	x	x	x	x	x	x

## Tekniske specifikationer

Maksimal belastning	12 kg jævnt fordelt, svarende til en patientvægt på 200 kg, iht. EN 60601-1 og EN 60601-2
Vægt	4,3 kg
Materiale, armbord	Rustfrit stål

Version	UDI-DI	Mål (H x B x L)
10-380	07350111830359	220 x 180 x 670 mm
10-380-UK	07350111830540	220 x 180 x 670 mm
10-380-US	07350111830557	220 x 180 x 670 mm
10-380-K	07350111830397	220 x 180 x 520 mm
10-380-UK-K	07350111830366	220 x 180 x 520 mm
10-380-K-US	07350111830441	220 x 180 x 520 mm
10-380-F	07350111832827	220 x 180 x 670 mm
10-380-F-US	07350111832834	220 x 180 x 670 mm
10-380-L	07350111830458	400 x 180 x 670 mm
10-380-L-UK	07350111830465	400 x 180 x 670 mm
10-380-L-US	07350111830472	400 x 180 x 670 mm
10-380-M	07350111830489	220 x 180 x 670 mm
10-380-M-UK	07350111830502	220 x 180 x 670 mm
10-380-M-US	07350111830519	220 x 180 x 670 mm
10-380-M10	07350111830496	220 x 180 x 670 mm
10-380-S30	07350111830526	220 x 180 x 670 mm



Reison Medical AB  
Eriksbergsvägen 32A  
734 92 Hallstahammar  
SVERIGE

+46 (0)220 433 99 | [order@reison.se](mailto:order@reison.se) | [info@reison.se](mailto:info@reison.se)