

Varning! Denna symbol indikerar särskilt viktig säkerhetsinformation. Följ dessa anvisningar noga.



Läs användarmanualen innan du börjar använda produkten! Det är viktigt att du förstår innehållet fullt ut innan du försöker använda utrustningen.

CE

2023-09-11

Dokument nummer: M10-373 Soft SE rev.01

Avsedd användning

Benremmen är avsedd för att fixera patientens ben när denne ligger på operationsbordet. Genom att förhindra att patienten rör sig under operationen kan skador på patienten undvikas.



Säkerhetsföreskrifter

Utför en funktionskontroll före varje användningstillfälle!

Låsfunktionen ska kontrolleras före varje användning.

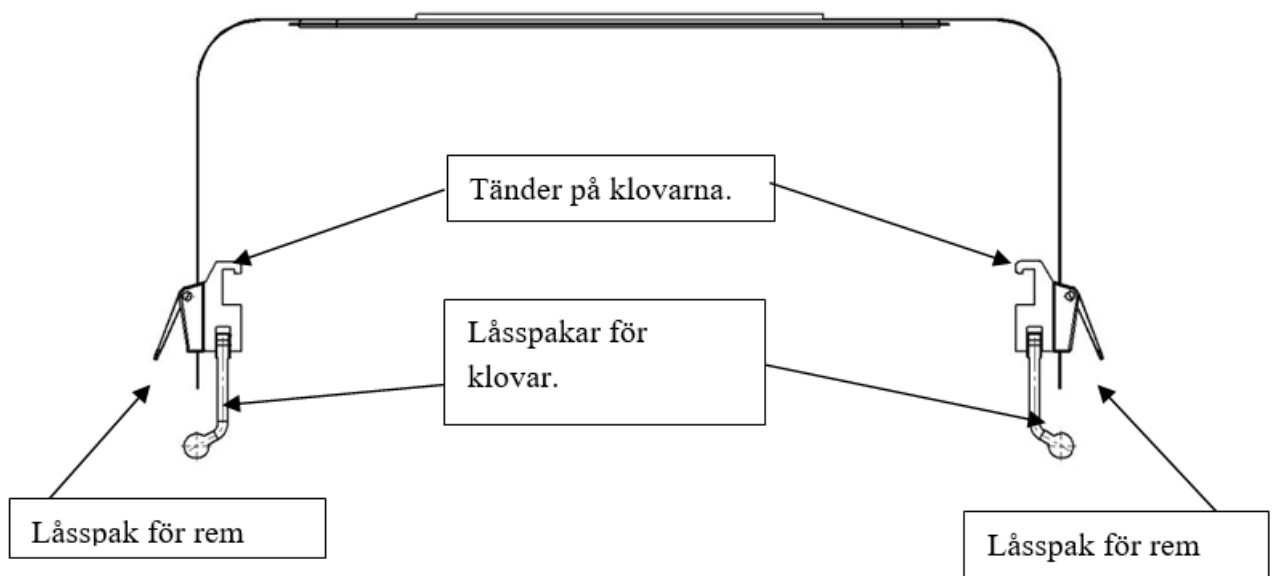
Service och förebyggande underhållsservice skall utföras av auktoriserad personal.

OBS! Inga av låsspakarna får lösgöras, varken på remlås eller klovar, medan en patient är fastspänd. Undantag kan göras där patienten inte riskerar att skadas eller kan hållas på plats på annat sätt.

Användarinstruktion

Installation

Vid upppackning kontrollera att benremmen är oskadad och att alla tillbehör medföljer. Emballaget består av återvinningsbar wellpapp och plast.



Klovarna hakas fast på operationsbordets tillbehörsskena. Se till att tänderna på klovarna hakar i ordentligt på skenans baksida. Lås sedan fast kloten genom att vrida låsspaken 90° åt vänster eller höger. Det ska klicka till när låsspaken kommer till sitt låsta läge.

När klovarna är fastlåsta på tillbehörsskenan kan patientens ben fixeras med hjälp av remmen. Börja med att låsa fast remmen på ena sidan. Se till att låsspaken för remmen är i uppfällt läge och för remmen genom springan under låsspaken. Lås sedan fast remmen genom att fälla ner låsspaken i bottenläget. Dra sedan remmen över benen på patienten och för in den genom springan under den andra låsspaken. Dra åt remmen så hårt som krävs och lås fast den genom att trycka ner låsspaken i bottenläget.

Underhåll

Service, förebyggande underhåll, justeringar och reparationer får endast utföras av för ändamålet utbildad personal. Ändring av någon del av konstruktionen utan skriftligt medgivande från tillverkaren är strängt förbjudet. Överträdelse kan komma att beivras.

Rengöring

Rengör med antiseptiskt tvåtvättmedel med pH 6 - 8 och varmt vatten. Etanol kan användas vid behov. Torka med mjuk torkduk. Använd inte tvättmedel som innehåller starka syror eller baser.

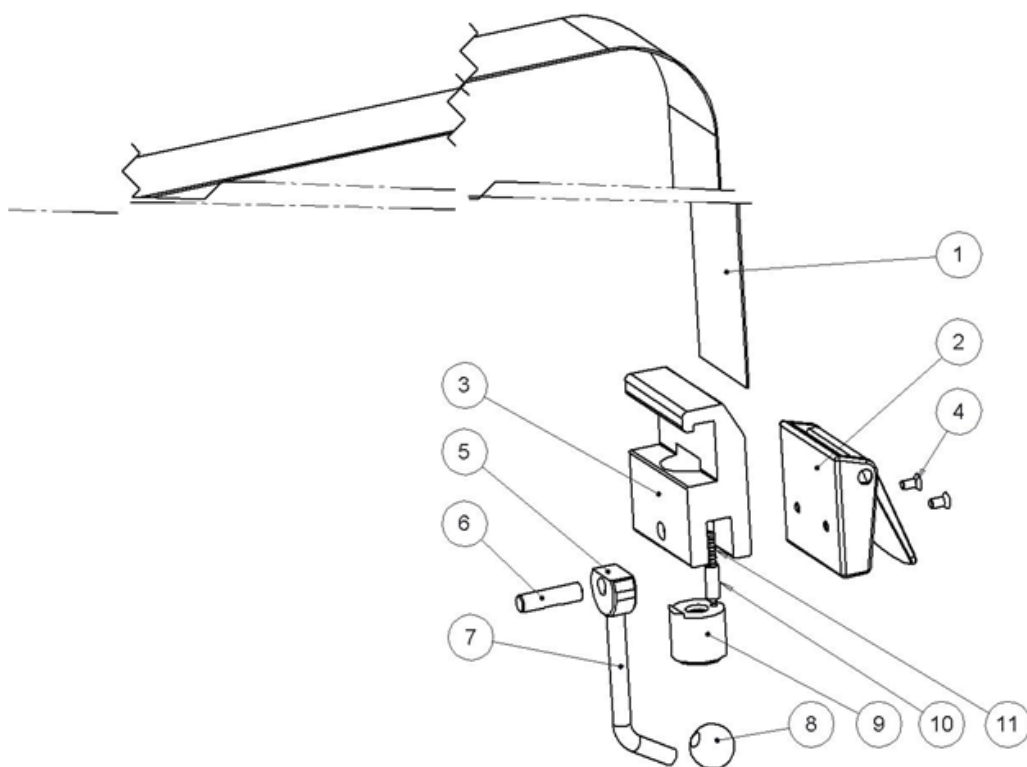
Kontroll

Kontrollera att inga skador finns på kloven och remmen. Kontrollera funktionen av låsningen. En sliten rem ska bytas ut.

Årlig service

Varje år skall benremmen och kloven genomgå en noggrann rengöring. Rörliga delar och gängor skall smörjas med vattenfast fett. Låsfunktionerna skall kontrolleras och slitna delar bytas ut.

Reservdelar



| Nr. | Beskrivning | Antal | Artikelnr. |
|-----|--------------------|-------|------------------|
| 1. | Rem + stoppning | 1 | 11007 + 11301 |
| 2. | Bandlås smst. | 2 | 10944 |
| 3. | Hus till klove | 2 | 10074 |
| 4. | Skruv MKFT M4x8 A2 | 4 | - |
| 5. | Excenter | 2 | 11165 |
| 6. | Axel | 2 | 10009 |
| 7. | Handtag | 2 | 10014 |
| 8. | Kula K20 M8 S | 2 | - |
| 9. | Fjäderpaket | 2 | |
| 10. | Tryckstift | 2 | 10012 |
| 11. | Tryckfjäder | 2 | 10013 |

Teknisk specifikation

| | |
|------------------|-----------------------------|
| Vikt | 1 kg |
| Material | Rostfritt stål Polyester |
| Dimensioner: | |
| Längd, rem | 170 cm |
| Längd, stoppning | 54 cm |
| Bredd, stoppning | 12 cm |
| Bredd, klove: | 6 cm |
| UDI-DI | 07350111832841 |



Reison Medical AB
Eriksbergsvägen 32A
734 92 Hallstahammar
SWEDEN

+46 (0)220 433 99 | order@reison.se | info@reison.se