

Uyarı! Bu sembol, güvenlikle ilgili önemli bilgileri belirtmektedir. Bu talimatlara dikkatle uyun.



Kullanmadan önce Kullanım Kılavuzunu okuyun! Ekipmanı kullanmayı denemeden önce kullanım kılavuzunun içeriğini tam olarak anlamak önemlidir.

**CE**

30-10-2020

Belge numarası: M10-370TR rev.01

## Kullanım amacı

---

Ameliyat sırasında hastanın alt kolunun sabitlenmesi için tasarlanmış bilek kelepçesi. Ürün bir sağlık tesisi içinde tıp uzmanları tarafından kullanılacaktır.



## Güvenlik yönetmelikleri

---

Maksimum yük: EN 60601-1 ve EN 60601-2'ye göre korumalı güvenlik faktörü ile birlikte 40 kg.

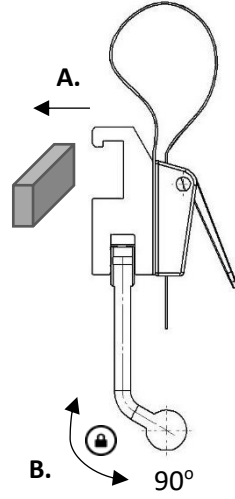
Kullanmadan önce, doğru şekilde çalıştığından emin olun!

Servis ve önleyici bakım yetkili personel tarafından yapılmalıdır.

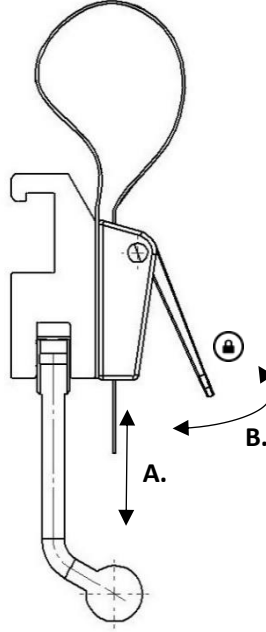
## Kullanıcı talimatları

---

### Kurulum



## Kayıř ayarlama



## Bakım

Servis, önleyici bakım, ayarlama ve onarım sadece yetkili personel tarafından yapılmalıdır. Üreticinin yazılı izni olmadan ürünün yapısının deęiřtirilmesi kesinlikle yasaktır.

## Temizleme

pH derecesi 6 - 8 olan antiseptik deterjan ve ılık su ile temizleyin. Metal yüzeylerde etanol kullanılabilir. Yumuřak bir bezle kurulaşın. Güçlü asidik veya alkali deterjanlar kullanmayın.

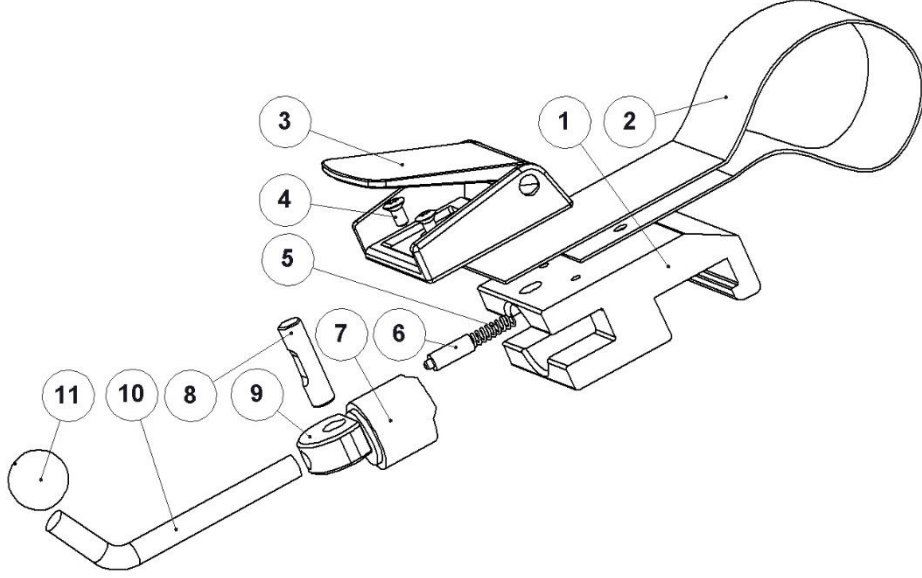
## Kontrol

Bilek kelepçesinin herhangi bir bölümünde hasar olup olmadığını kontrol edin. Kelepçenin ve kayışın kilitleme fonksiyonlarını kontrol edin.

## Yıllık servis

Bilek kelepçesi yılda bir kez dikkatlice temizlenmeli, hareketli parçalar yağlanmalı ve kilitleme fonksiyonu test edilmelidir.

## Yedek parçalar



No.	Açıklama	Adet	Madde no.
1.	Kelepçe muhafazası	1	10074
2.	Kayış	1	10096
3.	Kayış kilidi	1	10944
4.	Vida MKFT M4x8 A2	2	-
5.	Yay	1	10013
6.	Basınç pimi	1	10012
7.	Piston	1	10711
8.	Mil	1	10009
9.	Eksantrik	1	11165
10.	Kol	1	10014
11.	Bilya	1	K20M8S

## Teknik özellikler

Maksimum iş yükü	EN 60601-1 ve EN 60601-2'ye göre korumalı güvenlik faktörü ile birlikte 40 kg
Ağırlık	0,4 kg
Boyutlar (Y x G x U)	70-160 x 55 x 60 mm
UDI-DI	07350111832414
Bilek kelepçesi malzemesi	Alüminyum Terilen



Reison Medical AB

Eriksbergsvägen 32A

734 92 Hallstahammar

ÍSVEÇ

+46 (0)220 433 99 | [order@reison.se](mailto:order@reison.se) | [info@reison.se](mailto:info@reison.se)