

Varning! Denna symbol indikerar särskilt viktig säkerhetsinformation. Följ dessa anvisningar noga.



Läs användarmanualen innan du börjar använda produkten! Det är viktigt att du förstår innehållet fullt ut innan du försöker använda utrustningen.

CE

2020-10-30

Dokument nummer: M10-370SE rev.01

Avsedd användning

Handledsklove avsett för fixering av patients underarm under operation. Produkten är avsedd att användas av professionell personal inom kirurgi på vårdinrättningar.



Säkerhetsföreskrifter

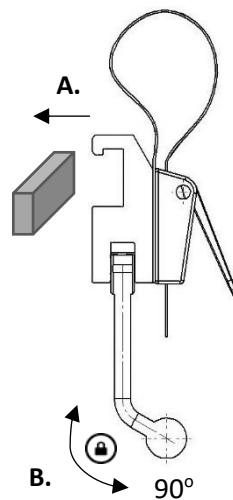
Maxbelastning: 40 kg med bibehållen säkerhetsfaktor enligt EN 60601-1 och EN 60601-2.

Utför en funktionskontroll före varje användningstillfälle!

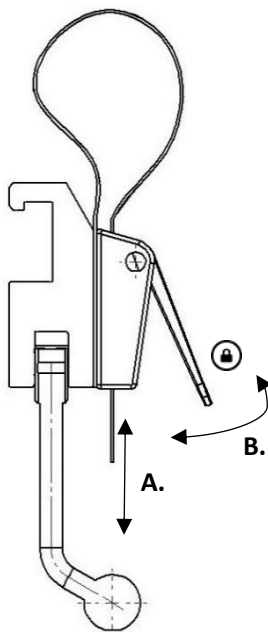
Service och förebyggande underhållsservice skall utföras av auktoriserad personal.

Användarinstruktion

Installation



Användning



Underhåll

Service, förebyggande underhåll, justeringar och reparationer får endast utföras av för ändamålet utbildad personal. Ändring av någon del av konstruktionen utan skriftligt medgivande från tillverkaren är strängt förbjudet. Överträdelse kan komma att beivras.

Rengöring

Rengör med antiseptiskt tvåttvättmedel med pH 6 - 8 och varmt vatten. Etanol kan användas på metallytor. Torka med mjuk torkduk. Använd inte tvättmedel som innehåller starka syror eller baser.

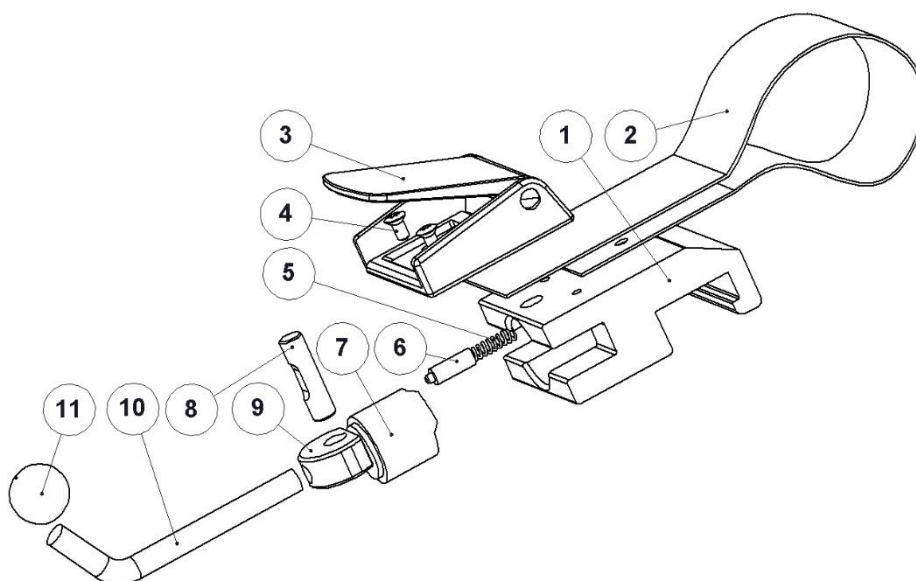
Kontroll

Kontrollera att inga skador finns på handledskloven. Kontrollera funktionen av låsningen av klove och rem.

Årlig service

Varje år skall handledskloven genomgå en noggrann rengöring, se ovan. Rörliga delar och gängor skall smörjas med vattenfast fett. Låsfunktionerna skall kontrolleras.

Reservdelar



Nr.	Beskrivning	Antal	Artikelnr.
1.	Hus till klove	1	10074
2.	Rem	1	10096
3.	Bandlås	1	10944
4.	Skruv MKFT M4x8 A2	2	-
5.	Tryckfjäder	1	10013
6.	Tryckstift	1	10012
7.	Fjäderpaket	1	10711
8.	Axel	1	10009
9.	Excenter	1	11165
10.	Handtag	1	10014
11.	Kula	1	K20M8S

Teknisk specifikation

Maxbelastning	40 kg med bibehållen säkerhetsfaktor enligt EN 60601-1 och EN 60601-2
Vikt	0,4 kg
Dimension (H x B x L)	70-160 x 55 x 60 mm
UDI-DI	07350111832414
Material Handledsklove	Aluminium Terylene



Reison Medical AB

Eriksbergsvägen 32A

734 92 Hallstahammar

SWEDEN

+46 (0)220 433 99 | order@reison.se | info@reison.se