

Ostrzeżenie! Ten symbol wskazuje na ważną informację dotyczącą bezpieczeństwa. Należy ściśle przestrzegać towarzyszących mu instrukcji.



Przed użyciem przeczytać podręcznik obsługi! Bardzo ważne jest całkowite zrozumienie treści podręcznika obsługi przed przystąpieniem do obsługi sprzętu.

CE

30.10.2020

Numer dokumentu: M10-370PL wer. 01

Przeznaczenie

Zacisk do nadgarstka przeznaczony do unieruchamiania przedramienia pacjenta w trakcie operacji. Produkt przeznaczony do użytku profesjonalnego przez pracowników służby zdrowia na terenie placówek opieki zdrowotnej.



Zasady bezpieczeństwa

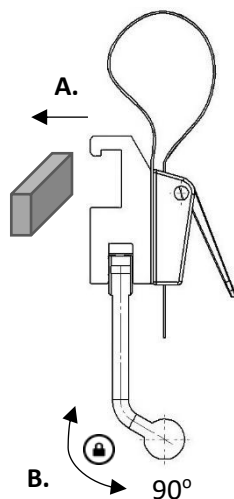
Maksymalne obciążenie: 40 kg z zachowaniem współczynnika bezpieczeństwa, zgodnie z wymaganiami norm EN 60601-1 i EN 60601-2.

Przed użyciem upewnić się co do poprawnego funkcjonowania sprzętu!

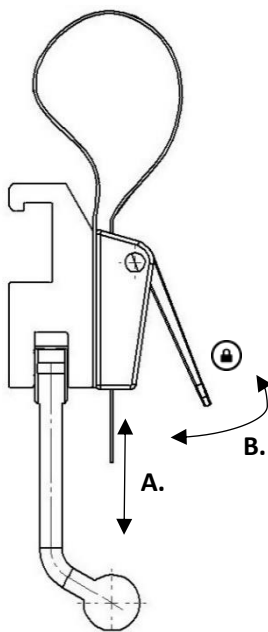
Wykonywanie czynności z zakresu obsługi serwisowej i konserwacji zapobiegawczej powierzać upoważnionemu do tego personelowi.

Instrukcje dla użytkownika

Instalowanie



Regulowanie taśmy



Konserwacja

Wykonywanie czynności z zakresu obsługi serwisowej, konserwacji zapobiegawczej, regulacji oraz naprawy powierzać wyłącznie upoważnionemu do tego personelowi. Bezwzględnie zabrania się ingerowania w budowę sprzętu bez uprzedniego uzyskania na to zgody na piśmie ze strony producenta.

Czyszczenie

Czyścić antyseptycznym środkiem czyszczącym o pH 6–8 i ciepłą wodą. Na powierzchniach metalowych można używać etanolu. Wytrzeć do sucha miękką szmatką. Nie stosować środków czyszczących silnie kwasowych bądź zasadowych.

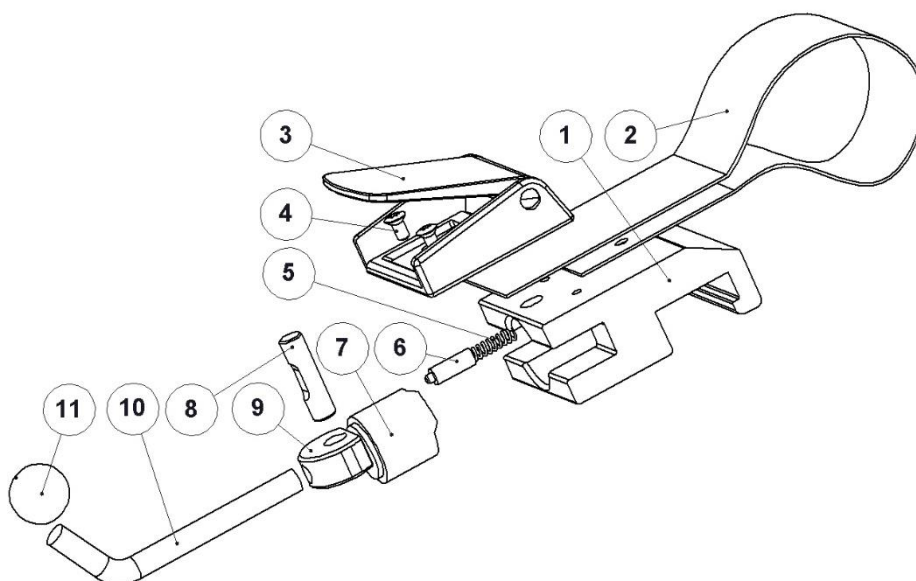
Kontrola

Sprawdzić, czy żadna z części zacisku do nadgarstka nie jest uszkodzona. Sprawdzić działanie blokad zacisku i taśmy.

Serwis roczny

Raz do roku starannie oczyścić taśmę na nadgarstek, nasmarować części ruchome i sprawdzić działanie blokady.

Części zamienne



Numer pozycji	Opis	Liczba sztuk	Numer artykułu
1.	obudowa zacisku	1	10074
2.	taśma	1	10096
3.	blokada taśmy	1	10944
4.	śruba MKFT M4×8 A2	2	—
5.	sprężyna	1	10013
6.	kołek dociskowy	1	10012
7.	nurnik	1	10711
8.	wałek	1	10009
9.	element mimośrodowy	1	11165
10.	dźwigenka	1	10014
11.	kula	1	K20M8S

Dane techniczne

Maksymalne obciążenie robocze	40 kg z zachowaniem współczynnika bezpieczeństwa, zgodnie z wymaganiami norm EN 60601-1 i EN 60601-2
Masa	0,4 kg
Wymiary (wys. × szer. × dł.)	70–160 × 55 × 60 mm
UDI-DI	07350111832414
Materiał zacisku do nadgarstka	aluminium terylen



Reison Medical AB
Eriksbergsvägen 32A
734 92 Hallstahammar
SZWECJA
+46 (0)220 433 99 | order@reison.se | info@reison.se