

Advarsel! Dette symbolet viser til viktig sikkerhetsinformasjon. Følg disse instruksjonene omhyggelig.



Les brukerveiledningen før bruk! Det er viktig å ha forstått innholdet i brukerveiledningen fullt ut før du prøver å ta utstyret i bruk.

CE

2020-10-30

Dokumentnummer: M10-370NO rev.01

Tiltenkt bruk

Håndleddfeste beregnet for fiksering av pasientens underarm under en operasjon. Produktet skal brukes av helsepersonell innenfor en medisinsk institusjon.



Sikkerhetsforskrifter

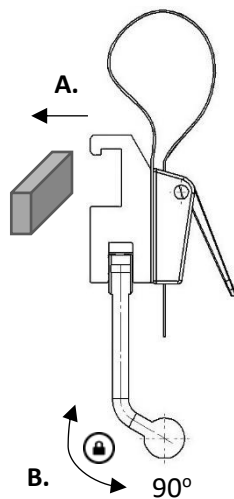
Maksimal belastning: 40 kg med opprettholdt sikkerhetsfaktor i henhold til EN 60601-1 og EN 60601-2.

Kontroller riktig funksjon før bruk!

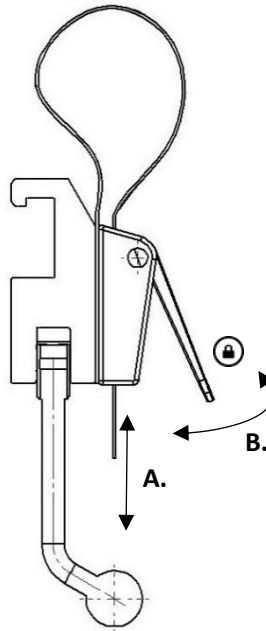
Service og forebyggende vedlikehold skal utføres av autorisert personell.

Bruksanvisning

Montering



Justering av festebånd



Vedlikehold

Service, forebyggende vedlikehold, justeringer og reparasjoner skal utelukkende utføres av autorisert personell. Det er strengt forbudt å endre konstruksjonen uten skriftlig samtykke fra produsenten.

Rengjøring

Rengjøres med antiseptisk rengjøringsmiddel med pH 6–8 og varmt vann. Etanol kan brukes på metalloverflater. Tørkes med en myk klut. Sterkt syreholdige eller alkaliske vaskemidler skal ikke brukes.

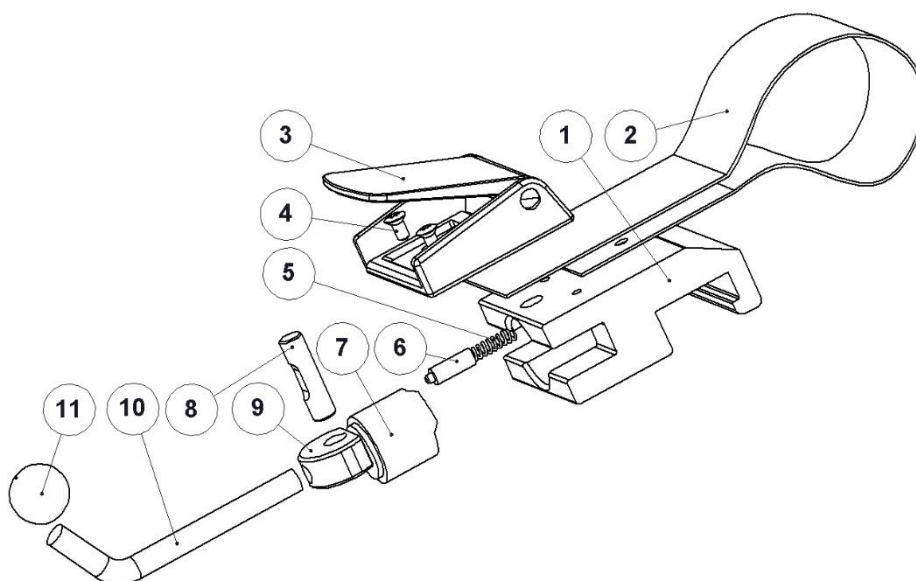
Kontroll

Sjekk at ingen del av håndleddfestet er skadet. Kontroller låsefunksjonene på selve festet og båndet.

Årlig service

En gang i året skal håndleddfestet rengjøres omhyggelig, bevegelige deler skal smøres, og låsefunksjonen skal testes.

Reservedeler



Nr.	Beskrivelse	Ant.	Artikkelnr.
1.	Klemmedeksel	1	10074
2.	Festebånd	1	10096
3.	Båndlås	1	10944
4.	Skrue MKFT M4x8 A2	2	–
5.	Fjær	1	10013
6.	Trykkinne	1	10012
7.	Stempel	1	10711
8.	Aksel	1	10009
9.	Eksenter	1	11165
10.	Låsespak	1	10014
11.	Kule	1	K20M8S

Tekniske spesifikasjoner

Maksimal arbeidsbelastning	40 kg med opprettholdt sikkerhetsfaktor i henhold til EN 60601-1 og EN 60601-2
Vekt	0,4 kg
Mål (H x B x L)	70-160 x 55 x 60 mm
UDI-DI	07350111832414
Materiale håndleddfeste	Aluminium Terylene



Reison Medical AB

Eriksbergsvägen 32A

734 92 Hallstahammar

SVERIGE

+46 (0)220 433 99 | order@reison.se | info@reison.se