

Waarschuwing! Dit symbool geeft belangrijke informatie met betrekking tot veiligheid aan. Volg deze instructies zorgvuldig op.



Lees de gebruikershandleiding voor gebruik! Het is belangrijk dat u de inhoud van de gebruikershandleiding volledig begrijpt voordat u probeert de apparatuur te gebruiken.

CE

30-10-2020

Documentnummer: M10-370NL rev.01

Bedoeld gebruik

Polsklem bedoeld voor fixatie van de onderarm van de patiënt tijdens een operatie. Het product moet worden gebruikt door medische professionals binnen een medische faciliteit.



Veiligheidsvoorschriften

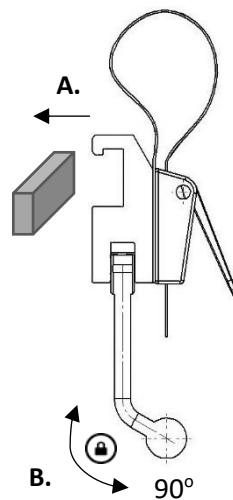
Maximale belasting: 40 kg met behouden veiligheidsfactor volgens EN 60601-1 och EN 60601-2.

Zorg voor gebruik dat alles correct functioneert!

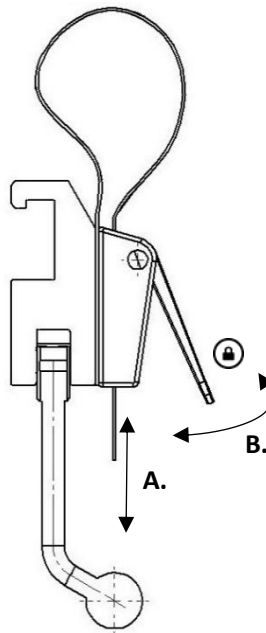
Service en preventief onderhoud moeten worden uitgevoerd door bevoegd personeel.

Gebruikersinstructies

Installatie



Riemverstelling



Onderhoud

Service, preventief onderhoud, aanpassingen en reparaties mogen alleen worden uitgevoerd door bevoegd personeel. Het wijzigen van de constructie zonder schriftelijke toestemming van de fabrikant, is ten strengste verboden.

Schoonmaken

Maak schoon met antiseptisch schoonmaakmiddel met een pH van 6 – 8 en warm water. Ethanol kan worden gebruikt op metalen oppervlakken. Wrijf droog met zachte doek. Gebruik geen sterk zuur of alkalisch schoonmaakmiddel.

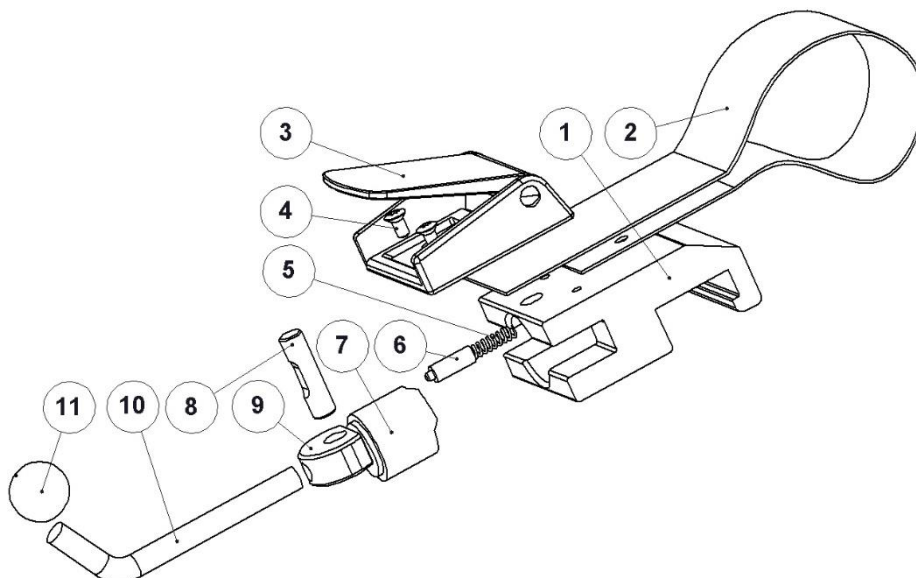
Controle

Controleer of er geen enkel deel van de polsklem beschadigd is. Controleer de vergrendelingsfuncties van de klem en de riem.

Jaarlijkse service

Een keer per jaar moet de polsklem zorgvuldig worden schoongemaakt, bewegende delen moeten worden gesmeerd en de vergrendelingsfunctie moet worden getest.

Reserveonderdelen



Nr.	Beschrijving	St.	Artikelnr.
1.	Klembehuizing	1	10074
2.	Riem	1	10096
3.	Riemvergrendeling	1	10944
4.	Schroef MKFT M4x8 A2	2	-
5.	Veer	1	10013
6.	Drukpen	1	10012
7.	Plunjer	1	10711
8.	As	1	10009
9.	Excentrisch	1	11165
10.	Hendel	1	10014
11.	Bal	1	K20M8S

Technische specificatie

Maximale werkbelasting	40 kg met behouden veiligheidsfactor volgens EN 60601-1 och EN 60601-2
Gewicht	0,4 kg
Afmeting (H x B x L)	70-160 x 55 x 60 mm
UDI-DI	07350111832414
Materiaal Polsklem	Aluminium Teryleen



Reison Medical AB

Eriksbergsvägen 32A

734 92 Hallstahammar

ZWEDEN

+46 (0)220 433 99 | order@reison.se | info@reison.se