

Avviso! Questo simbolo indica informazioni importanti relative alla sicurezza. Seguire attentamente queste istruzioni.



Leggere il Manuale d'uso prima dell'utilizzo! È importante comprendere appieno il contenuto del manuale d'uso prima di tentare di utilizzare l'apparecchiatura.

CE

30-10-2020

Numero documento: M10-370IT rev. 01

Usò previsto

Ferma polso destinato a fissare l'avambraccio del paziente durante l'intervento chirurgico. Il prodotto deve essere utilizzato da medici professionisti all'interno di una struttura medica.



Norme di sicurezza

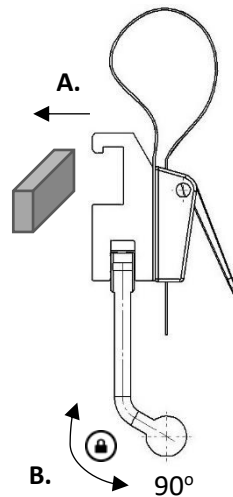
Carico massimo: 40 kg al fine di mantenere il fattore di sicurezza secondo le norme EN 60601-1 ed EN 60601-2.

Prima dell'uso, assicurarsi che l'apparecchiatura funzioni correttamente!

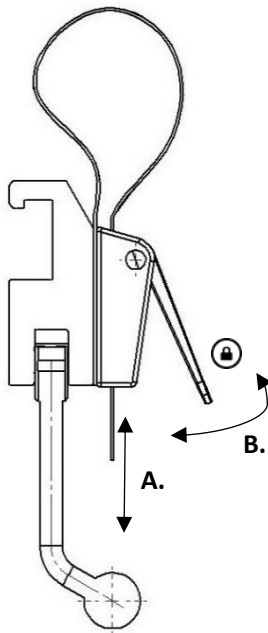
Le attività di assistenza e manutenzione preventiva devono essere eseguite da personale autorizzato.

Istruzioni d'uso

Installazione



Regolazione del cinturino



Manutenzione

Le attività di assistenza, manutenzione preventiva, regolazione e riparazione devono essere eseguite unicamente da personale autorizzato. È severamente vietato alterare la struttura senza un consenso scritto da parte del produttore.

Pulizia

Pulire con un detergente antisettico avente un pH di 6 – 8 e acqua tiepida. Si può utilizzare l'etanolo sulle superfici metalliche. Asciugare con un panno morbido. Non utilizzare detergenti acidi o alcalini forti.

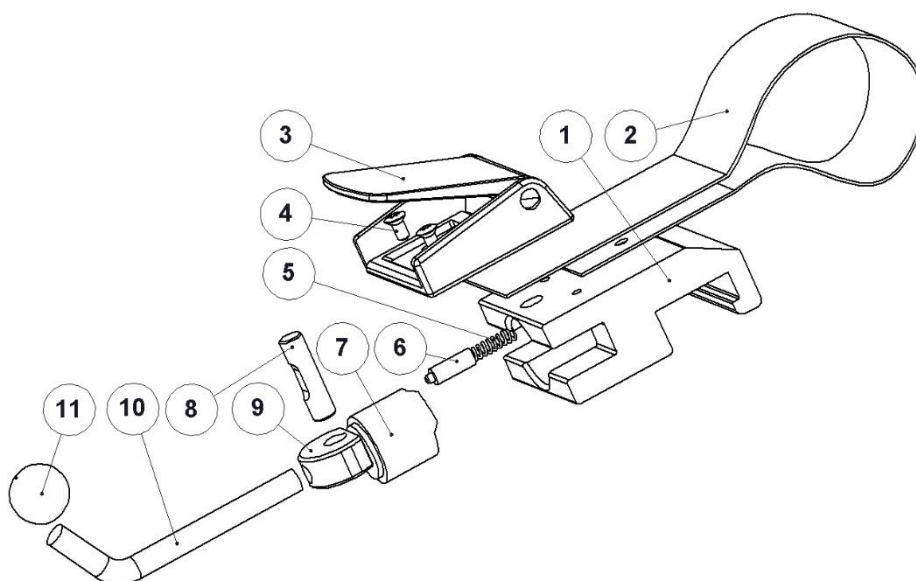
Controllo

Controllare che non vi siano danni a nessuna parte del ferma polso. Controllare le funzioni di blocco del ferma polso e del cinturino.

Manutenzione annuale

Una volta l'anno, il cinturino deve essere pulito in maniera accurata, le parti in movimento devono essere lubrificate e la funzione di blocco deve essere testata.

Pezzi di ricambio



N.	Descrizione	Pz.	Articolo n.
1.	Alloggiamento morsetto	1	10074
2.	Cinturino	1	10096
3.	Blocco cinturino	1	10944
4.	Vite MKFT M4x8 A2	2	-
5.	Molla	1	10013
6.	Spillo	1	10012
7.	Pistoncino	1	10711
8.	Albero	1	10009
9.	Eccentrico	1	11165
10.	Leva	1	10014
11.	Sfera	1	K20M8S

Specifiche tecniche

Carico di lavoro massimo	40 kg al fine di mantenere il fattore di sicurezza secondo le norme EN 60601-1 ed EN 60601-2
Peso	0,4 kg
Dimensioni (A x P x L)	70-160 x 55 x 60 mm
UDI-DI	07350111832414
Materiale del ferma polso	Alluminio Terilene



Reison Medical AB

Eriksbergsvägen 32A

734 92 Hallstahammar

SVEZIA

+46 (0)220 433 99 | order@reison.se | info@reison.se