

Mise en garde ! Ce symbole indique des informations importantes relatives à la sécurité. Suivez attentivement ces instructions.



Veillez lire le manuel d'instructions avant utilisation ! Il est important de bien comprendre le contenu du manuel d'instructions avant d'utiliser l'équipement.

CE

2020-10-30

Numéro du document : M10-370FR rev.01

Utilisation prévue

Attache-poignet destiné à attacher la partie inférieure du bras du patient lors de la chirurgie. Le produit doit être utilisé par des professionnels de la santé dans une structure médicale.



Consignes de sécurité

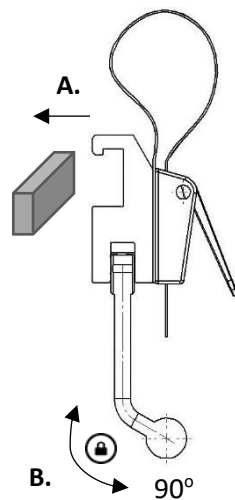
Charge maximale : 40 kg pour le maintien de la sécurité conformément aux normes EN 60601-1 et EN 60601-2.

Avant utilisation, assurez-vous du bon fonctionnement !

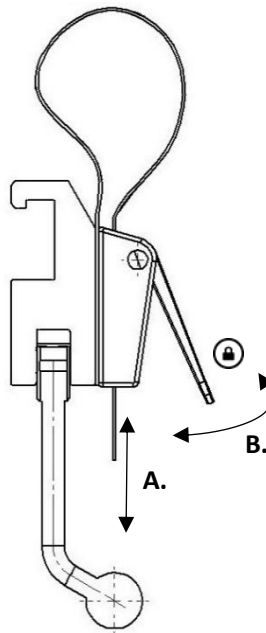
Le service de maintenance et l'entretien préventif doivent être effectués par du personnel agréé.

Instructions d'utilisation

Installation



Réglage de la sangle



Maintenance

Le service de maintenance, l'entretien préventif, le réglage et les réparations doivent être effectués par du personnel agréé. Modifier la structure sans le consentement écrit du fabricant est strictement interdit.

Nettoyage

Nettoyez avec un détergent antiseptique dont le pH est compris entre 6 et 8 et de l'eau chaude. Vous pouvez utiliser de l'éthanol sur les surfaces en métal. Essuyez avec un chiffon doux. N'utilisez pas de détergent acide ou alcalin puissant.

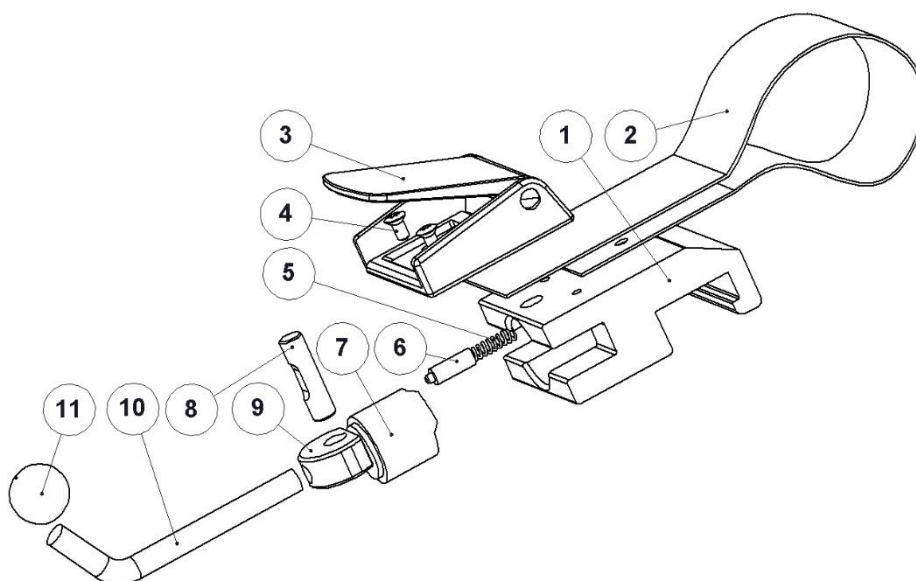
Contrôle

Vérifiez qu'aucune partie de l'attache-poignet n'est endommagée. Vérifiez les fonctions de verrouillage de l'attache et de la sangle.

Entretien annuel

Une fois par an vous devez nettoyer soigneusement l'attache-poignet, lubrifier les parties amovibles et tester la fonction de verrouillage.

Pièces de rechange



N°	Description	Unités	Article n°
1.	Logement du dispositif de serrage	1	10074
2.	Sangle	1	10096
3.	Verrou de la sangle	1	10944
4.	Vis MKFT M4x8 A2	2	-
5.	Ressort	1	10013
6.	Tige de pression	1	10012
7.	Piston	1	10711
8.	Arbre	1	10009
9.	Excentrique	1	11165
10.	Levier	1	10014
11.	Sphère	1	K20M8S

Spécifications techniques

Charge de travail maximale	40 kg pour le maintien de la sécurité conformément aux normes EN 60601-1 et EN 60601-2
Poids	0,4 kg
Dimension (H x l x L)	70-160 x 55 x 60 mm
UDI-DI	07350111832414
Matériau de l'attache-poignet	Aluminium Térylène



Reison Medical AB
Eriksbergsvägen 32A
734 92 Hallstahammar
SUÈDE

+46 (0)220 433 99 | order@reison.se | info@reison.se