

Varoitus! Tämä symboli ilmaisee tärkeitä turvallisuuteen liittyviä tietoja. Noudata näitä ohjeita huolellisesti.



Lue käyttöohje ennen käyttöä! On tärkeää ymmärtää käyttöohjeen sisältö, ennen kuin yrität käyttää laitetta.

CE

2020-10-30

Asiakirjan numero: M10-370FI rev.01

Käyttötarkoitus

Ranteen kiinnitin on tarkoitettu potilaan käsivarren alaosan kiinnittämiseen leikkauksen aikana. Tuote on tarkoitettu terveydenhuollon ammattilaisten käyttöön terveydenhuollon yksikössä.



Turvallisuusmääräykset

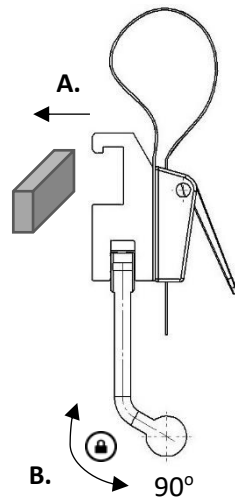
Enimmäiskuormitus: 40 kg, standardien EN 60601-1 ja EN 60601-2 turvallisuustekijöiden mukaisesti.

Varmista oikea toiminta ennen käyttöä!

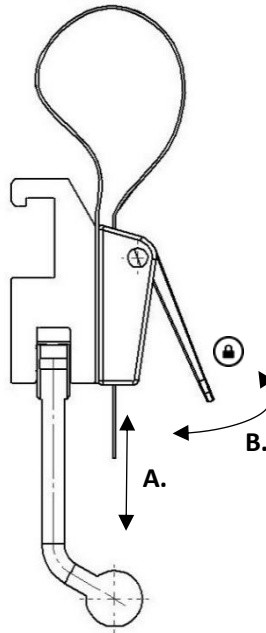
Huollon ja ennaltaehkäisevän huollon toimenpiteitä saa suorittaa vain valtuutettu henkilöstö.

Käyttöohjeet

Asentaminen



Säätöhihna



Ylläpito

Huollon ja ennaltaehkäisevän huollon toimenpiteitä sekä säätö- ja korjaustoimenpiteitä saa suorittaa vain valtuutettu henkilöstö. Rakenteen muuttaminen ilman valmistajan kirjallista suostumusta on ehdottomasti kielletty.

Puhdistaminen

Puhdista antiseptisellä pesuaineella (pH 6–8) ja lämpimällä vedellä. Etanolia voidaan käyttää metallipinnoilla. Pyyhi kuivaksi pehmeällä liinalla. Älä käytä voimakkaasti hapanta tai emäksistä pesuainetta.

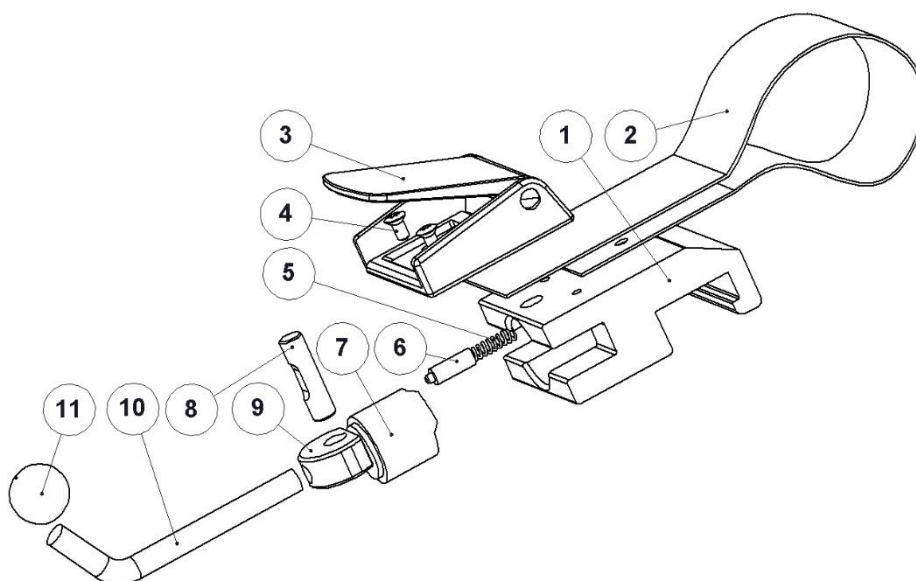
Tarkistaminen

Tarkista, ettei mikään ranteen pidikkeen osa ole vahingoittunut. Tarkista pidikkeen ja hihnan lukitustoiminnot.

Vuosihuolto

Rannehihna on kerran vuodessa puhdistettava huolellisesti, liikkuvat osat on voideltava ja lukitustoiminto on testattava.

Varaosat



Nro	Kuvaus	Kpl	Tuotenro
1.	Pidikkeen kotelo	1	10074
2.	Hihna	1	10096
3.	Hihnan lukitus	1	10944
4.	Ruuvi MKFT M4x8 A2	2	-
5.	Jousi	1	10013
6.	Painetappi	1	10012
7.	Tappi	1	10711
8.	Varsi	1	10009
9.	Epäkesko	1	11165
10.	Vipu	1	10014
11.	Pallo	1	K20M8S

Tekniset tiedot

Enimmäiskuormitus	40 kg, standardien EN 60601-1 ja EN 60601-2 turvallisuustekijöiden mukaisesti.
Paino	0,4 kg
Mitat (K x L x P)	70–160 x 55 x 60 mm
UDI-DI	07350111832414
Ranteen pidikkeen materiaali	Alumiini Teryleeni



Reison Medical AB

Eriksbergsvägen 32A

734 92 Hallstahammar

RUOTSI

+46 (0)220 433 99 | order@reison.se | info@reison.se