

¡Advertencia! Este símbolo indica información importante relacionada con la seguridad. Siga estas instrucciones detenidamente.



¡Lea el Manual de usuario antes de usar el equipo! Es importante entender completamente el contenido del Manual de usuario antes de intentar utilizar el equipo.

CE

30/10/2020

Número de documento: M10-370ES rev.01

Uso previsto

Abrazadera de muñeca destinada a la fijación de la parte inferior del brazo del paciente durante una operación quirúrgica. El producto debe ser utilizado por profesionales médicos dentro de unas instalaciones médicas.



Normativas de seguridad

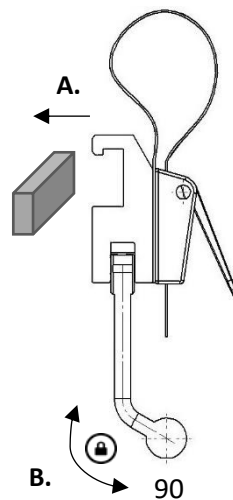
Carga máxima: 40 kg con el mantenimiento del factor de seguridad según las normas EN 60601-1 y EN 60601-2.

Antes de su uso, ¡asegúrese de que funcione correctamente!

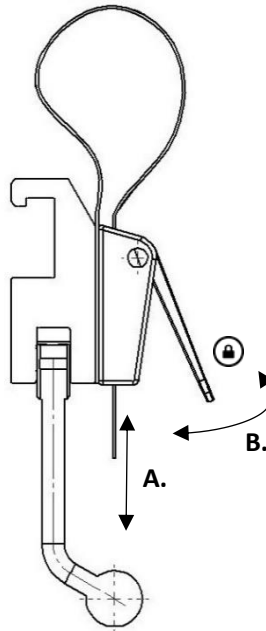
El servicio y el mantenimiento preventivo los deberá realizar personal autorizado.

Instrucciones de uso

Instalación



Ajuste de la correa



Mantenimiento

El servicio, el mantenimiento preventivo, el ajuste y las reparaciones los deberá realizar únicamente personal autorizado. Queda terminantemente prohibido modificar el diseño sin el consentimiento por escrito del fabricante.

Limpieza

Límpielo con un detergente antiséptico con un pH 6–8 y agua tibia. Se puede utilizar etanol en las superficies metálicas. Séquelo con un paño suave. No utilice un detergente ácido o alcalino fuerte.

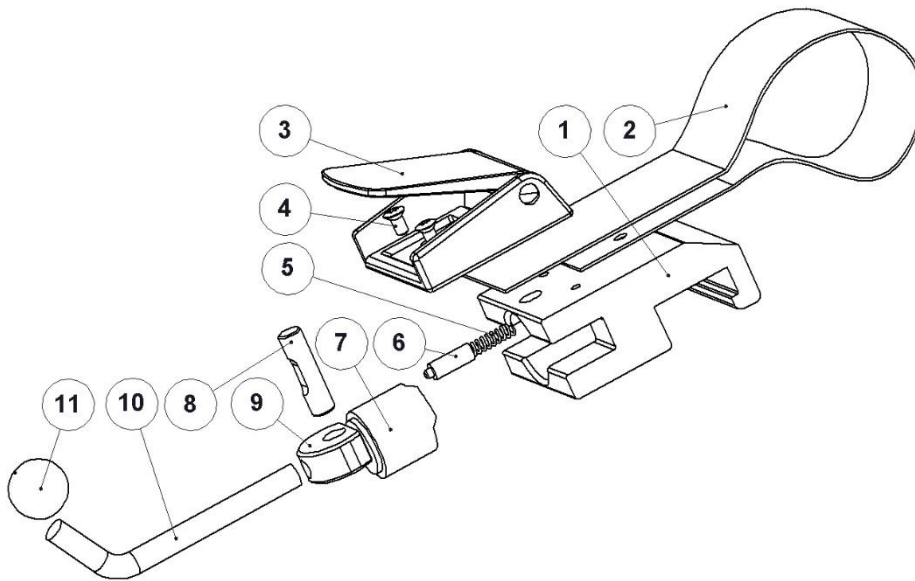
Control

Compruebe que no haya daños en ninguna parte de la abrazadera de muñeca. Compruebe las funciones de bloqueo de la abrazadera y de la correa.

Servicio anual

Una vez al año, la correa de muñeca se debe limpiar minuciosamente, se deben lubricar las piezas móviles, se debe comprobar la función de bloqueo.

Piezas de repuesto



N.º	Descripción	Uds.	N.º de artículo
1.	Carcasa para abrazadera	1	10074
2.	Correa	1	10096
3.	Cierre de la correa	1	10944
4.	Tornillo MKFT M4x8 A2	2	-
5.	Muelle	1	10013
6.	Pasador de presión	1	10012
7.	Émbolo	1	10711
8.	Eje	1	10009
9.	Pasador excéntrico	1	11165
10.	Palanca	1	10014
11.	Bola	1	K20M8S

Especificaciones técnicas

Carga de trabajo máxima	40 kg con el mantenimiento del factor de seguridad según las normas EN 60601-1 y EN 60601-2
Peso	0,4 kg
Dimensiones (Alto x Ancho x Largo)	70-160 x 55 x 60 mm
UDI-DI	07350111832414
Material de la abrazadera de muñeca	Aluminio Terileno



Reison Medical AB
Eriksbergsvägen 32A
734 92 Hallstahammar
SUECIA

+46 (0)220 433 99 | order@reison.se | info@reison.se