

Advarsel! Dette symbol angiver vigtige oplysninger vedrørende sikkerhed. Følg disse anvisninger nøje.



Læs brugervejledningen, før du tager udstyret i brug! Det er vigtigt, at du forstår indholdet i brugervejledningen fuldt ud, før du tager udstyret i brug.

CE

30-10-2020

Dokumentnummer: M10-370DK rev.01

Tilsigtet brug

Håndledsklemme beregnet til fiksering af patientens underarm under et kirurgisk indgreb. Produktet er beregnet til brug af læger på et hospital eller en klinik.



Sikkerhedsbestemmelser

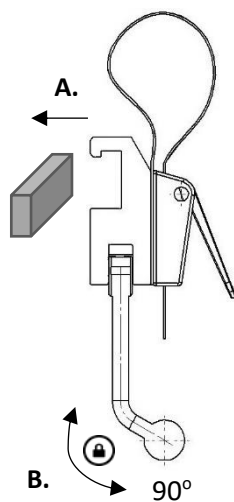
Maksimal belastning: 40 kg med opretholdt sikkerhedsfaktor iht. EN 60601-1 og EN 60601-2.

Kontroller, at udstyret fungerer korrekt, før du tager det i brug!

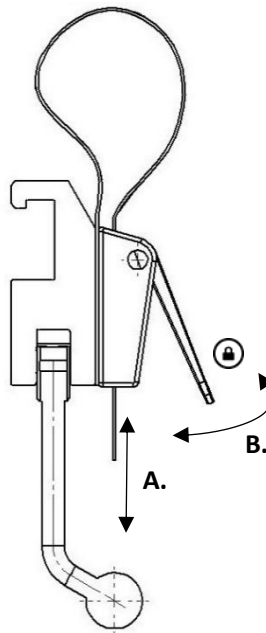
Service og forebyggende vedligeholdelse skal udføres af autoriseret personale.

Anvisninger i brug

Installation



Justering af rem



Vedligeholdelse

Service, forebyggende vedligeholdelse, justering og reparation må kun udføres af autoriseret personale. Det er strengt forbudt at ændre på konstruktionen uden skriftlig tilladelse fra producenten.

Rengøring

Rengør udstyret med antiseptisk rengøringsmiddel med pH 6-8 og varmt vand. Det er tilladt at bruge ethanol på metaloverfladerne. Tør efter med en blød klud. Brug ikke stærkt sure eller basiske rengøringsmidler.

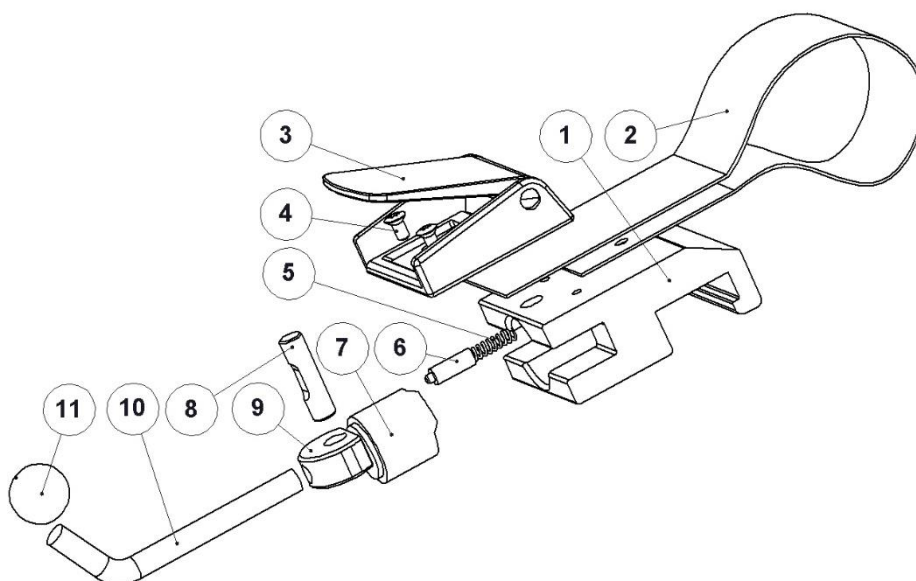
Kontrol

Kontroller, at der ikke er skader på nogen del af håndledsklemmen. Kontroller klemmens og remmens låsefunktion.

Årlig service

Én gang om året skal håndledsklemmen rengøres omhyggeligt, de bevægelige dele skal smøres, og låsefunktionen skal afprøves.

Reservedele



| Nr. | Beskrivelse | Stk. | Varenr. |
|-----|--------------------|------|---------|
| 1. | Klemmehus | 1 | 10074 |
| 2. | Rem | 1 | 10096 |
| 3. | Remlås | 1 | 10944 |
| 4. | Skrue MKFT M4x8 A2 | 2 | - |
| 5. | Fjeder | 1 | 10013 |
| 6. | Trykstift | 1 | 10012 |
| 7. | Stempel | 1 | 10711 |
| 8. | Pind | 1 | 10009 |
| 9. | Excenterbøsning | 1 | 11165 |
| 10. | Håndtag | 1 | 10014 |
| 11. | Kugle | 1 | K20M8S |

Tekniske specifikationer

| | |
|------------------------------|---|
| Maksimal belastning | 40 kg med opretholdt sikkerhedsfaktor iht. EN 60601-1 og EN 60601-2 |
| Vægt | 0,4 kg |
| Mål (H x B x L) | 70-160 x 55 x 60 mm |
| UDI-DI | 07350111832414 |
| Materiale, håndledsklemme | Aluminium Terylene |



Reison Medical AB

Eriksbergsvägen 32A

734 92 Hallstahammar

SVERIGE

+46 (0)220 433 99 | order@reison.se | info@reison.se