

Achtung! Dieses Symbol kennzeichnet wichtige sicherheitsrelevante Informationen. Befolgen Sie die hier aufgeführten Anweisungen genau.



Vor Verwendung die Bedienungsanleitung lesen! Es ist wichtig, den Inhalt der Bedienungsanleitung vollständig zu verstehen, bevor das Gerät verwendet wird.

CE

30.10.2020

Dokumentnummer: M10-370DE rev.01

Verwendungszweck

Handfessel mit Kloben zur Fixierung des Unterarms während der Operation. Das Produkt ist für die Verwendung durch medizinisches Fachpersonal in medizinischen Einrichtungen vorgesehen.



Sicherheitsvorschriften

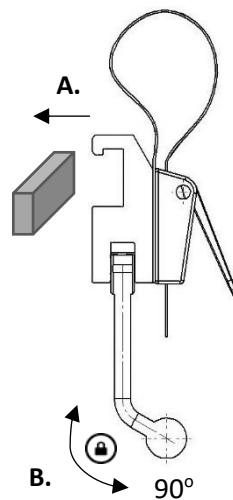
Maximale Belastung: 40 kg bei garantiertem Sicherheitsfaktor gemäß EN 60601-1 und EN 60601-2.

Kontrollieren Sie vor Verwendung die ordnungsgemäße Funktion!

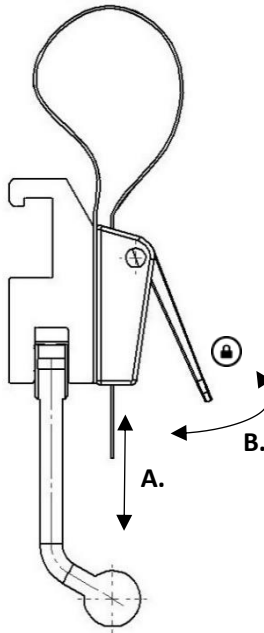
Service und Wartung sind von autorisiertem Personal durchzuführen.

Nutzungshinweise

Montage



Gurtverstellung



Wartung

Service, Wartung, Einstellung und Reparatur sind ausschließlich von autorisiertem Personal durchzuführen. Eine Änderung der Konstruktion ohne schriftliche Zustimmung des Herstellers ist strengstens untersagt.

Reinigung

Mit antiseptischem Reinigungsmittel mit einem pH-Wert von 6-8 und warmem Wasser reinigen. Auf den Metallflächen kann Ethanol verwendet werden. Mit einem weichen Tuch abtrocknen. Verwenden Sie kein stark saures oder alkalisches Reinigungsmittel.

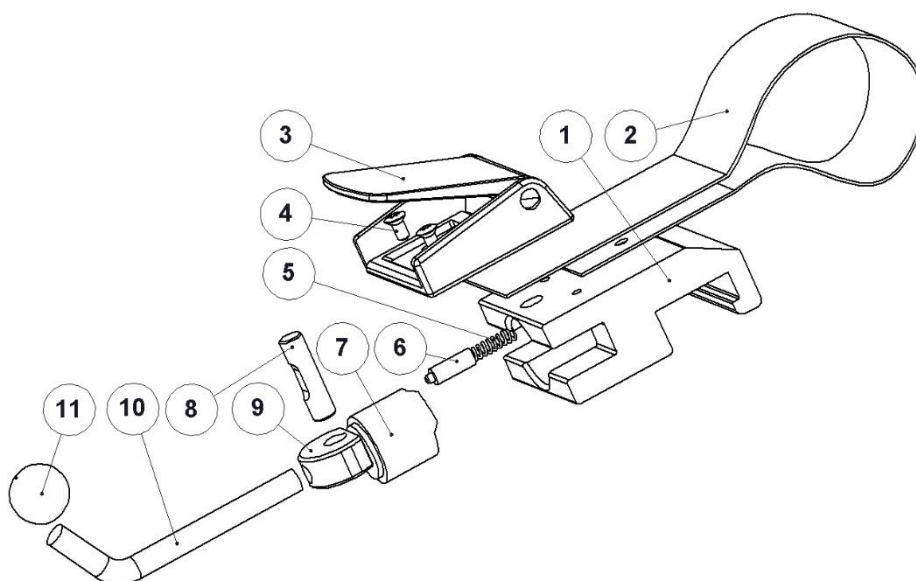
Kontrolle

Kontrollieren Sie, dass alle Teile der Handfessel mit Kloben unbeschädigt sind. Kontrollieren Sie die Arretierfunktion von Kloben und Gurt.

Jährlicher Service

Einmal jährlich: Handfessel mit Kloben sorgfältig reinigen, Arretierfunktion kontrollieren, bewegliche Teile schmieren.

Ersatzteile



Nr.	Beschreibung	Anz.	Art.-Nr.
1.	Klobengehäuse	1	10074
2.	Gurt	1	10096
3.	Gurtschloss	1	10944
4.	Schraube MKFT M4x8 A2	2	-
5.	Feder	1	10013
6.	Druckstift	1	10012
7.	Kolben	1	10711
8.	Welle	1	10009
9.	Exzenter	1	11165
10.	Hebel	1	10014
11.	Kugel	1	K20M8S

Technische Daten

Maximale Nutzlast	40 kg bei garantiertem Sicherheitsfaktor gemäß EN 60601-1 und EN 60601-2
Gewicht	0,4 kg
Abmessungen (H x B x L)	70-160 x 55 x 60 mm
UDI-DI	07350111832414
Material Handfessel mit Kloben	Aluminium Terylen



Reison Medical AB

Eriksbergsvägen 32A

734 92 Hallstahammar

SCHWEDEN

+46 (0)220 433 99 | order@reison.se | info@reison.se