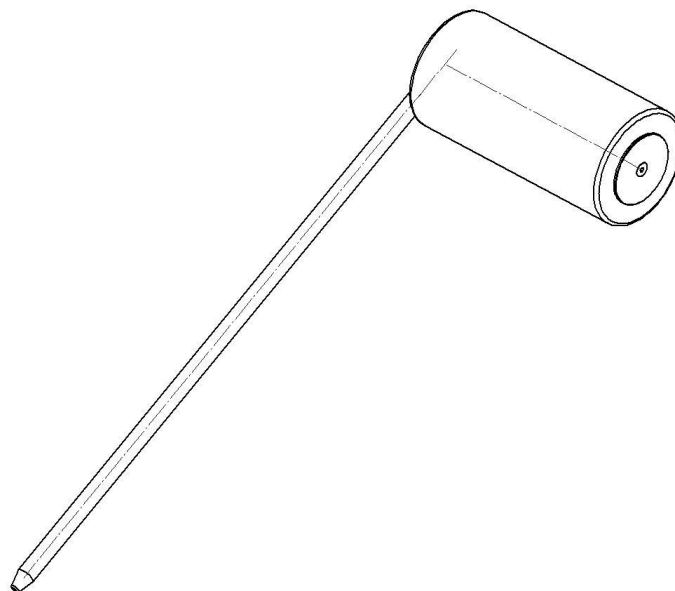


## Soporte para tibia 10-367 incluidas versiones

---



<b>Versión</b>	<b>Descripción</b>
10-367	Poste con ajuste de altura de 67 cm
10-367-K	Poste con ajuste de altura de 24 cm



¡Advertencia! Este símbolo indica información importante relacionada con la seguridad. Siga estas instrucciones detenidamente.



¡Lea el Manual de usuario antes de usar el equipo! Es importante entender completamente el contenido del Manual de usuario antes de intentar utilizar el equipo.

**CE**

30/10/2020

Número del documento: M10-367ES rev.01

## Uso previsto

---

Soporte para tibia destinado al apoyo y el posicionamiento de la rodilla y el pie del paciente durante una operación quirúrgica. El producto debe ser utilizado por profesionales médicos dentro de unas instalaciones médicas.



## Normativas de seguridad

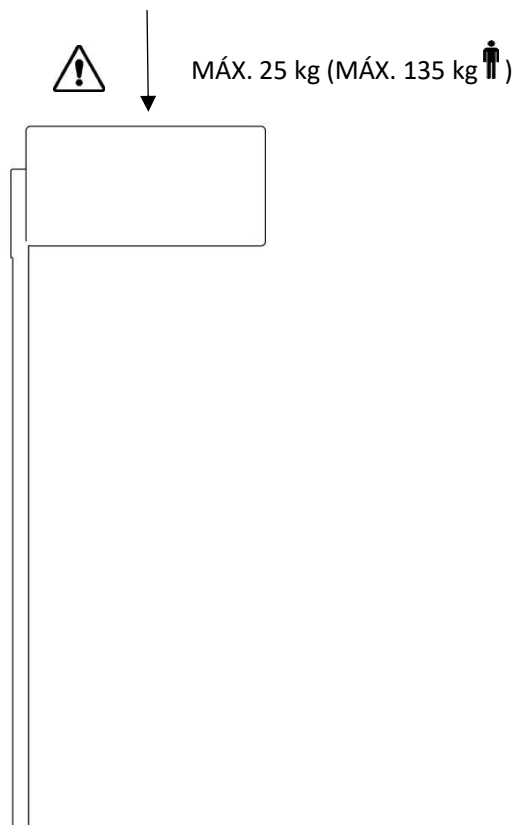
---

Carga máxima: 25 kg, correspondiente a un peso del paciente de 135 kg, según las normas EN 60601-1 y EN 60601-2.

Antes de su uso, ¡asegúrese de que funcione correctamente!

Al aflojar la palanca de bloqueo para ajustar la posición, sujete el soporte para tibia por debajo. Así evitará que descienda de golpe hasta la posición inferior.

El servicio y el mantenimiento preventivo los deberá realizar personal autorizado.

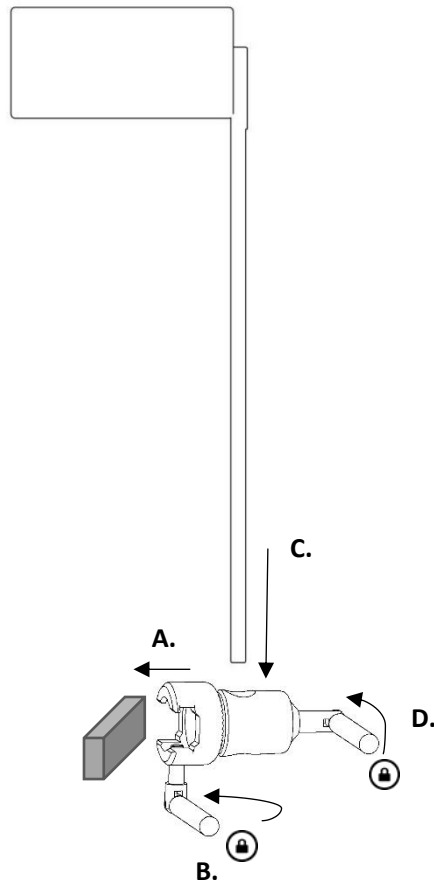


## Instrucciones de uso

---



### Instalación



### Mantenimiento

El servicio, el mantenimiento preventivo, el ajuste y las reparaciones los deberá realizar únicamente personal autorizado. Queda terminantemente prohibido modificar el diseño sin el consentimiento por escrito del fabricante.

### Limpieza

Límpielo con un detergente antiséptico con un pH 6–8 y agua tibia. Se puede utilizar etanol en las superficies metálicas. Séquelo con un paño suave. No utilice un detergente ácido o alcalino fuerte.

### Control

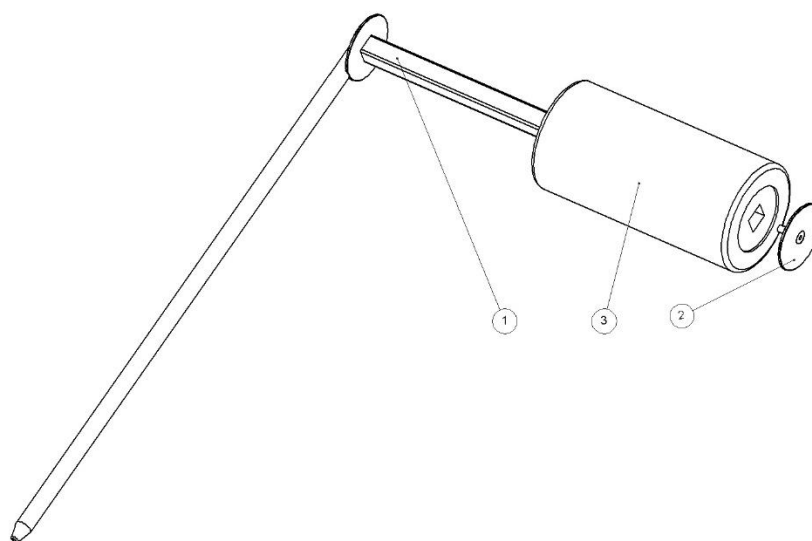
Compruebe que no haya piezas sueltas y que ninguna pieza esté dañada. Compruebe que el cojín esté limpio y no esté dañado.

## Servicio anual

El soporte para tibia se debe limpiar minuciosamente una vez al año.

## Piezas de repuesto

---



	Descripción	Variante: 10-367		10-367-K
		Uds.	N.º de artículo	N.º de artículo
1.	Soporte	1	11174	11518
2.	Disco externo	1	11173	11173
3.	Cojín	1	10691	10691

## Accesorios



---

N.º de artículo	Descripción
10-304-P	Abrazadera radial para fijación en el carril accesorio de la mesa de operaciones
10-305-P	Abrazadera radial para fijación en el carril accesorio de la mesa de operaciones

# Especificaciones técnicas

---

Material del soporte para tibia    Acero inoxidable  
   Poliuretano

Versión	UDI-DI	Carga de trabajo máxima	Peso	Dimensiones (Alto x Ancho)
10-367	07350111831547	25 kg (MÁX. 135 kg  )	2,5 kg	820 x 300 mm
10-367-K	07350111831554	40 kg (MÁX. 215 kg  )	2,4 kg	400 x 300 mm



Reison Medical AB

Eriksbergsvägen 32A

734 92 Hallstahammar

SUECIA

+46 (0)220 433 99 | [order@reison.se](mailto:order@reison.se) | [info@reison.se](mailto:info@reison.se)