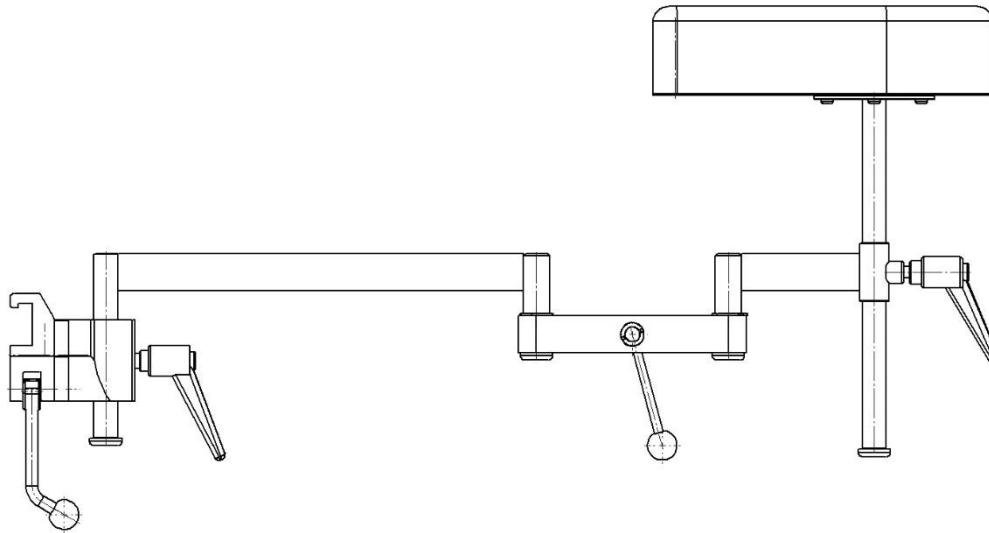


Armbågsstöd 10-366 inklusive varianterna



| Variant | Beskrivning |
|-----------|---------------------------|
| 10-366 | Klove (EU 25x10 mm skena) |
| 10-366-UK | Klove (UK 1¼" x ¼" skena) |
| 10-366-US | Klove (US 1½" x ⅜" skena) |



Varning! Denna symbol indikerar särskilt viktig säkerhetsinformation. Följ dessa anvisningar noga.



Läs användarmanualen innan du börjar använda produkten! Det är viktigt att du förstår innehållet fullt ut innan du försöker använda utrustningen.

CE

2020-10-30

Dokument nummer: M10-366SE rev.01

Avsedd användning

Armbågstöd avsett för stöd till kirurg eller behandlande personal under operation. Produkten är avsedd att användas av professionell personal inom kirurgi på vårdinrättningar.



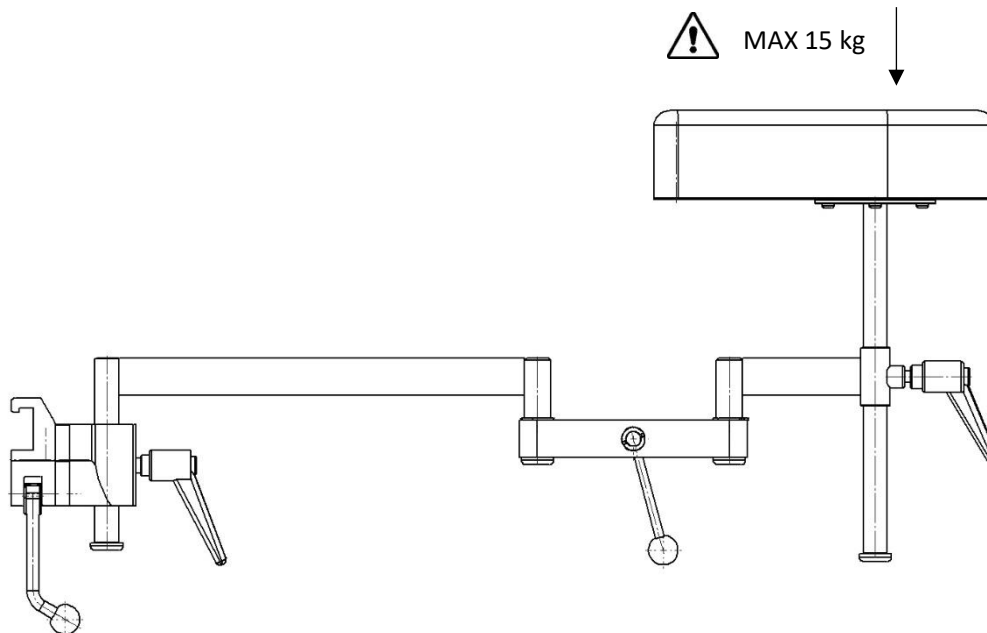
Säkerhetsföreskrifter

Maxbelastning: 15 kg för bibehållen säkerhetsfaktor enligt EN 60601-1 och EN 60601-2.

Utför en funktionskontroll före varje användningstillfälle!

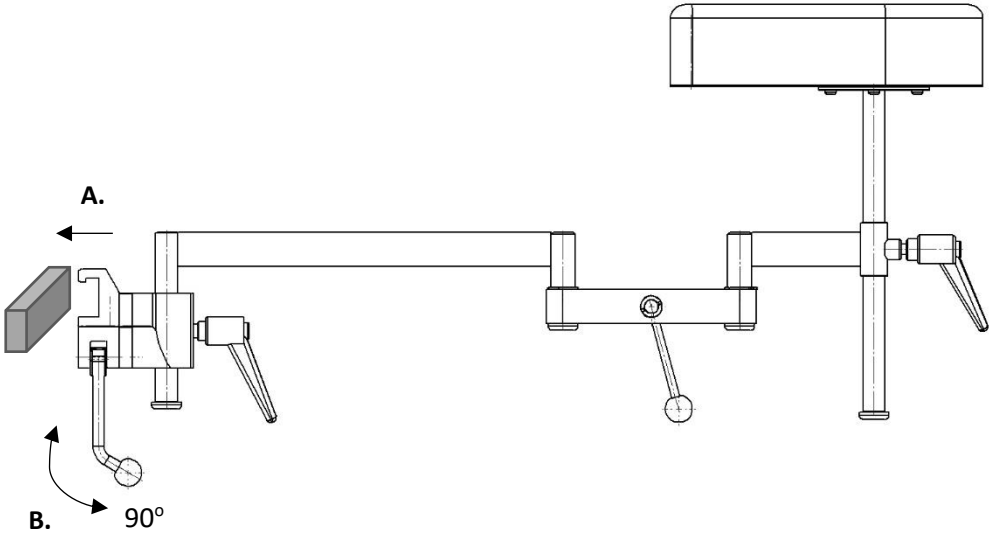
Vid förflyttning av mobila operationsbord demonteras armbågsstödet eller fälls in över operationsbordet!

Service och förebyggande underhållsservice skall utföras av auktoriserad personal.

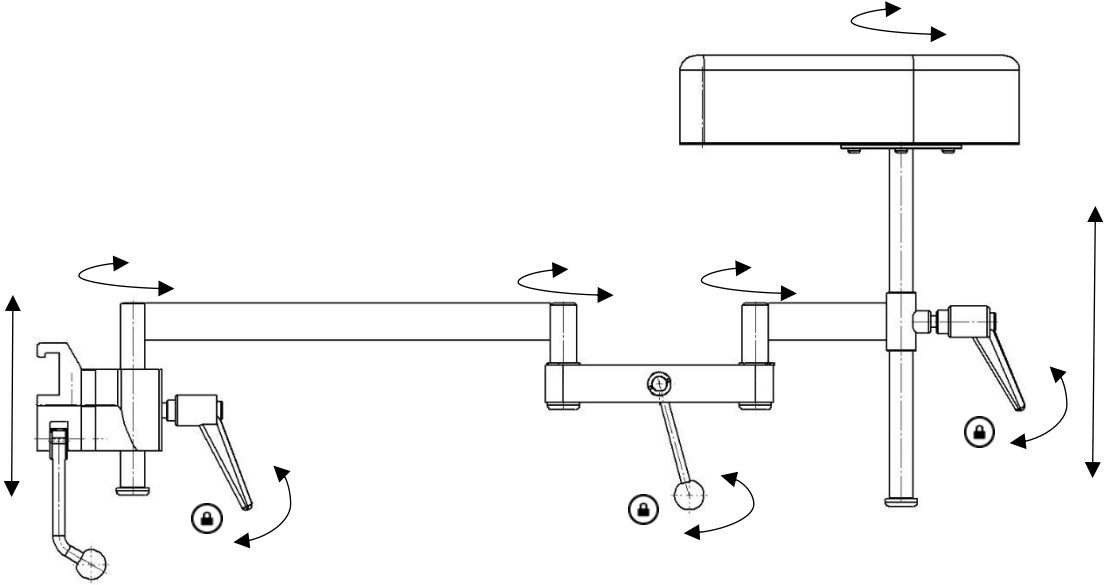


Användarinstruktion

Installation



Användning



Underhåll



Service, förebyggande underhåll, justeringar och reparationer får endast utföras av för ändamålet utbildad personal. Ändring av någon del av konstruktionen utan skriftligt medgivande från tillverkaren är strängt förbjudet. Överträdelse kan komma att beivras.

Rengöring

Rengör med antiseptiskt tvåltvättmedel med pH 6 - 8 och varmt vatten. Etanol kan användas på metalltytor. Torka med mjuk torkduk. Använd inte tvättmedel som innehåller starka syror eller baser.

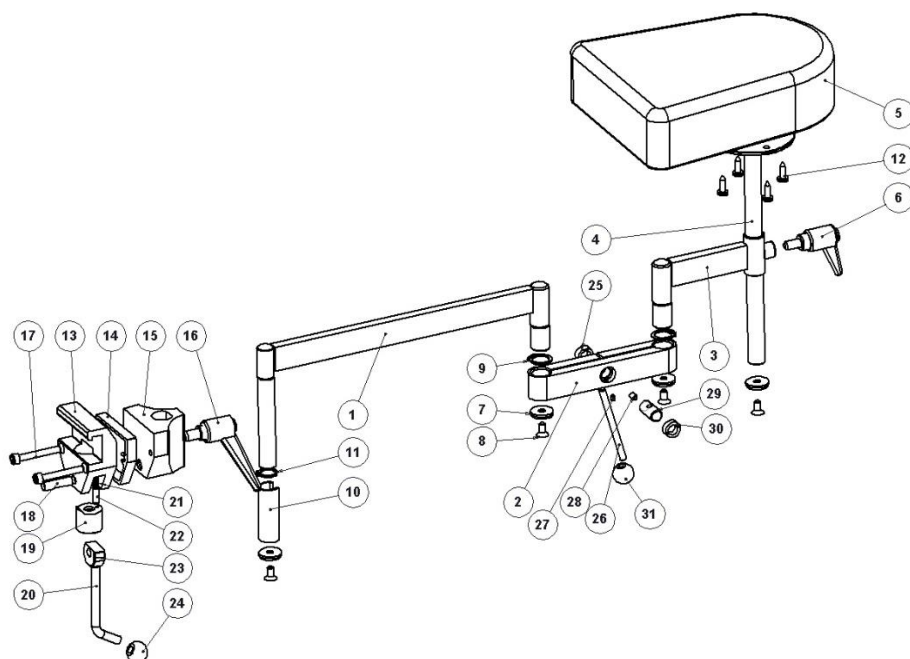
Kontroll

Kontrollera att inga skador finns på armbågsstödet. Kontrollera funktionerna av låsningen. Kontrollera att armbågsstödet inte har några skador där föroreningar kan fastna och bakterier ansamlas, som kan orsaka smitta.

Årlig service

Varje år skall armbågsstödet genomgå en noggrann rengöring, se ovan. Rörliga delar och gängor skall smörjas med vattenfast fett. Låsfunktionerna skall kontrolleras.

Reservdelar



| Beskrivning | Variant: | | | |
|--------------------------------|----------|------------|------------|------------|
| | 10-366 | 10-366-UK | 10-366-US | |
| | Antal | Artikelnr. | Artikelnr. | Artikelnr. |
| 1. Arm inre | 1 | 10398 | 10398 | 10398 |
| 2. Fäste till spännled | 1 | 10300 | 10300 | 10300 |
| 3. Arm yttre | 1 | 10399 | 10399 | 10399 |
| 4. Stolpe | 1 | 10400 | 10400 | 10400 |
| 5. Dyna | 1 | 10425 | 10425 | 10425 |
| 6. Låsspak GN 300 78S M8x16 | 1 | - | - | - |
| 7. Bricka | 4 | 10004 | 10004 | 10004 |
| 8. Skruv MF6S M6x12 A2 | 4 | - | - | - |
| 9. Spärring SGA 18 | 2 | - | - | - |
| 10. Hylsa | 1 | 10483 | 10483 | 10483 |
| 11. Spärring SGA 16 | 2 | - | - | - |
| 12. Träskruv TKT 5x16 | 4 | - | - | - |
| 13. Hus till klove | 1 | 10031 | 10543 | 10547 |
| 14. Distans | 1 | 10526-A | 10526-A | 10526-A |
| 15. Guide | 1 | 10053 | 10053 | 10053 |
| 16. Ställbar låsspak | 1 | 6.593-65 | 6.593-65 | 6.593-65 |
| 17. Skruv MC6S M5x45 FZ | 2 | - | - | - |
| 18. Axel | 1 | 10009 | 10009 | 10009 |
| 19. Plunge | 1 | 10711 | 10711 | 10711 |
| 20. Låsspak | 1 | 10014 | 10014 | 10014 |
| 21. Tryckfjäder | 1 | 10013 | 10013 | 10013 |
| 22. Tryckstift | 1 | 10012 | 10012 | 10012 |
| 23. Excenter | 1 | 10015 | 10015 | 10015 |
| 24. Kula | 1 | K20M8S | K20M8S | K20M8S |
| 25. Mutter VÄ | 1 | 10302 | 10302 | 10302 |
| 26. Låsspak | 1 | 10304 | 10304 | 10304 |
| 27. Stoppskruv MSK6SSD M4x5 A2 | 1 | - | - | - |
| 28. Stoppskruv MSK6SS M5x8 A2 | 1 | - | - | - |
| 29. Skruv | 1 | 10303 | 10303 | 10303 |
| 30. Mutter HÖ | 1 | 10301 | 10301 | 10301 |
| 31. Kula | 1 | K20M6S | K20M6S | K20M6S |

Teknisk specifikation

| | |
|-----------------------|--------------------|
| Maxbelastning | 15 kg |
| Vikt | 3,5 kg |
| Dimension (H x B x L) | 300 x 200 x 640 mm |
| Material axelstöd | Rostfritt stål |

| Variant | UDI-DI |
|----------------|----------------|
| 10-366 | 07350111831516 |
| 10-366-UK | 07350111831523 |
| 10-366-US | 07350111831530 |



Reison Medical AB

Eriksbergsvägen 32A

734 92 Hallstahammar

SWEDEN

+46 (0)220 433 99 | order@reison.se | info@reison.se