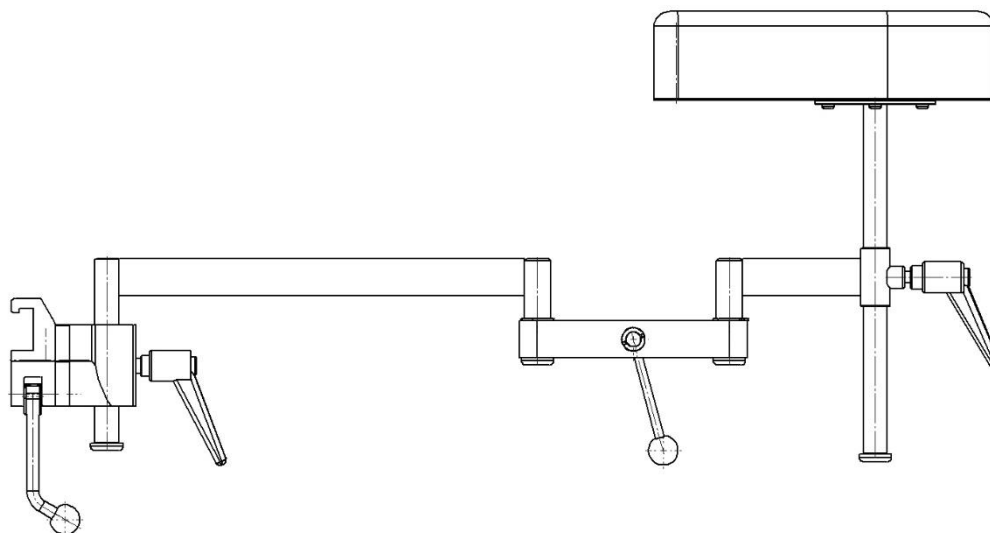


## Albuestøtte 10-366 inkludert versjoner

---



Versjon	Beskrivelse
10-366	Klemme (EU 25 x 10 mm skinne)
10-366-UK	Klemme (UK 1¼" x ¼" skinne)
10-366-US	Klemme (US 1½" x ⅜" skinne)



Advarsel! Dette symbolet viser til viktig sikkerhetsinformasjon. Følg disse instruksjonene omhyggelig.



Les brukerveiledningen før bruk! Det er viktig å ha forstått innholdet i brukerveiledningen fullt ut før du prøver å ta utstyret i bruk.

**CE**

2020-10-30

Dokumentnummer: M10-366NO rev.01

## Tiltenkt bruk

---

Albuestøtte beregnet til støtte for kirurg eller medhjelpere under operasjoner. Produktet skal brukes av helsepersonell innenfor en medisinsk institusjon.



## Sikkerhetsforskrifter

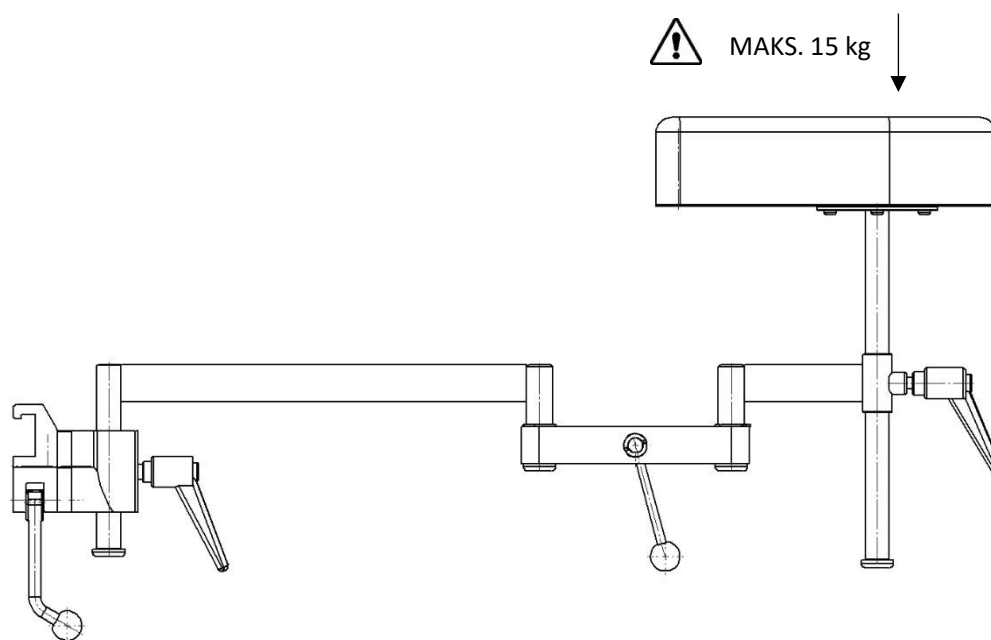
---

Maksimal belastning: 15 kg med overholdt sikkerhetsfaktor i henhold til EN 60601-1 og EN 60601-2.

Kontroller riktig funksjon før bruk!

Fjern albuestøtten eller fest den på operasjonsbordet under transport!

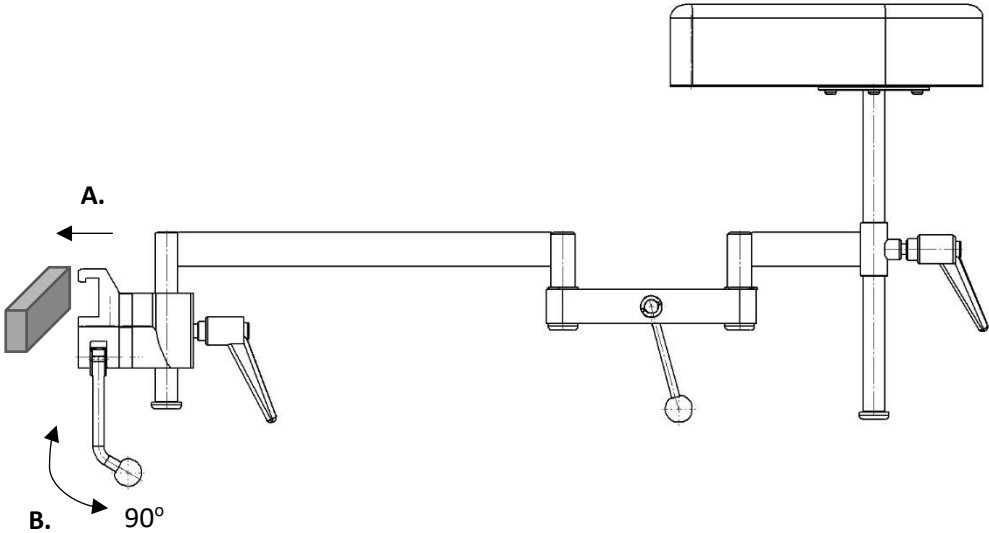
Service og forebyggende vedlikehold skal utføres av autorisert personell.



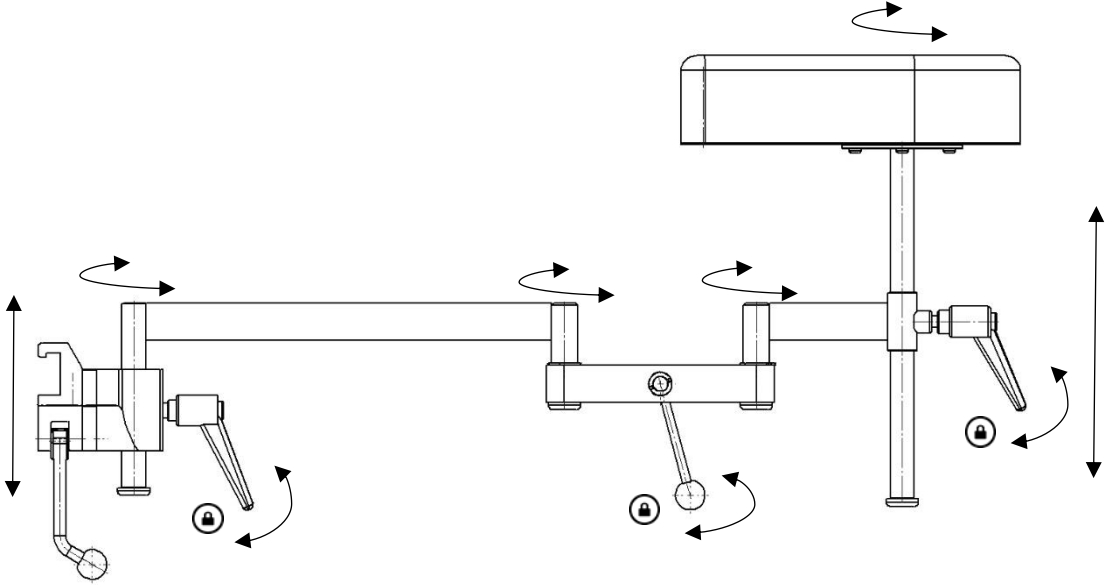
# Bruksanvisning

---

## Montering



## Posisjonsjustering



## Vedlikehold



Service, forebyggende vedlikehold, justeringer og reparasjoner skal utelukkende utføres av autorisert personell. Det er strengt forbudt å endre konstruksjonen uten skriftlig samtykke fra produsenten.

## Rengjøring

Rengjøres med antiseptisk rengjøringsmiddel med pH 6–8 og varmt vann. Etanol kan brukes på metalloverflater. Tørkes med en myk klut. Sterkt syreholdige eller alkaliske vaskemidler skal ikke brukes.

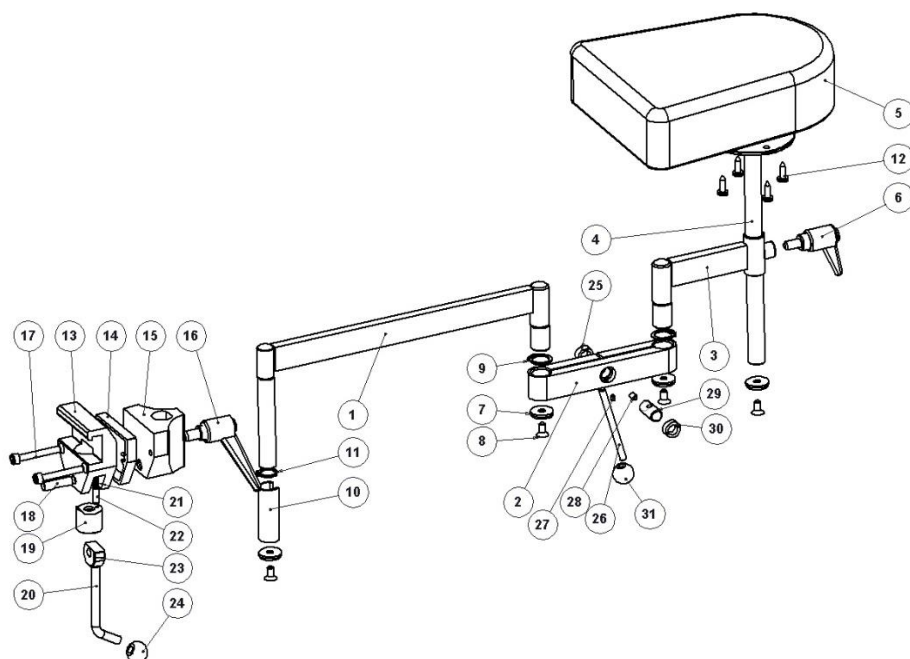
## Kontroll

Kontroller at det ikke er noen løse deler, og at ingen deler er skadet. Kontroller albuestøttens låsefunksjon. Kontroller at polstringen er ren og uten skader.

## Årlig service

En gang i året skal albuestøtten rengjøres omhyggelig, bevegelige deler skal smøres, og låsefunksjonen skal testes.

## Reservedeler



	Versjon: 10-366 10-366-UK 10-366-US			
	Ant.	Artikkelnr.	Artikkelnr.	Artikkelnr.
1. Indre arm	1	10398	10398	10398
2. Dreiebrakett	1	10300	10300	10300
3. Ytre arm	1	10399	10399	10399
4. Stang	1	10400	10400	10400
5. Polstring	1	10425	10425	10425
6. Låsespak GN 300 78S M8x16	1	-	-	-
7. Underlagsskive	4	10004	10004	10004
8. Skruer MF6S M6x12 A2	4	-	-	-
9. Låsering SGA 18	2	-	-	-
10. Hylse	1	10483	10483	10483
11. Låsering SGA 16	2	-	-	-
12. Treskrue TKT 5x16	4	-	-	-
13. Klemmedeksel	1	10031	10543	10547
14. Avstandsstykke	1	10526-A	10526-A	10526-A
15. Styreskinne	1	10053	10053	10053
16. Justerbar låsespak	1	6.593-65	6.593-65	6.593-65
17. Skruer MC6S M5x45 FZ	2	-	-	-
18. Aksel	1	10009	10009	10009
19. Stempel	1	10711	10711	10711
20. Låsespak	1	10014	10014	10014
21. Fjær	1	10013	10013	10013
22. Trykkinne	1	10012	10012	10012
23. Eksenter	1	10015	10015	10015
24. Kule	1	K20M8S	K20M8S	K20M8S
25. Venstregjenget mutter	1	10302	10302	10302
26. Låsespak	1	10304	10304	10304
27. Stoppskrue MSK6SSD M4x5 A2	1	-	-	-
28. Stoppskrue MSK6SS M5x8 A2	1	-	-	-
29. Skruer	1	10303	10303	10303
30. Justeringsmutter	1	10301	10301	10301
31. Kule	1	K20M6S	K20M6S	K20M6S

## Tekniske spesifikasjoner

---

Maksimal arbeidsbelastning	15 kg
Vekt	3,5 kg
Mål (H x B x L)	300 x 200 x 640 mm
Materiale albuestøtte	Rustfritt stål

<b>Versjon</b>	<b>UDI-DI</b>
10-366	07350111831516
10-366-UK	07350111831523
10-366-US	07350111831530



Reison Medical AB

Eriksbergsvägen 32A

734 92 Hallstahammar

SVERIGE

+46 (0)220 433 99 | [order@reison.se](mailto:order@reison.se) | [info@reison.se](mailto:info@reison.se)