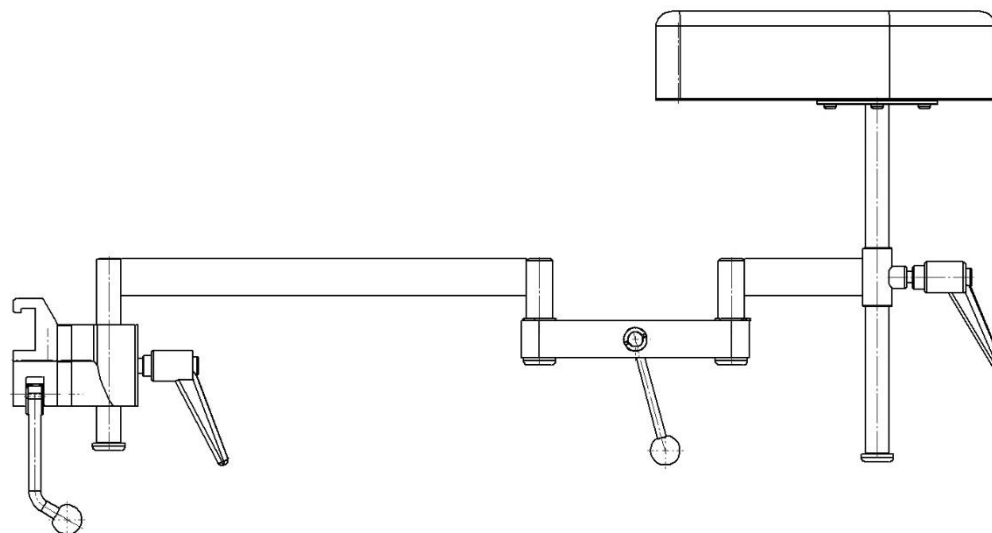


Soporte de codo 10-366 incluidas versiones



Versión	Descripción
10-366	Abrazadera (carril UE 25x10 mm)
10-366-UK	Abrazadera (carril RU 1¼" x ¼")
10-366-US	Abrazadera (carril EE. UU. 1⅝" x ⅜")



¡Advertencia! Este símbolo indica información importante relacionada con la seguridad. Siga estas instrucciones detenidamente.



¡Lea el Manual de usuario antes de usar el equipo! Es importante entender completamente el contenido del Manual de usuario antes de intentar utilizar el equipo.

CE

30/10/2020

Número de documento: M10-366ES rev.01

Uso previsto

Soporte de codo destinado a apoyar al cirujano o al personal de apoyo durante una operación quirúrgica. El producto debe ser utilizado por profesionales médicos dentro de unas instalaciones médicas.



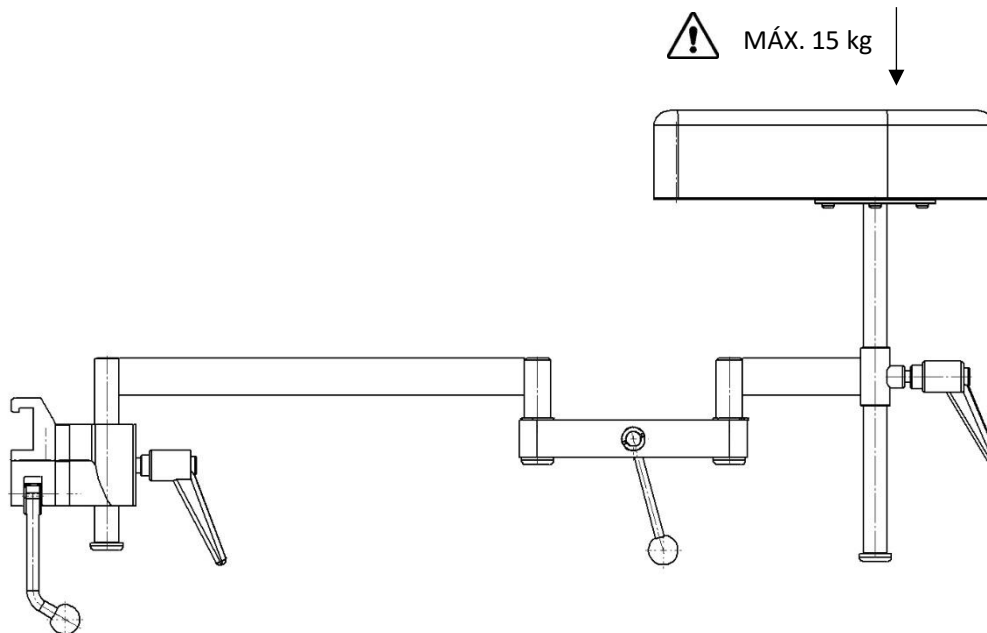
Normativas de seguridad

Carga máxima: 15 kg para mantener el factor de seguridad según las normas EN 60601-1 y EN 60601-2.

Antes de su uso, asegúrese de que funcione correctamente!

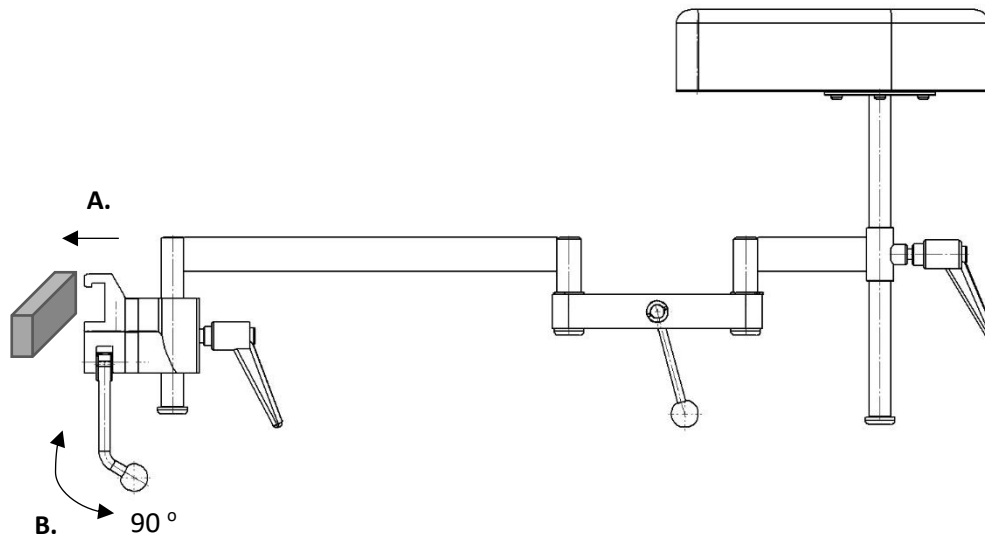
Durante el transporte, retire el soporte de codo o fíjelo sobre la mesa de operaciones.

El servicio y el mantenimiento preventivo los deberá realizar personal autorizado.

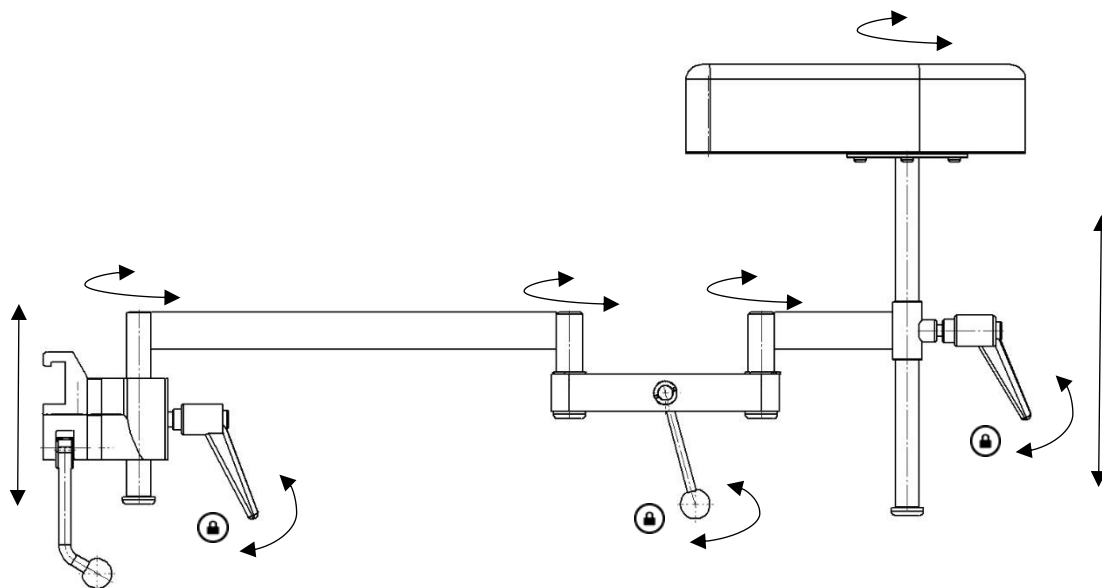


Instrucciones de uso

Instalación



Ajuste de la posición



Mantenimiento



El servicio, el mantenimiento preventivo, el ajuste y las reparaciones los deberá realizar únicamente personal autorizado. Queda terminantemente prohibido modificar el diseño sin el consentimiento por escrito del fabricante.

Limpieza

Límpielo con un detergente antiséptico con un pH 6–8 y agua tibia. Se puede utilizar etanol en las superficies metálicas. Séquelo con un paño suave. No utilice un detergente ácido o alcalino fuerte.

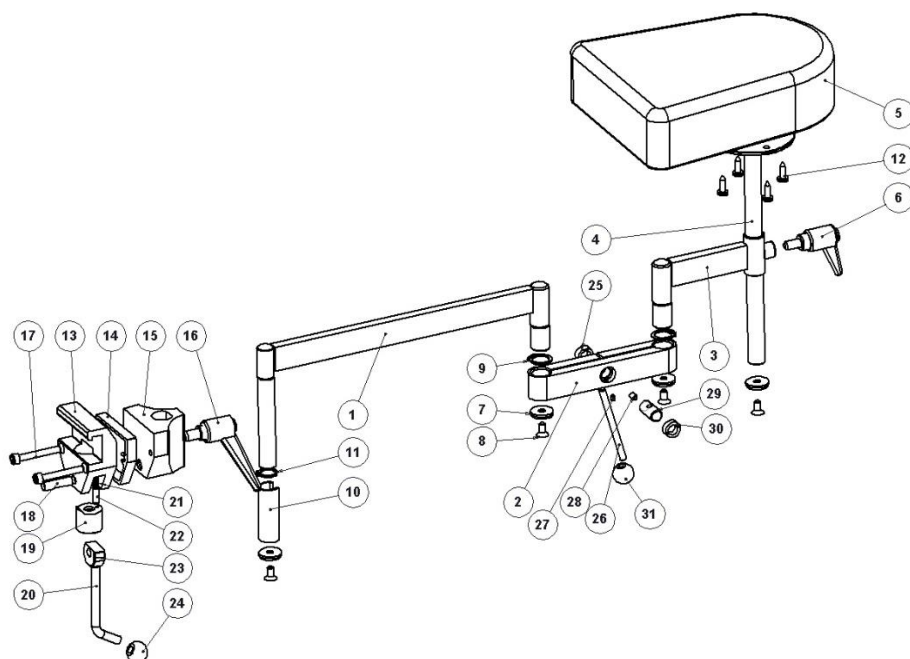
Control

Compruebe que no haya piezas sueltas y que ninguna pieza esté dañada. Compruebe la función de bloqueo del soporte de codo. Compruebe que la almohadilla esté limpia y no esté dañada.

Servicio anual

Una vez al año, el soporte de codo se debe limpiar minuciosamente, se deben lubricar las piezas móviles, se debe comprobar la función de bloqueo.

Piezas de repuesto



Descripción	Versión: 10-366		10-366-UK	10-366-US
	Uds.	N.º de artículo	N.º de artículo	N.º de artículo
1. Brazo interno	1	10398	10398	10398
2. Conector de pivote	1	10300	10300	10300
3. Brazo externo	1	10399	10399	10399
4. Poste	1	10400	10400	10400
5. Almohadilla	1	10425	10425	10425
6. Palanca de bloqueo GN 300 78S M8x16	1	-	-	-
7. Arandela	4	10004	10004	10004
8. Tornillo MF6S M6x12 A2	4	-	-	-
9. Anillo de retención SGA 18	2	-	-	-
10. Manguito	1	10483	10483	10483
11. Anillo de retención SGA 16	2	-	-	-
12. Tornillo para madera TKT 5x16	4	-	-	-
13. Carcasa para abrazadera	1	10031	10543	10547
14. Espaciador	1	10526-A	10526-A	10526-A
15. Guía	1	10053	10053	10053
16. Palanca de bloqueo ajustable	1	6.593-65	6.593-65	6.593-65
17. Tornillo MC6S M5x45 FZ	2	-	-	-
18. Eje	1	10009	10009	10009
19. Émbolo	1	10711	10711	10711
20. Palanca de bloqueo	1	10014	10014	10014
21. Muelle	1	10013	10013	10013
22. Pasador de presión	1	10012	10012	10012
23. Pasador excéntrico	1	10015	10015	10015
24. Bola	1	K20M8S	K20M8S	K20M8S
25. Tuerca roscada izquierda	1	10302	10302	10302
26. Palanca de bloqueo	1	10304	10304	10304
27. Tornillo de sujeción MSK6SSD M4x5 A2	1	-	-	-
28. Tornillo de sujeción MSK6SS M5x8 A2	1	-	-	-
29. Tornillo	1	10303	10303	10303
30. Tuerca de ajuste	1	10301	10301	10301
31. Bola	1	K20M6S	K20M6S	K20M6S

Especificaciones técnicas

Carga de trabajo máxima	15 kg
Peso	3,5 kg
Dimensiones (Alto x Ancho x Largo)	300 x 200 x 640 mm
Material del soporte de codo	Acero inoxidable

Versión	UDI-DI
10-366	07350111831516
10-366-UK	07350111831523
10-366-US	07350111831530



Reison Medical AB

Eriksbergsvägen 32A

734 92 Hallstahammar

SUECIA

+46 (0)220 433 99 | order@reison.se | info@reison.se