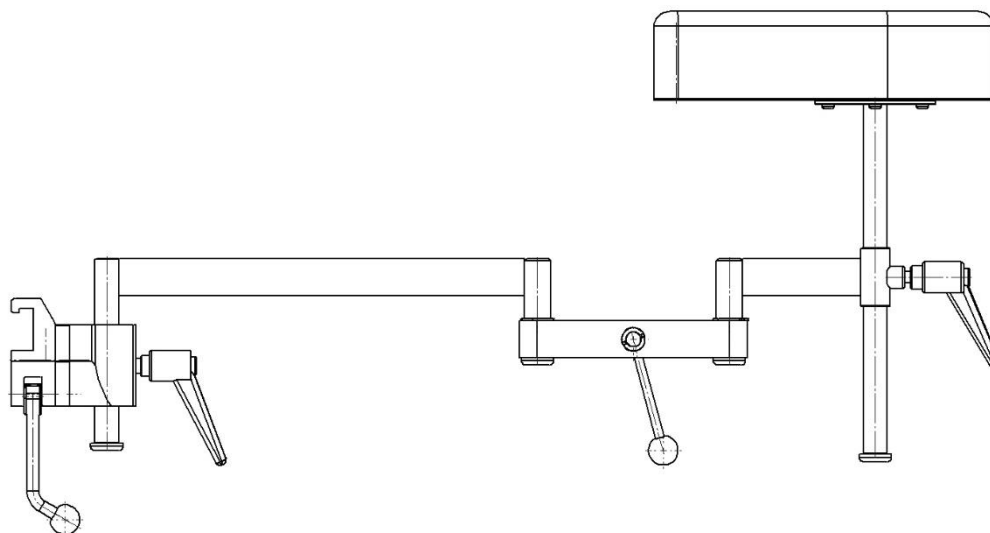


Albuestøtte 10-366 inklusive versioner



Version	Beskrivelse
10-366	Klemme (EU 25 x 10-mm-skinne)
10-366-UK	Klemme (UK 1¼" x ¼"-skinne)
10-366-US	Klemme (US 1½" x ⅜"-skinne)



Advarsel! Dette symbol angiver vigtige oplysninger vedrørende sikkerhed. Følg disse anvisninger nøje.



Læs brugervejledningen, før du tager udstyret i brug! Det er vigtigt, at du forstår indholdet i brugervejledningen fuldt ud, før du tager udstyret i brug.

CE

30-10-2020

Dokumentnummer: M10-366DK rev.01

Tilsluttet brug

Albuestøtte beregnet som støtte for kirurgen eller det assisterende personale under et kirurgisk indgreb. Produktet er beregnet til brug af læger på et hospital eller en klinik.



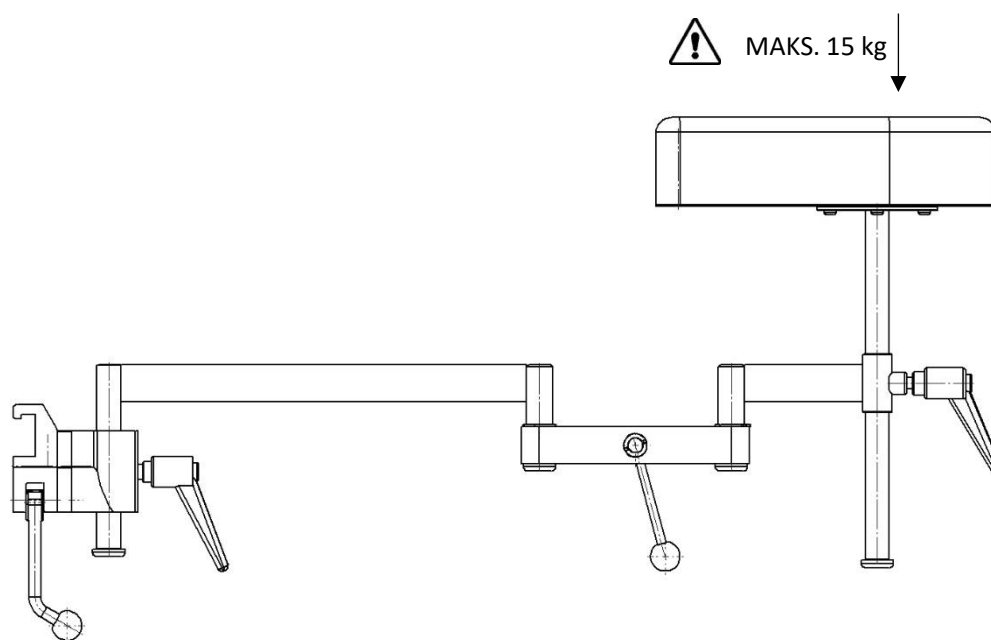
Sikkerhedsbestemmelser

Maksimal belastning: 15 kg med opretholdt sikkerhedsfaktor iht. EN 60601-1 og EN 60601-2.

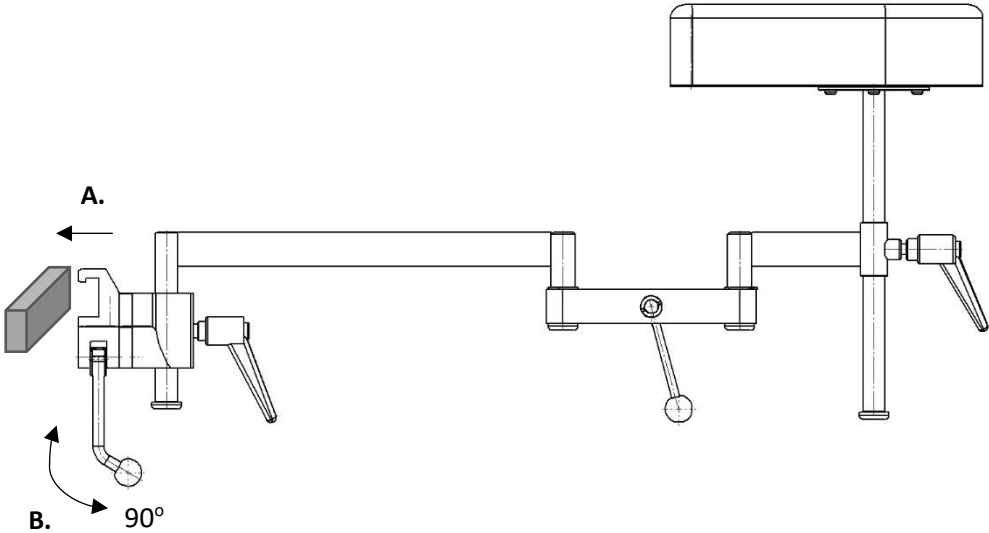
Kontroller, at udstyret fungerer korrekt, før du tager det i brug!

Fjern albuestøtten eller fold den ind over operationsbordet under transport!

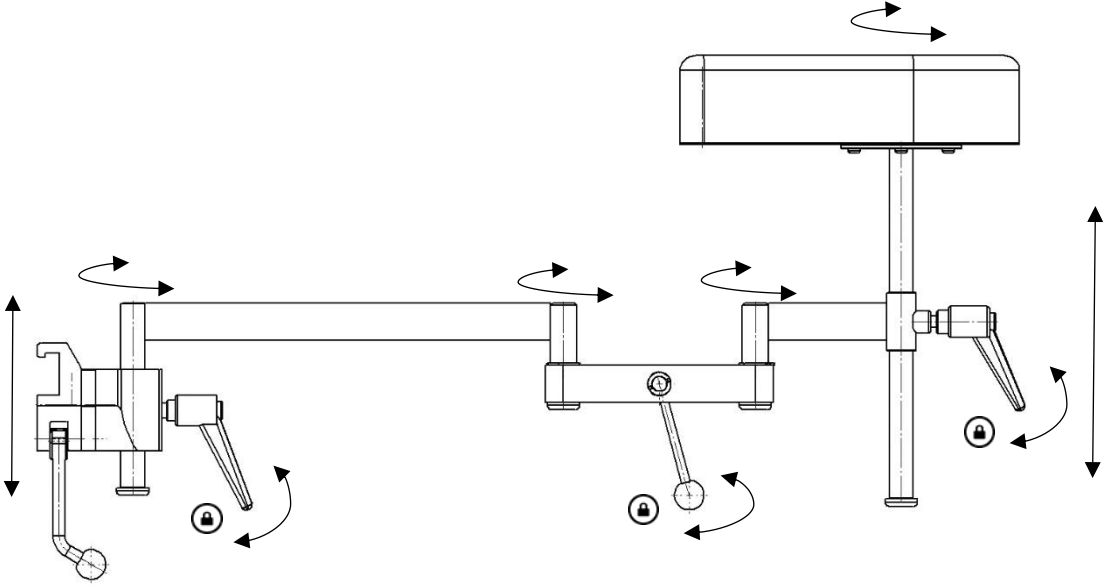
Service og forebyggende vedligeholdelse skal udføres af autoriseret personale.



Installation



Positionsjustering



Vedligeholdelse



Service, forebyggende vedligeholdelse, justering og reparation må kun udføres af autoriseret personale. Det er strengt forbudt at ændre på konstruktionen uden skriftlig tilladelse fra producenten.

Rengøring

Rengør udstyret med antiseptisk rengøringsmiddel med pH 6-8 og varmt vand. Det er tilladt at bruge ethanol på metaloverfladerne. Tør efter med en blød klud. Brug ikke stærkt sure eller basiske rengøringsmidler.

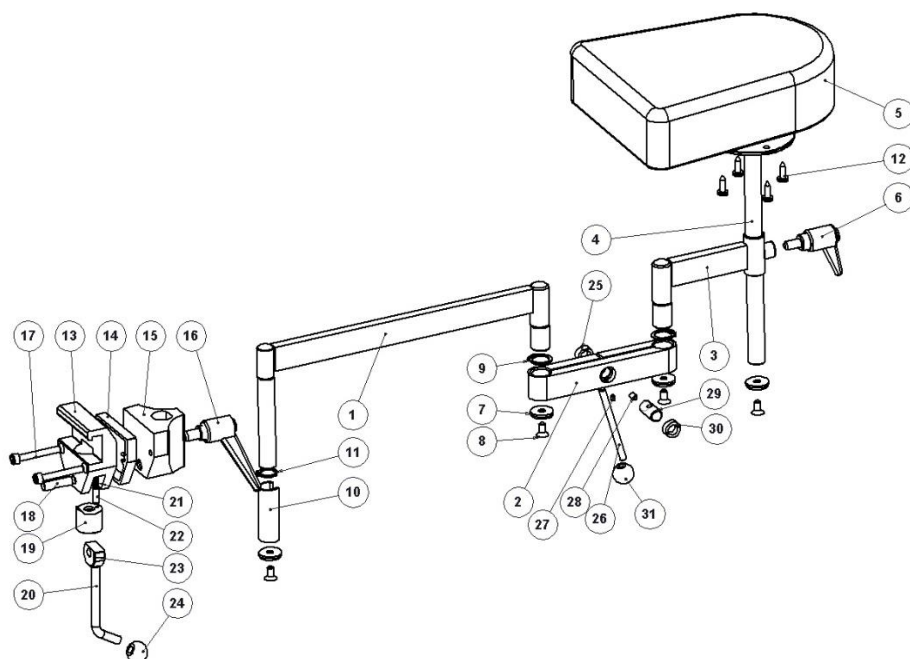
Kontrol

Kontroller, at der ikke er nogen løse dele, og at alle dele er fri for skader. Kontroller albuestøttens låsefunktion. Kontroller, at puden er ren og fri for skader.

Årlig service

Én gang om året skal albuestøtten rengøres omhyggeligt, de bevægelige dele skal smøres, og låsefunktionen skal afprøves.

Reserve dele



Beskrivelse	Version:			
	10-366	10-366-UK	10-366-US	
Stk.	Varenr.	Varenr.	Varenr.	
1. Indvendig arm	1	10398	10398	10398
2. Hængselbeslag	1	10300	10300	10300
3. Udvendig arm	1	10399	10399	10399
4. Stang	1	10400	10400	10400
5. Pude	1	10425	10425	10425
6. Låsehåndtag GN 300 78S M8x16	1	-	-	-
7. Spændeskive	4	10004	10004	10004
8. Skrue MF6S M6x12 A2	4	-	-	-
9. Fjederring SGA 18	2	-	-	-
10. Muffe	1	10483	10483	10483
11. Fjederring SGA 16	2	-	-	-
12. Træskruer TKT 5x16	4	-	-	-
13. Klemmehus	1	10031	10543	10547
14. Afstandsholder	1	10526-A	10526-A	10526-A
15. Styreklovs	1	10053	10053	10053
16. Justerbart låsehåndtag	1	6.593-65	6.593-65	6.593-65
17. Skrue MC6S M5x45 FZ	2	-	-	-
18. Pind	1	10009	10009	10009
19. Stempel	1	10711	10711	10711
20. Låsehåndtag	1	10014	10014	10014
21. Fjeder	1	10013	10013	10013
22. Trykstift	1	10012	10012	10012
23. Excenterbøsning	1	10015	10015	10015
24. Kugle	1	K20M8S	K20M8S	K20M8S
25. Møtrik med venstregevind	1	10302	10302	10302
26. Låsehåndtag	1	10304	10304	10304
27. Sætskrue MSK6SSD M4x5 A2	1	-	-	-
28. Sætskrue MSK6SS M5x8 A2	1	-	-	-
29. Skrue	1	10303	10303	10303
30. Justeringsmøtrik	1	10301	10301	10301
31. Kugle	1	K20M6S	K20M6S	K20M6S

Tekniske specifikationer

Maksimal belastning	15 kg
Vægt	3,5 kg
Mål (H x B x L)	300 x 200 x 640 mm
Materiale, albuestøtte	Rustfrit stål

Version	UDI-DI
10-366	07350111831516
10-366-UK	07350111831523
10-366-US	07350111831530



Reison Medical AB

Eriksbergsvägen 32A

734 92 Hallstahammar

SVERIGE

+46 (0)220 433 99 | order@reison.se | info@reison.se