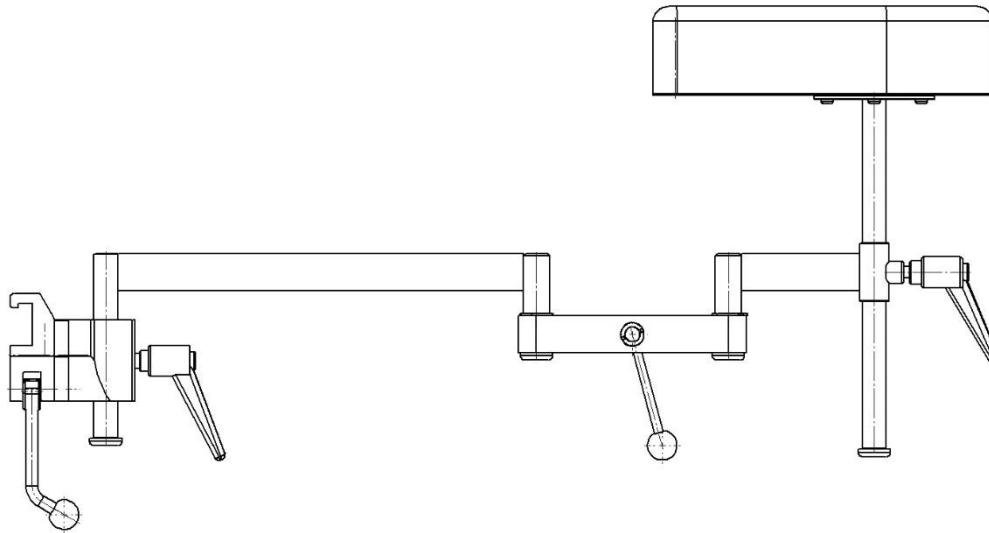


Ellbogenstütze 10-366 in verschiedenen Ausführungen



Ausführung	Beschreibung
10-366	Kloben (EU-Schiene 25 x 10 mm)
10-366-UK	Kloben (UK-Schiene 1¼" x ¼")
10-366-US	Kloben (US-Schiene 1½" x ⅜")



Achtung! Dieses Symbol kennzeichnet wichtige sicherheitsrelevante Informationen. Befolgen Sie die hier aufgeführten Anweisungen genau.



Vor Verwendung die Bedienungsanleitung lesen! Es ist wichtig, den Inhalt der Bedienungsanleitung vollständig zu verstehen, bevor das Gerät verwendet wird.

CE

30.10.2020

Dokumentnummer: M10-366DE rev.01

Verwendungszweck

Ellbogenstütze zur Unterstützung von Chirurgen oder anderen medizinischen Mitarbeitern bei der Operation. Das Produkt ist für die Verwendung durch medizinisches Fachpersonal in medizinischen Einrichtungen vorgesehen.



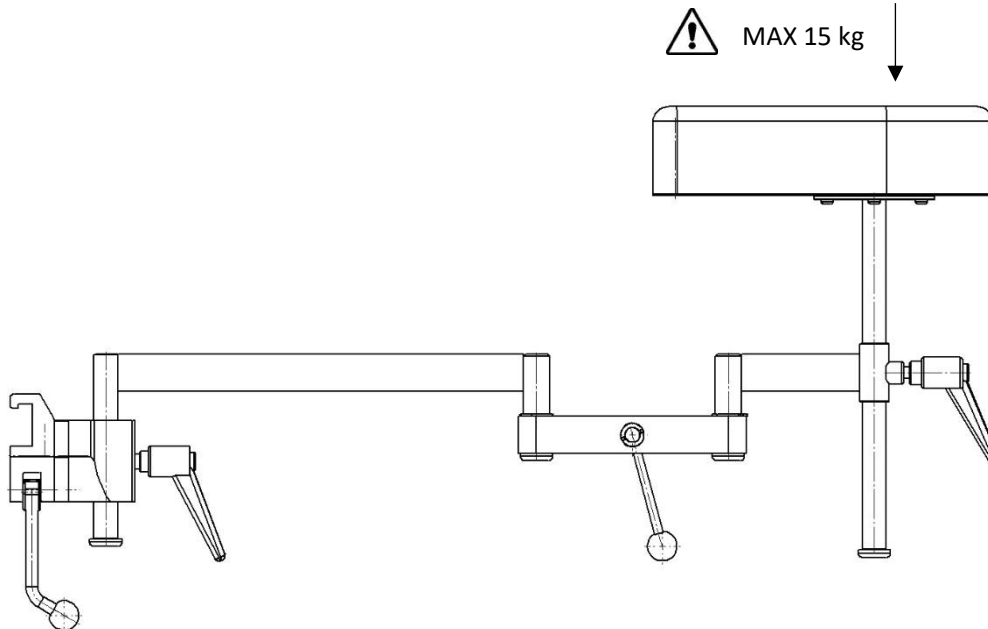
Sicherheitsvorschriften

Maximale Belastung: 15 kg bei garantiertem Sicherheitsfaktor gemäß EN 60601-1 und EN 60601-2.

Kontrollieren Sie vor Verwendung die ordnungsgemäße Funktion!

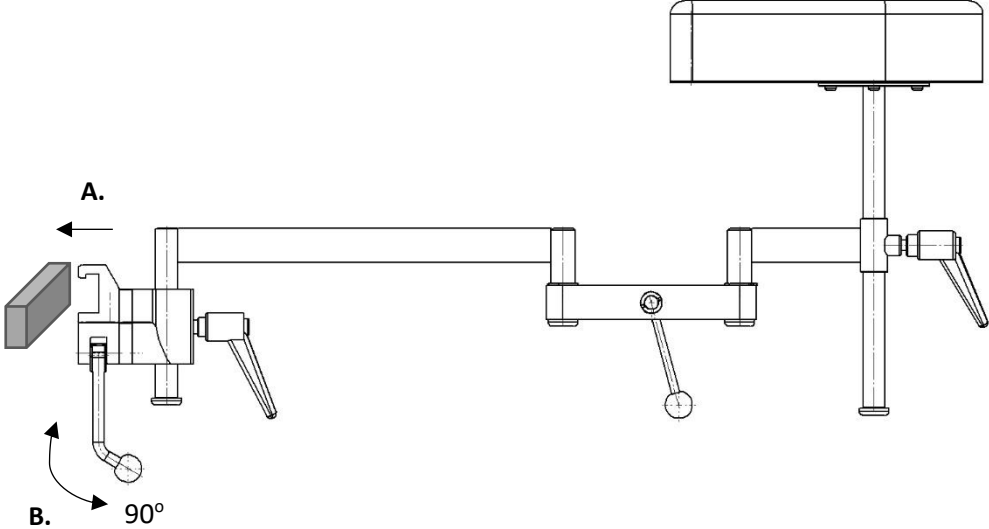
Nehmen Sie die Ellbogenstütze für den Transport ab oder fixieren Sie sie auf dem OP-Tisch.

Service und Wartung sind von autorisiertem Personal durchzuführen.

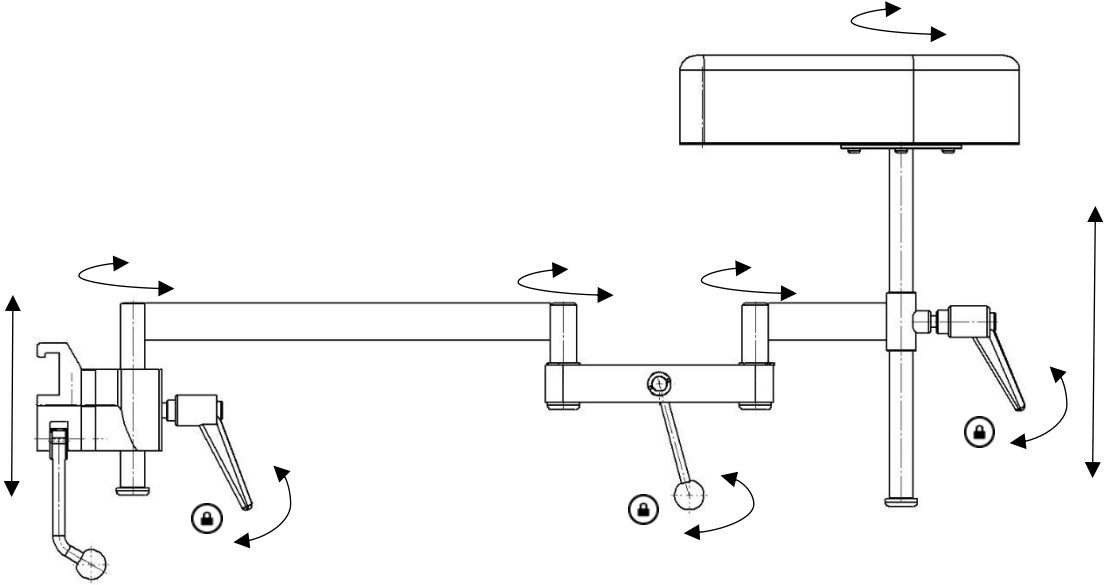


Nutzungshinweise

Montage



Positionsverstellung



Wartung



Service, Wartung, Einstellung und Reparatur sind ausschließlich von autorisiertem Personal durchzuführen. Eine Änderung der Konstruktion ohne schriftliche Zustimmung des Herstellers ist strengstens untersagt.

Reinigung

Mit antiseptischem Reinigungsmittel mit einem pH-Wert von 6-8 und warmem Wasser reinigen. Auf den Metallflächen kann Ethanol verwendet werden. Mit einem weichen Tuch abtrocknen. Verwenden Sie kein stark saures oder alkalisches Reinigungsmittel.

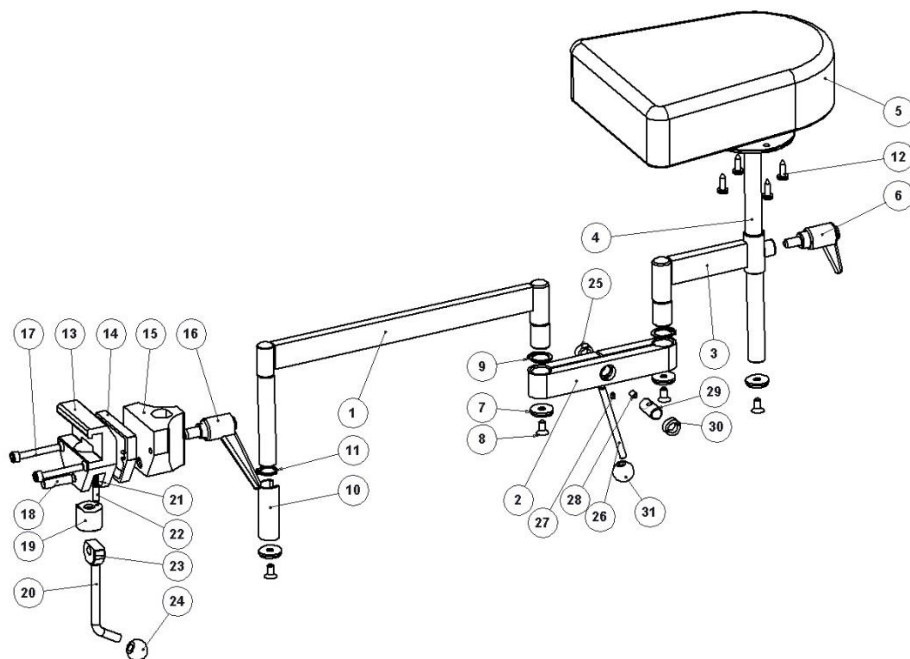
Kontrolle

Kontrollieren Sie, dass keine Teile lose oder beschädigt sind. Kontrollieren Sie die Arretierfunktion der Ellbogenstütze. Kontrollieren Sie, dass das Polster sauber und nicht beschädigt ist.

Jährlicher Service

Einmal jährlich: Ellbogenstütze sorgfältig reinigen, Arretierfunktion kontrollieren, bewegliche Teile schmieren.

Ersatzteile



Beschreibung	Ausführung:			
	10-366	10-366-UK	10-366-US	
Anz.	Art.-Nr.	Art.-Nr.	Art.-Nr.	
1. Innenarm	1	10398	10398	10398
2. Drehgelenk-Halterung	1	10300	10300	10300
3. Außenarm	1	10399	10399	10399
4. Pfosten	1	10400	10400	10400
5. Polster	1	10425	10425	10425
6. Arretierhebel GN 300 78S M8x16	1	-	-	-
7. Scheibe	4	10004	10004	10004
8. Schraube MF6S M6x12 A2	4	-	-	-
9. Sprengring SGA 18	2	-	-	-
10. Hülse	1	10483	10483	10483
11. Sprengring SGA 16	2	-	-	-
12. Holzschraube TKT 5x16	4	-	-	-
13. Klobengehäuse	1	10031	10543	10547
14. Abstandsstück	1	10526-A	10526-A	10526-A
15. Führung	1	10053	10053	10053
16. Verstellbarer Arretierhebel	1	6.593-65	6.593-65	6.593-65
17. Schraube MC6S M5x45 FZ	2	-	-	-
18. Welle	1	10009	10009	10009
19. Kolben	1	10711	10711	10711
20. Arretierhebel	1	10014	10014	10014
21. Feder	1	10013	10013	10013
22. Druckstift	1	10012	10012	10012
23. Exzenter	1	10015	10015	10015
24. Kugel	1	K20M8S	K20M8S	K20M8S
25. Mutter Linksgewinde	1	10302	10302	10302
26. Arretierhebel	1	10304	10304	10304
27. Stellschraube MSK6SSD M4x5 A2	1	-	-	-
28. Stellschraube MSK6SS M5x8 A2	1	-	-	-
29. Schraube	1	10303	10303	10303
30. Verstellmutter	1	10301	10301	10301
31. Kugel	1	K20M6S	K20M6S	K20M6S

Technische Daten

Maximale Nutzlast	15 kg
Gewicht	3,5 kg
Abmessungen (H x B x L)	300 x 200 x 640 mm
Material Ellenbogenstütze	Edelstahl

Ausführung	UDI-DI
10-366	07350111831516
10-366-UK	07350111831523
10-366-US	07350111831530



Reison Medical AB

Eriksbergsvägen 32A

734 92 Hallstahammar

SCHWEDEN

+46 (0)220 433 99 | order@reison.se | info@reison.se