

Varning! Denna symbol indikerar särskilt viktig säkerhetsinformation. Följ dessa anvisningar noga.



Läs användarmanualen innan du börjar använda produkten! Det är viktigt att du förstår innehållet fullt ut innan du försöker använda utrustningen.

CE

2022-02-08

Dokument nummer: M10-365SE rev.01

Avsedd användning

Sidostöd avsett för stöd och positionering av patient på operationsbord under kirurgiska ingrepp. Produkten är avsedd att användas av professionell personal inom kirurgi på vårdinrättningar.



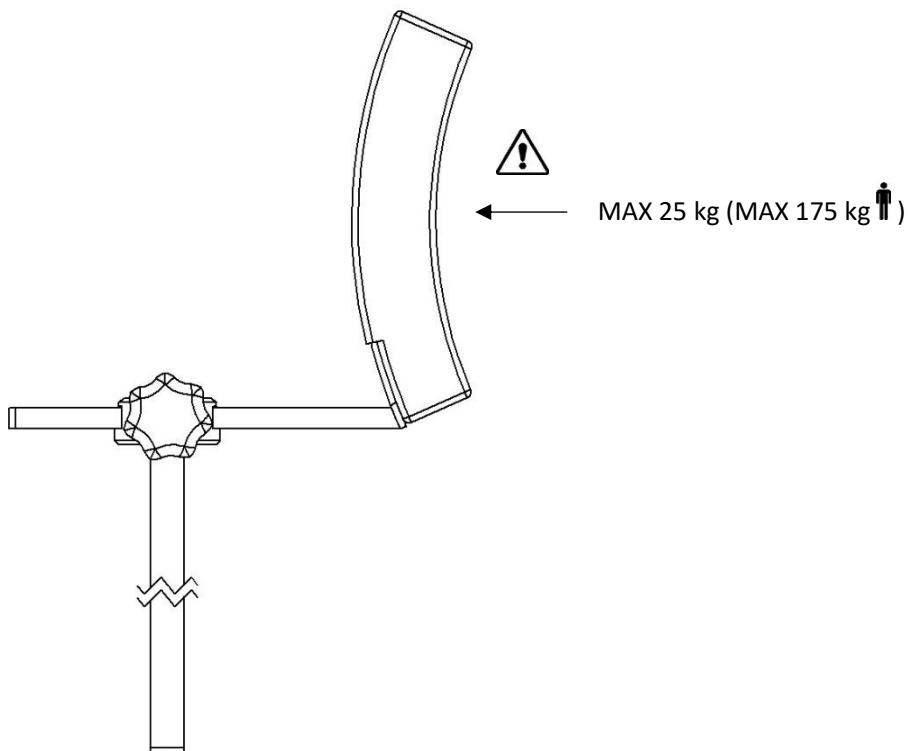
Säkerhetsföreskrifter

Maxbelastning: 25 kg, motsvarar en patientvikt på 175 kg, enligt EN 60601-1 och EN 60601-2.

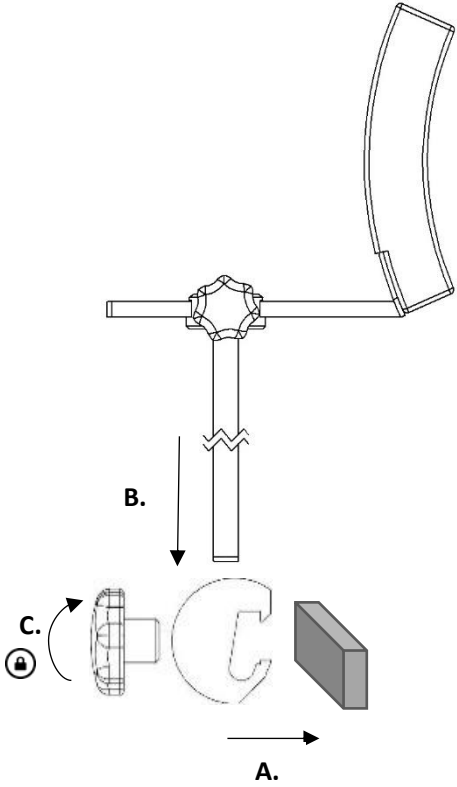
Utför en funktionskontroll före varje användningstillfälle!

Vid lossande av låsspaken i kloven eller låsratt på stödet för justering av position, skall stödet hållas i för att hindra att det okontrollerat sjunker mot bottenläget!

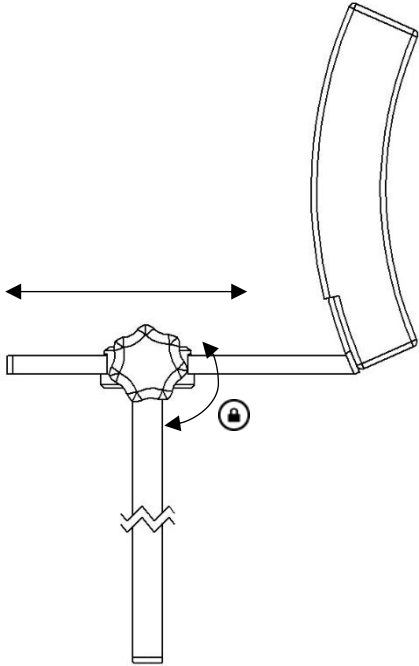
Service och förebyggande underhållsservice skall utföras av auktoriserad personal.



Installation



Användning



Underhåll



Service, förebyggande underhåll, justeringar och reparationer får endast utföras av för ändamålet utbildad personal. Ändring av någon del av konstruktionen utan skriftligt medgivande från tillverkaren är strängt förbjudet. Överträdelse kan komma att beivras.

Rengöring

Rengör med antiseptiskt tvåltvättmedel med pH 6 - 8 och varmt vatten. Etanol kan användas på metallytor. Torka med mjuk torkduk. Använd inte tvättmedel som innehåller starka syror eller baser.

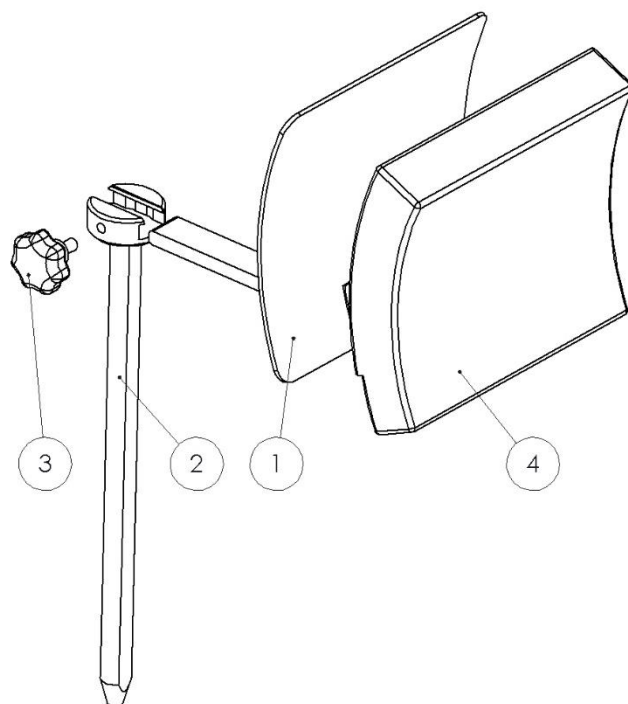
Kontroll

Kontrollera att inga skador finns på stödet. Kontrollera att stödets kudde inte har några skador där föroreningar kan fastna och bakterier ansamlas, som kan orsaka smitta.

Årlig service

Varje år skall stödet genomgå en noggrann rengöring, se ovan. Rörliga delar och gängor skall smörjas med vattenfast fett. Låsfunktionerna skall kontrolleras.

Reservdelar



	Beskrivning	Antal	Artikelnr.
1.	Stöd	1	10129
2.	Stolpe	1	10876
3.	Låsratt VCT 43p-M8x16	1	-
4.	Kudde	1	11152

Teknisk specifikation

Maxbelastning	25 kg, motsvarar en patientvikt på 175 kg, enligt EN 60601-1 och EN 60601-2
Vikt	2,2 kg
Dimension (H x B x L)	550 x 215 x 220 mm
Lateral justering	120 mm
Material sidostöd	Rostfritt stål Polyuretan
UDI-DI	07350111831509



Reison Medical AB
Eriksbergsvägen 32A
734 92 Hallstahammar
SWEDEN

+46 (0)220 433 99 | order@reison.se | info@reison.se