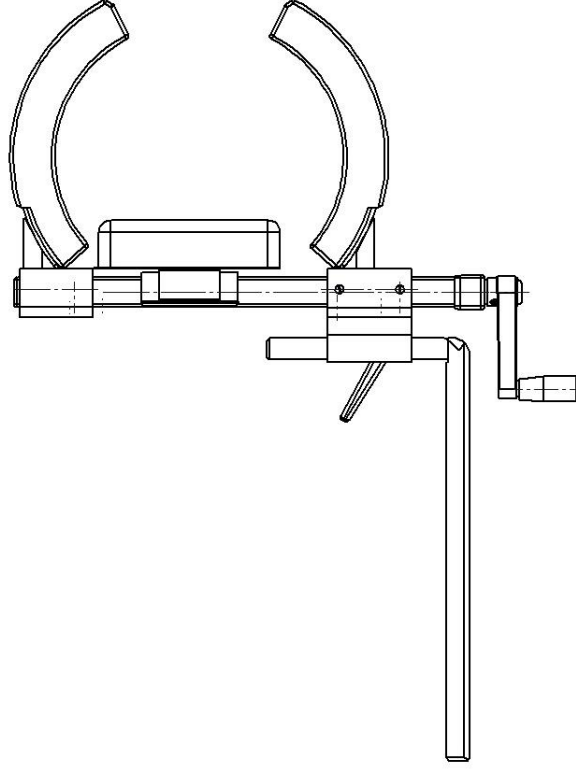


## Sürümleri dahil olmak üzere artroskopi desteđi 10-353



| Sürüm       | Açıklama                                                         |
|-------------|------------------------------------------------------------------|
| 10-353      | Direk Ø20 mm, V şekilli taraf                                    |
| 10-353-18   | Direk Ø18 mm                                                     |
| 10-353-18-B | Direk Ø18 mm, düzlem tarafı                                      |
| 10-353-US   | Direk Ø18 mm, pedler hariç                                       |
| 10-353-XL   | Direk Ø20 mm, V şekilli taraf. Daha büyük bacaklar için uyarlama |



Uyarı! Bu sembol, güvenlikle ilgili önemli bilgileri belirtmektedir. Bu talimatlara dikkatle uyun.



Kullanmadan önce Kullanım Kılavuzunu okuyun! Ekipmanı kullanmayı denemeden önce kullanım kılavuzunun içeriđini tam olarak anlamak önemlidir.

**CE**

30-10-2020

Belge numarası: M10-353TR rev.01

## Kullanım amacı

---

Diz bölgesinde ameliyat sırasında hastaların bacak sabitlemesi ve konumlandırması için artroskopi desteği. Ürün bir sağlık tesisi içinde tıp uzmanları tarafından kullanılacaktır.



## Güvenlik yönetmeliği

---



Maksimum yük: 40 kg, EN 60601-1 ve EN 60601-2'ye göre 215 kg hasta ağırlığına karşılık gelmektedir.

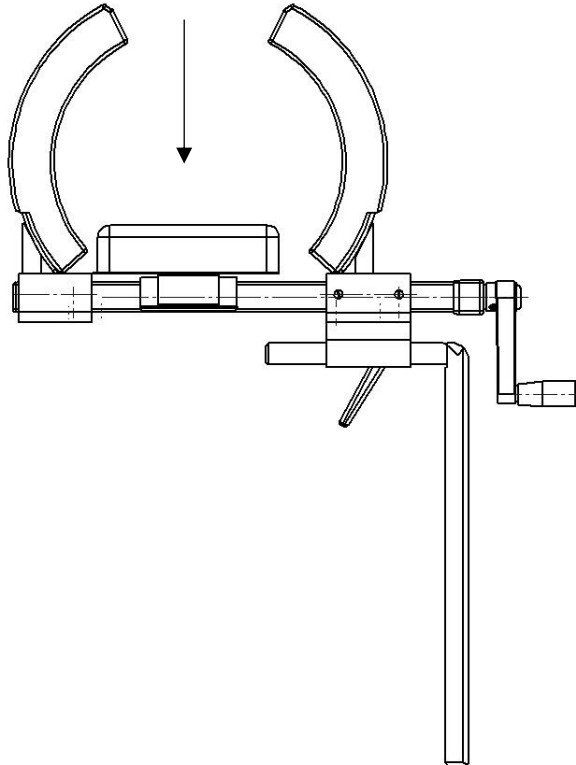
Kullanmadan önce, doğru şekilde çalıştığından emin olun!

Konumlandırmayı ayarlamak için kilitleme kolunu gevşetirken, Artroskopi desteğinin kontrolsüz olarak alt konuma inmesini önlemek için alttan destekleyin.

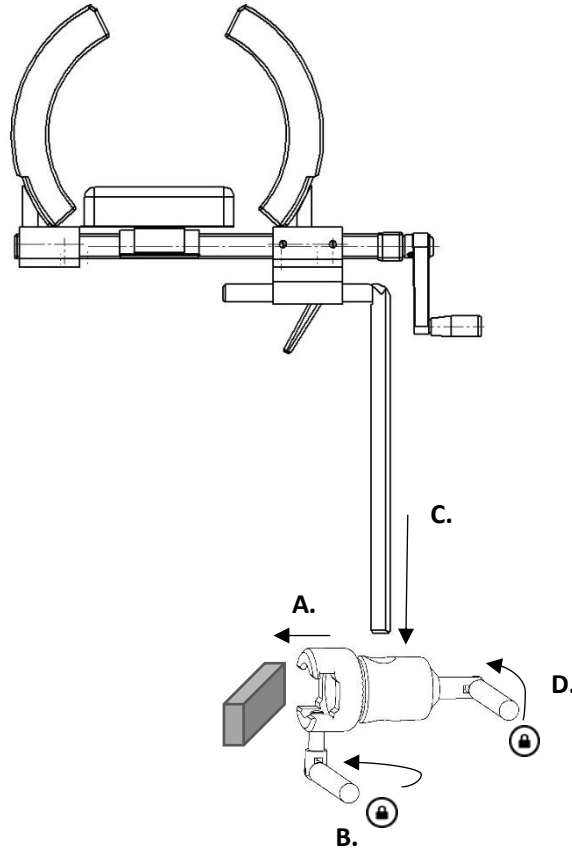
Hastanın basınç yaralanmalarına maruz kalmasını önlemek için, hastanın bacağı sabitlenirken dikey destekler üzerindeki pedler %20'den fazla sıkıştırılmamalıdır.

Servis ve önleyici bakım yetkili personel tarafından yapılmalıdır.

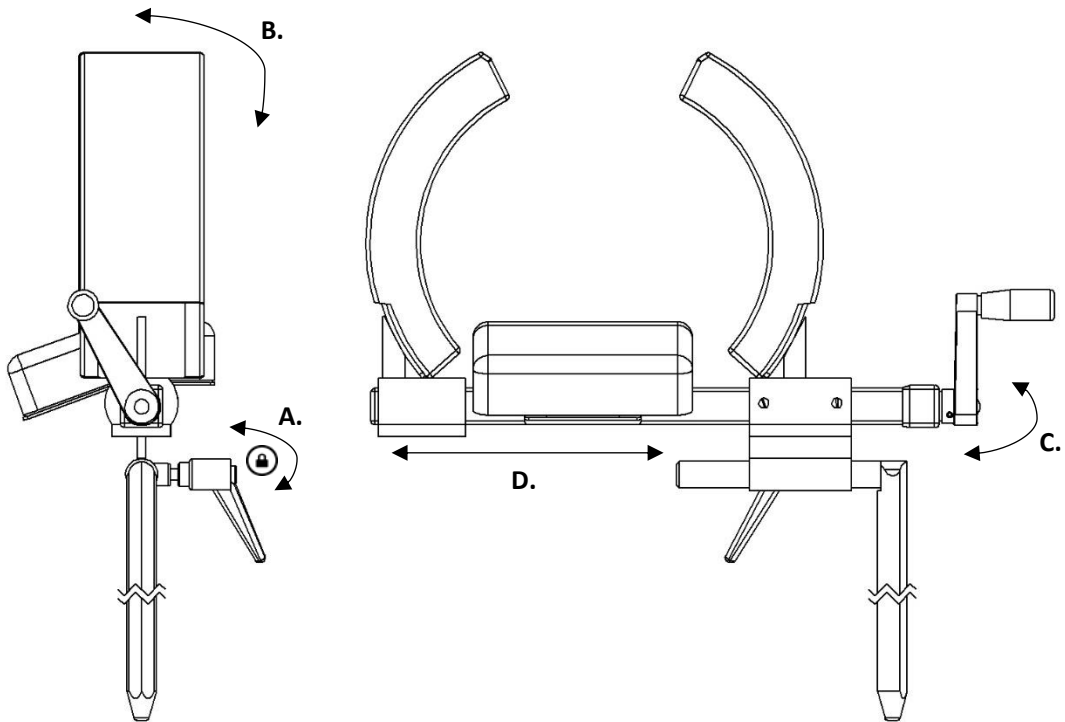
 MAKS. 40 kg (MAKS. 215 kg )



Kurulum



Konum ayarlama



## Bakım



Servis, önleyici bakım, ayarlama ve onarım sadece yetkili personel tarafından yapılmalıdır. Üreticinin yazılı izni olmadan ürünün yapısının değiştirilmesi kesinlikle yasaktır.

## Temizleme

pH derecesi 6 - 8 olan antiseptik deterjan ve ılık su ile temizleyin. Metal yüzeylerde etanol kullanılabilir. Yumuşak bir bezle kurulayın. Güçlü asidik veya alkali deterjanlar kullanmayın.

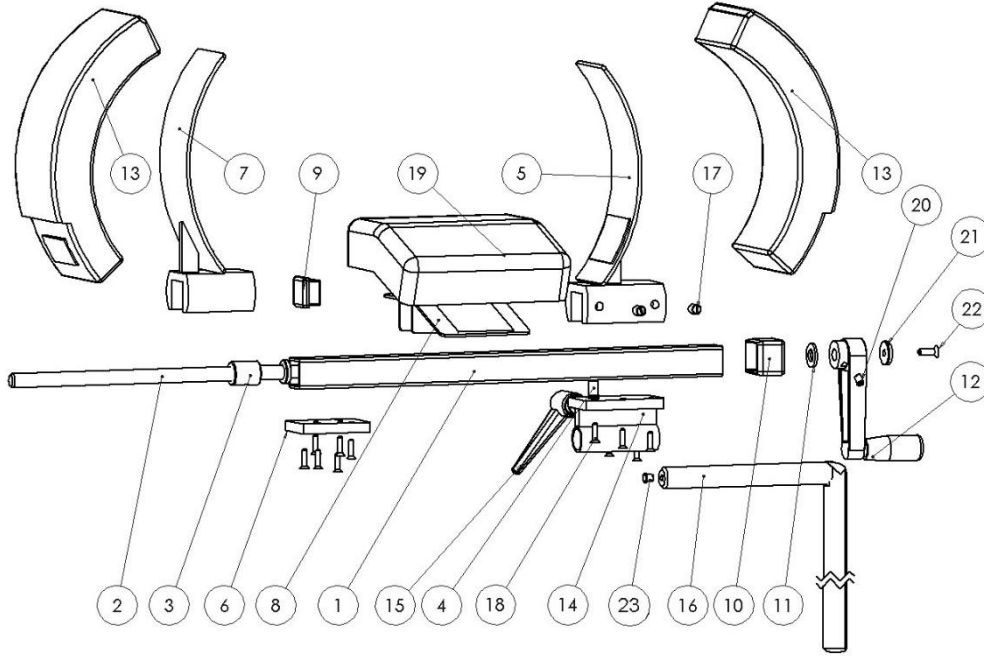
## Kontrol

Gevşek parça bulunmadığını ve herhangi bir parçada hasar olmadığını kontrol edin. Artroskopi desteğinin kilit ve konumlandırma fonksiyonunu kontrol edin. Pedlerin temiz olduğunu ve hasar görmediğini kontrol edin.

## Yıllık servis

Artroskopi desteği yılda bir kez dikkatle temizlenmeli, hareketli parçalar yağlanmalı ve kilitleme ile konumlandırma fonksiyonu test edilmelidir.

## Yedek parçalar



| Açıklama                                     | Sürüm:    |           |             |           |           |       |
|----------------------------------------------|-----------|-----------|-------------|-----------|-----------|-------|
|                                              | 10-353    | 10-353-18 | 10-353-18-B | 10-353-US | 10-353-XL |       |
| Adet                                         | Madde no. | Madde no. | Madde no.   | Madde no. | Madde no. |       |
| 1. Destek borusu                             | 1         | 10376     | 10376       | 10376     | 10376     | 10376 |
| 2. Ayarlama vidası                           | 1         | 10382     | 10382       | 10382     | 10382     | 10382 |
| 3. Somun                                     | 1         | 10383     | 10383       | 10383     | 10383     | 10383 |
| 4. Tahrik plakası pimi                       | 1         | 10887     | 10887       | 10887     | 10887     | 10887 |
| 5. Hareketli destek                          | 1         | 10371     | 10371       | 10371     | 10371     | 11776 |
| 6. Kapak                                     | 1         | 10407     | 10407       | 10407     | 10407     | 10407 |
| 7. Sabit destek                              | 1         | 10372     | 10372       | 10372     | 10372     | 11775 |
| 8. Ped tutucusu                              | 1         | 10442     | 10442       | 10442     | 10442     | 10442 |
| 9. Plastik tapa IFR 25x25x2                  | 1         | -         | -           | -         | -         | -     |
| 10. Plastik tapa                             | 1         | 10888     | 10888       | 10888     | 10888     | 10888 |
| 11. Rondela BRB 10,5x20x2 naylon             | 1         | -         | -           | -         | -         | -     |
| 12. Krank GN 471B                            | 1         | -         | -           | -         | -         | -     |
| 13. Ped                                      | 2         | 10125     | 10125       | 10125     | -         | 11785 |
| 14. Hareketli tertibat                       | 1         | 10379     | 10379       | 10379     | 10379     | 10379 |
| 15. Ayarlanabilir kilitleme kolu GN300 S63-8 | 1         | -         | -           | -         | -         | -     |
| 16. Kelepçe tertibatı                        | 1         | 10386     | 10624       | 11479     | 10624     | 10386 |
| 17. Tespit vidası PSS M8x10 naylon           | 2         | -         | -           | -         | -         | -     |
| 18. Vida MF6S M4x16 A2                       | 12        | -         | -           | -         | -         | -     |
| 19. Ped                                      | 1         | 10441     | 10441       | 10441     | -         | 10441 |
| 20. Tespit vidası MSK6SS M6x8                | 1         | -         | -           | -         | -         | -     |
| 21. Rondela                                  | 1         | 10003     | 10003       | 10003     | 10003     | 10003 |
| 22. Vida MF6S M5x16 A2                       | 1         | -         | -           | -         | -         | -     |
| 23. Plastik tapa IKPT 85,5 S                 | 1         | -         | -           | -         | -         | -     |

## Teknik özellikler

---

Maksimum iş yükü 40 kg, EN 60601-1 ve EN 60601-2'ye göre 215 kg hasta ağırlığına karşılık gelmektedir

Artroskopi desteği malzemesi Paslanmaz çelik

| <b>Sürüm</b> | <b>UDI-DI</b>  | <b>Ağırlık</b> | <b>Boyutlar (Y x G x U)</b> |
|--------------|----------------|----------------|-----------------------------|
| 10-353       | 07350111831431 | 4,3 kg         | 265 x 130 x 465 mm          |
| 10-353-18    | 07350111831448 | 4,3 kg         | 265 x 130 x 465 mm          |
| 10-353-18-B  | 07350111831455 | 4,3 kg         | 265 x 130 x 465 mm          |
| 10-353-US    | 07350111831462 | 4,3 kg         | 265 x 130 x 465 mm          |
| 10-353-XL    | 07350111831479 | 4,5 kg         | 340 x 130 x 465 mm          |



Reison Medical AB

Eriksbergsvägen 32A

734 92 Hallstahammar

ÍSVEÇ

+46 (0)220 433 99 | [order@reison.se](mailto:order@reison.se) | [info@reison.se](mailto:info@reison.se)