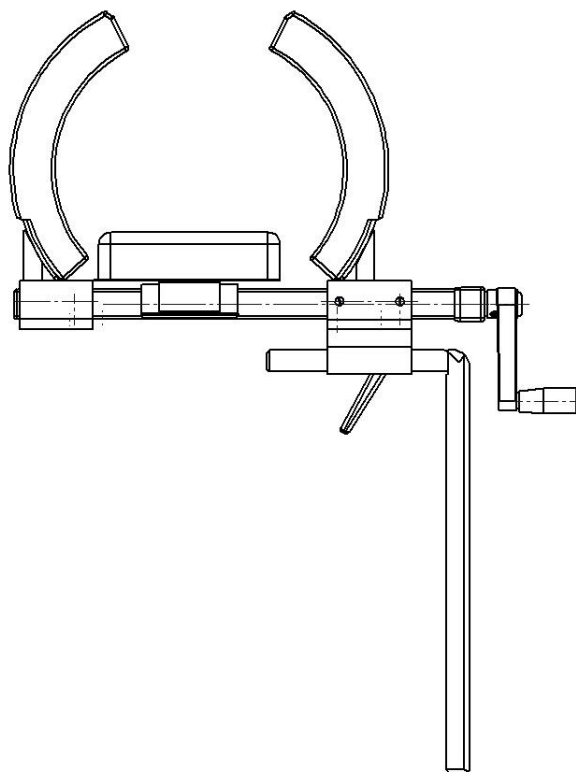


Artroskopistöd 10-353 inklusive varianterna



Variant	Beskrivning
10-353	Fäste Ø20 mm, V-formad sida
10-353-18	Fäste Ø18 mm
10-353-18-B	Fäste Ø18 mm, plan sida
10-353-US	Fäste Ø18 mm, exkl. kuddar
10-353-XL	Fäste Ø20 mm, V-formad sida. Anpassning för större benomkrets



Varning! Denna symbol indikerar särskilt viktig säkerhetsinformation. Följ dessa anvisningar noga.



Läs användarmanualen innan du börjar använda produkten! Det är viktigt att du förstår innehållet fullt ut innan du försöker använda utrustningen.



2020-10-30

Dokument nummer: M10-353SE rev.01

Avsedd användning

Artroskopistöd avsett för fixering och positionering av patients ben under operation i knäområde. Produkten är avsedd att användas av professionell personal inom kirurgi på vårdinrättningar.



Säkerhetsföreskrifter



Maxbelastning: 40 kg, motsvarar en patientvikt på 215 kg, enligt EN 60601-1 och EN 60601-2.

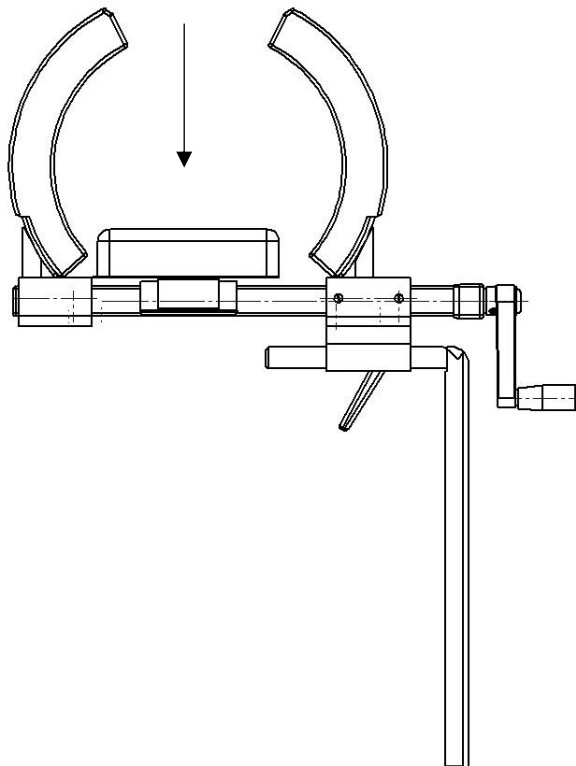
Utför en funktionskontroll före varje användningstillfälle!

Vid lossande av låsspaken i kloten för justering av artroskopistödet, skall stödet hållas i för att hindra att det okontrollerat sjunker mot bottenläget!

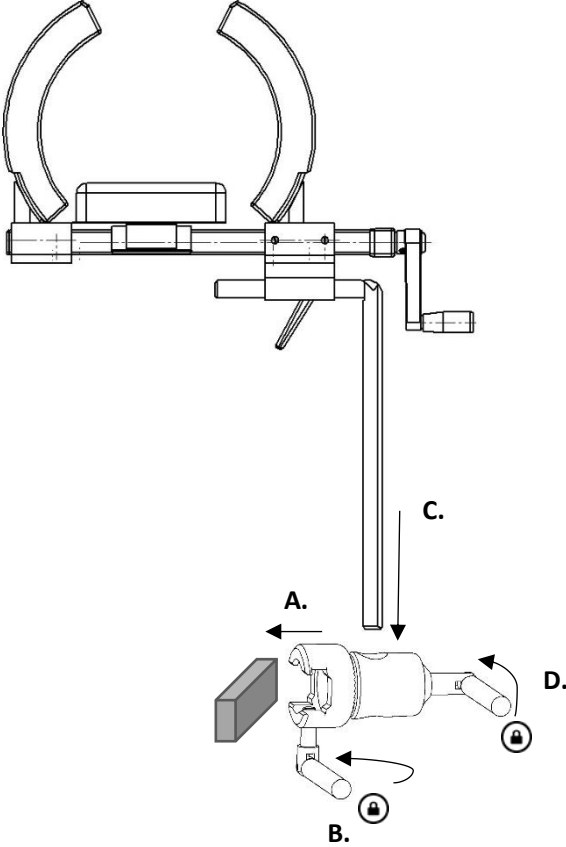
För att förhindra trycksador på patient får kuddarna vid vertikala stöden ej komprimeras mer än 20% vid fixering av patients ben.

Service och förebyggande underhållsservice skall utföras av auktoriserad personal.

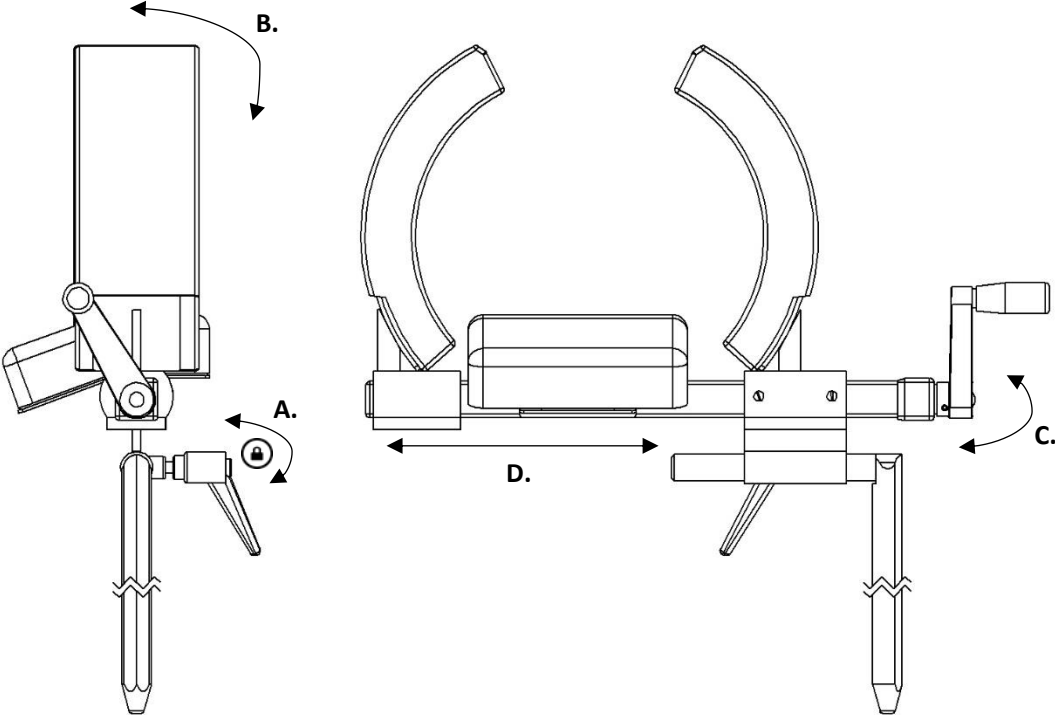
 MAX 40 kg (MAX 215 kg )



Installation



Användning



Underhåll



Service, förebyggande underhåll, justeringar och reparationer får endast utföras av för ändamålet utbildad personal. Ändring av någon del av konstruktionen utan skriftligt medgivande från tillverkaren är strängt förbjudet. Överträdelse kan komma att beivras.

Rengöring

Rengör med antiseptiskt tvåltvättmedel med pH 6 - 8 och varmt vatten. Etanol kan användas på metallytor. Torka med mjuk torkduk. Använd inte tvättmedel som innehåller starka syror eller baser.

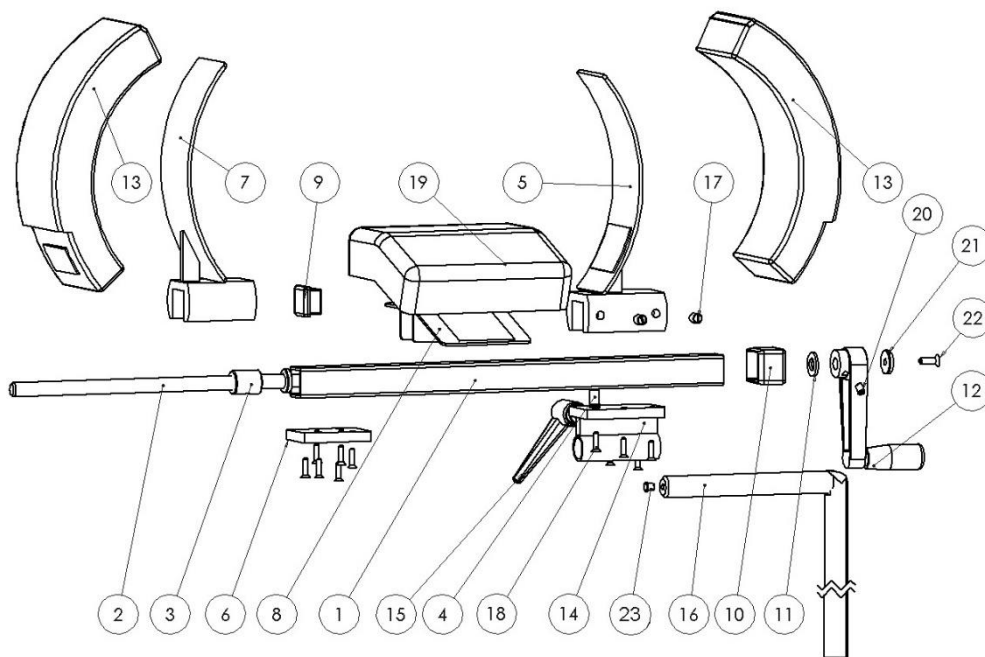
Kontroll

Kontrollera att inga skador finns på artroskopistödet. Kontrollera funktionen av låsning och justering med veven. Kontrollera att artroskopisödets kuddar inte har några skador där föroreningar kan fastna och bakterier ansamlas, som kan orsaka smitta.

Årlig service

Varje år skall Artroskopistödet genomgå en noggrann rengöring, se ovan. Rörliga delar och gängor skall smörjas med vattenfast fett. Lås- och justeringsfunktionerna skall kontrolleras.

Reservdelar



Beskrivning	Variant:					Artikelnr.
	10-353	10-353-18	10-353-18-B	10-353-US	10-353-XL	
1. Stödrör	1	10376	10376	10376	10376	10376
2. Ställskruv	1	10382	10382	10382	10382	10382
3. Mutter	1	10383	10383	10383	10383	10383
4. Medbringartift	1	10887	10887	10887	10887	10887
5. Blad rörligt	1	10371	10371	10371	10371	11776
6. Lock	1	10407	10407	10407	10407	10407
7. Blad fast	1	10372	10372	10372	10372	11775
8. Hållare för kudde	1	10442	10442	10442	10442	10442
9. Plastfot IFR 25x25x2	1	-	-	-	-	-
10. Täckpropp	1	10888	10888	10888	10888	10888
11. Bricka BRB 10,5x20x2 nylon	1	-	-	-	-	-
12. Handvev GN 471B	1	-	-	-	-	-
13. Kudde	2	10125	10125	10125	-	11785
14. Fäste rörligt	1	10379	10379	10379	10379	10379
15. Ställbar låsspak GN300 S63-8	1	-	-	-	-	-
16. Fäste	1	10386	10624	11479	10624	10386
17. Stoppskruv PSS M8x10 nylon	2	-	-	-	-	-
18. Skruv MF6S M4x16 A2	12	-	-	-	-	-
19. Kudde	1	10441	10441	10441	-	10441
20. Stoppskruv MSK6SS M6x8	1	-	-	-	-	-
21. Bricka	1	10003	10003	10003	10003	10003
22. Skruv MF6S M5x16 A2	1	-	-	-	-	-
23. Plastfot IKPT 85,5 S	1	-	-	-	-	-

Teknisk specifikation

Maxbelastning 40 kg, motsvarar en patientvikt på 215 kg, enligt EN 60601-1 och EN 60601-2

Material artroskopistöd Rostfritt stål

Variant	UDI-DI	Vikt	Dimension (H x B x L)
10-353	07350111831431	4,3 kg	265 x 130 x 465 mm
10-353-18	07350111831448	4,3 kg	265 x 130 x 465 mm
10-353-18-B	07350111831455	4,3 kg	265 x 130 x 465 mm
10-353-US	07350111831462	4,3 kg	265 x 130 x 465 mm
10-353-XL	07350111831479	4,5 kg	340 x 130 x 465 mm



Reison Medical AB

Eriksbergsvägen 32A

734 92 Hallstahammar

SWEDEN

+46 (0)220 433 99 | order@reison.se | info@reison.se