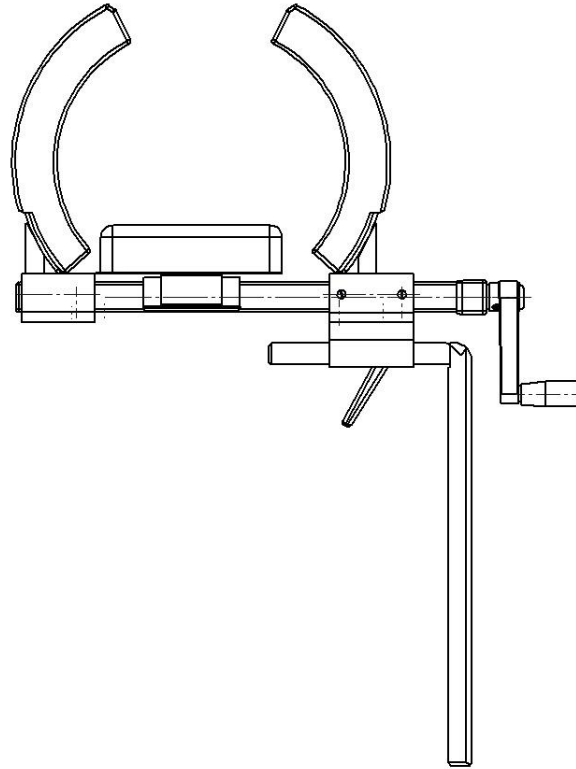


## Przystawka do artroskopii 10-353 — różne wersje

---



Wersja	Opis
10-353	śtupek $\varnothing$ 20 mm, bok o profilu litery V
10-353-18	śtupek $\varnothing$ 18 mm
10-353-18-B	śtupek $\varnothing$ 18 mm, bok płaski
10-353-US	śtupek $\varnothing$ 18 mm, bez podkładek
10-353-XL	śtupek $\varnothing$ 20 mm, bok o profilu litery V, dostosowana do większych nóg



Ostrzeżenie! Ten symbol wskazuje na ważną informację dotyczącą bezpieczeństwa. Należy ściśle przestrzegać towarzyszących mu instrukcji.



Przed użyciem przeczytać podręcznik obsługi! Bardzo ważne jest całkowite zrozumienie treści podręcznika obsługi przed przystąpieniem do obsługi sprzętu.

**CE**

30.10.2020

Numer dokumentu: M10-353PL wer. 01

## Przeznaczenie

---

Przystawka do artroskopii przeznaczona do ustawiania i unieruchamiania nogi pacjenta na czas operacji okolic kolana. Produkt przeznaczony do użytku profesjonalnego przez pracowników służby zdrowia na terenie placówek opieki zdrowotnej.



## Zasady bezpieczeństwa

---



Maksymalne obciążenie: 40 kg, co odpowiada masie ciała pacjenta 215 kg, zgodnie z wymaganiami norm EN 60601-1 i EN 60601-2.

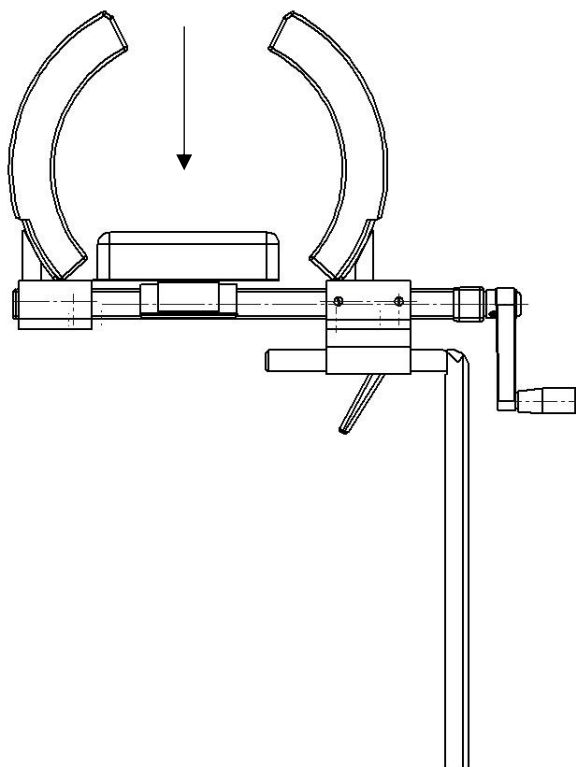
Przed użyciem upewnić się co do poprawnego funkcjonowania sprzętu!

Przy luzowaniu dźwigni blokady w celu wyregulowania pozycji należy podierać przystawkę do artroskopii od spodu, tak żeby zapobiec jej niekontrolowanemu zsunięciu się do położenia dolnego.

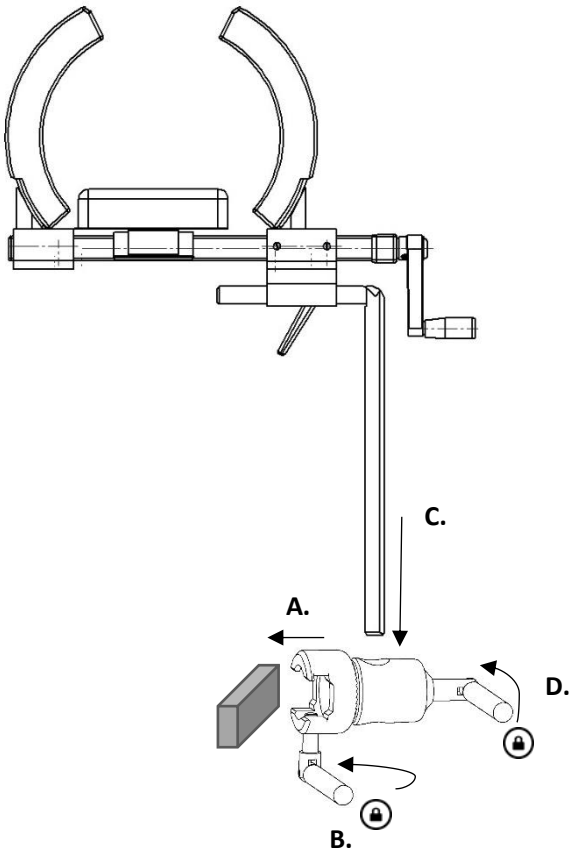
Aby zapobiec obrażeniom u pacjentów, przy unieruchamianiu nogi pacjenta nie należy dociskać podkładek na pionowych elementach podpierających w stopniu większym niż 20%.

Wykonywanie czynności z zakresu obsługi serwisowej i konserwacji zapobiegawczej powierzać upoważnionemu do tego personelowi.

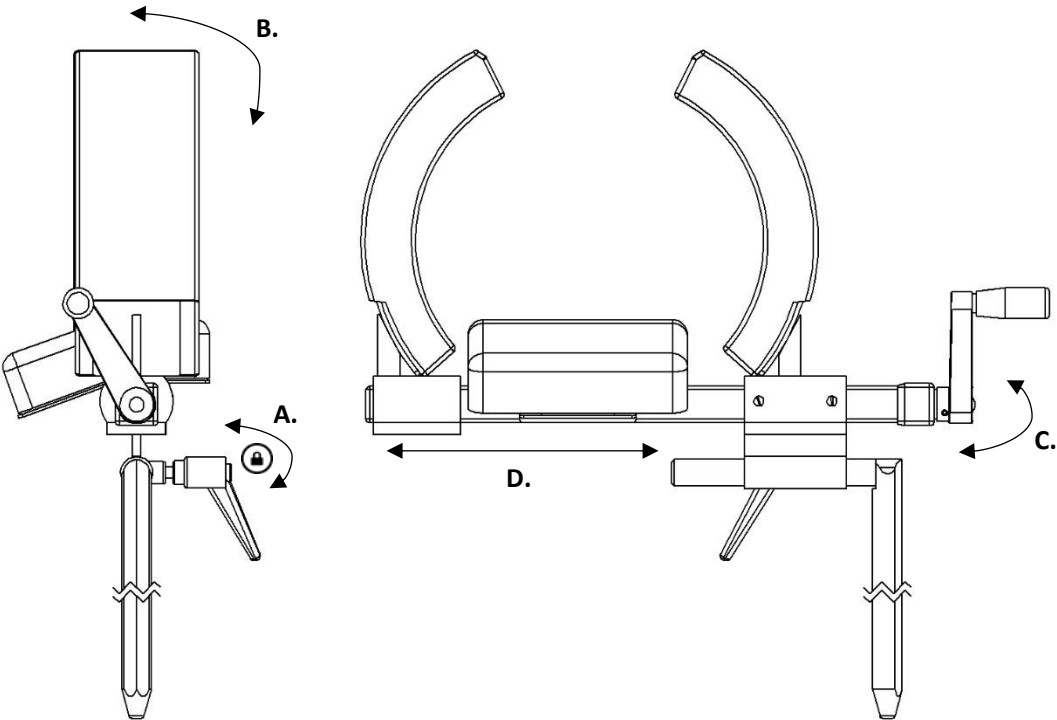
 MAKS. 40 kg (MAKS. 215 kg )



Instalowanie



Regulowanie położenia



## Konserwacja



Wykonywanie czynności z zakresu obsługi serwisowej, konserwacji zapobiegawczej, regulacji oraz naprawy powierzać wyłącznie upoważnionemu do tego personelowi. Bezwzględnie zabrania się ingerowania w budowę sprzętu bez uprzedniego uzyskania na to zgody na piśmie ze strony producenta.

## Czyszczenie

Czyścić antyseptycznym środkiem czyszczącym o pH 6–8 i ciepłą wodą. Na powierzchniach metalowych można używać etanolu. Wytrzeć do sucha miękką szmatką. Nie stosować środków czyszczących silnie kwasowych bądź zasadowych.

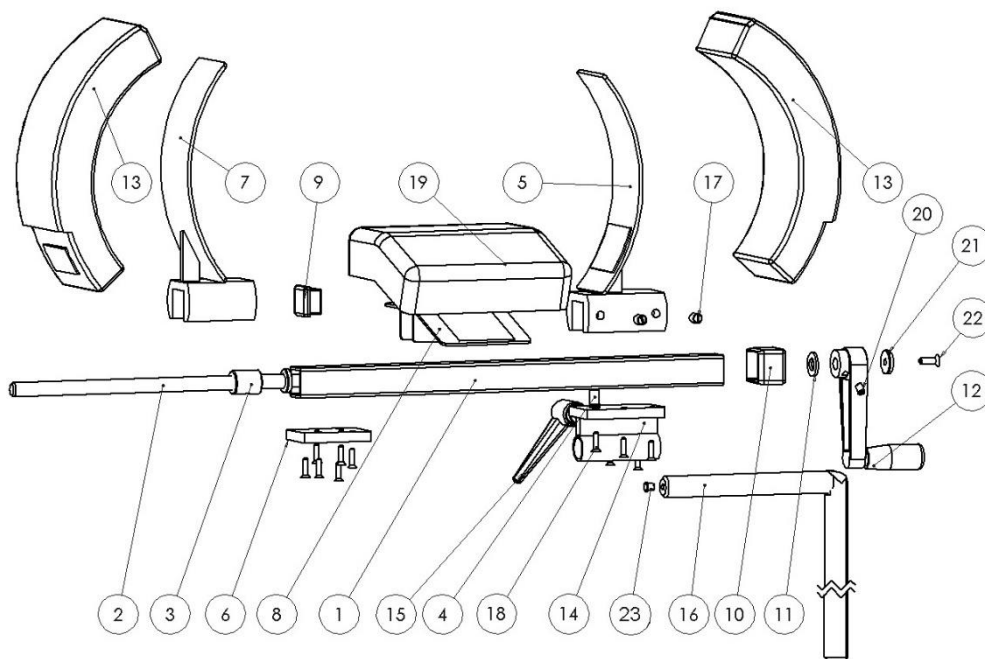
## Kontrola

Sprawdzić, czy żadna część nie jest poluzowana ani uszkodzona. Sprawdzić działanie blokady oraz elementów służących do regulowania pozycji przystawki do artroskopii. Sprawdzić, czy podkładki są czyste i nieuszkodzone.

## Serwis roczny

Raz do roku starannie oczyścić przystawkę do artroskopii, nasmarować części ruchome oraz sprawdzić działanie blokady i elementów służących do regulowania pozycji.

## Części zamienne



Opis	Wersja:				
	10-353	10-353-18	10-353-18-B	10-353-US	10-353-XL
1. element rurowy przystawki	1	10376	10376	10376	10376
2. śruba regulacyjna	1	10382	10382	10382	10382
3. nakrętka	1	10383	10383	10383	10383
4. kolek płyty nośnej	1	10887	10887	10887	10887
5. ruchomy element podpierający	1	10371	10371	10371	11776
6. pokrywa	1	10407	10407	10407	10407
7. stały element podpierający	1	10372	10372	10372	11775
8. uchwyt podkładki	1	10442	10442	10442	10442
9. zaślepka z tworzyw sztucznych IFR 25×25×2	1	—	—	—	—
10. zaślepka z tworzyw sztucznych	1	10888	10888	10888	10888
11. podkładka mechaniczna BRB 10,5×20×2, nylon	1	—	—	—	—
12. korbka GN 471B	1	—	—	—	—
13. podkładka	2	10125	10125	—	11785
14. ruchomy element mocujący	1	10379	10379	10379	10379
15. regulowana dźwignienka blokady GN300 563-8	1	—	—	—	—
16. element mocujący zacisku	1	10386	10624	11479	10624
17. śruba ustalająca PSS M8×10, nylon	2	—	—	—	—
18. śruba MF6S M4×16 A2	12	—	—	—	—
19. podkładka	1	10441	10441	10441	10441
20. śruba ustalająca MSK6SS M6×8	1	—	—	—	—
21. podkładka mechaniczna	1	10003	10003	10003	10003
22. śruba MF6S M5×16 A2	1	—	—	—	—
23. zaślepka z tworzyw sztucznych IKPT 85,5 S	1	—	—	—	—

## Dane techniczne

---

Maksymalne obciążenie robocze 40 kg, co odpowiada masie ciała pacjenta 215 kg, zgodnie z wymaganiami norm EN 60601-1 i EN 60601-2

Materiał przystawki do artroskopii stal nierdzewna

<b>Wersja</b>	<b>UDI-DI</b>	<b>Masa</b>	<b>Wymiary (wys. × szer. × dł.)</b>
10-353	07350111831431	4,3 kg	265 × 130 × 465 mm
10-353-18	07350111831448	4,3 kg	265 × 130 × 465 mm
10-353-18-B	07350111831455	4,3 kg	265 × 130 × 465 mm
10-353-US	07350111831462	4,3 kg	265 × 130 × 465 mm
10-353-XL	07350111831479	4,5 kg	340 × 130 × 465 mm



Reison Medical AB

Eriksbergsvägen 32A

734 92 Hallstahammar

SZWECJA

+46 (0)220 433 99 | [order@reison.se](mailto:order@reison.se) | [info@reison.se](mailto:info@reison.se)