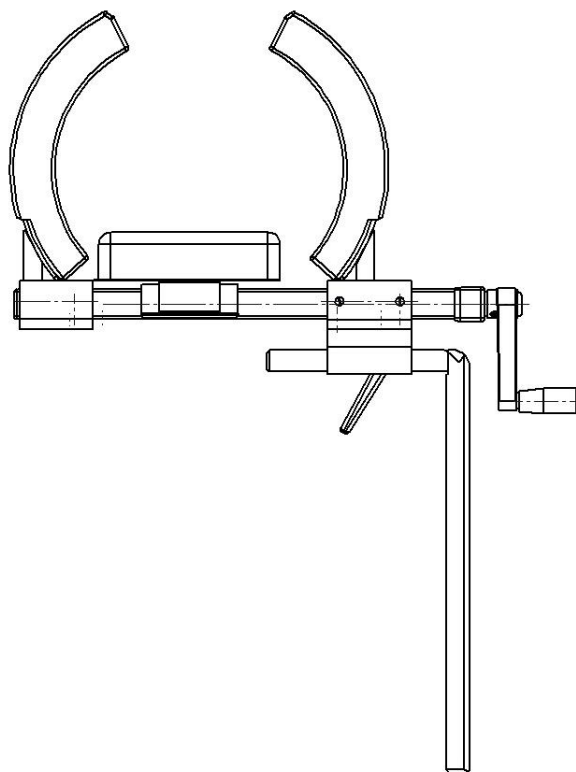


Artroskopistøtte 10-353 inkludert versjoner



Versjon	Beskrivelse
10-353	Stang Ø20 mm, V-formet side
10-353-18	Stang Ø18 mm
10-353-18-B	Stang Ø18 mm, flat side
10-353-US	Stang Ø18 mm, ekskl. polstringer
10-353-XL	Stang Ø20 mm, V-formet side. Tilpasning til større ben



Advarsel! Dette symbolet viser til viktig sikkerhetsinformasjon. Følg disse instruksjonene omhyggelig.



Les brukerveiledningen før bruk! Det er viktig å ha forstått innholdet i brukerveiledningen fullt ut før du prøver å ta utstyret i bruk.

CE

2020-10-30

Dokumentnummer: M10-353NO rev.01

Tiltenkt bruk

Artroskopistøtte til fiksering og posisjonering av pasientens kne under en operasjon i kneområdet. Produktet skal brukes av helsepersonell innenfor en medisinsk institusjon.



Sikkerhetsforskrifter



Maksimal belastning: 40 kg, tilsvarende en pasientvekt på 215 kg, i henhold til EN 60601-1 og EN 60601-2.

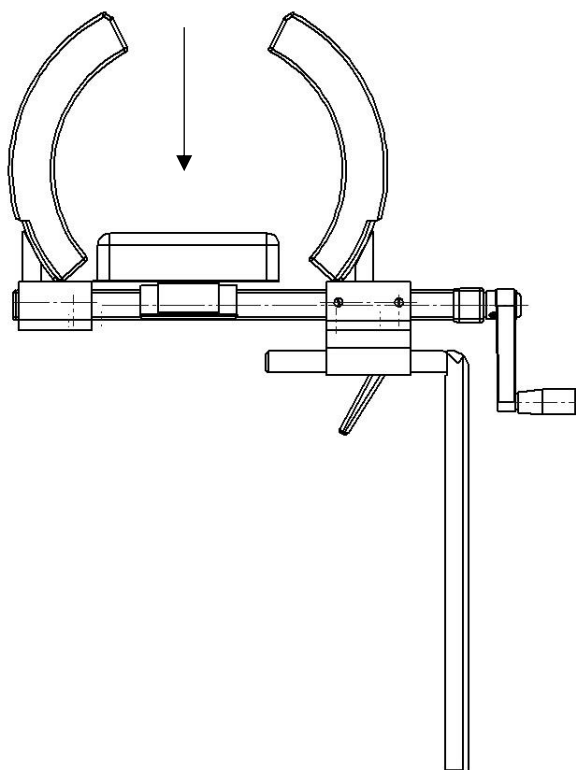
Kontroller riktig funksjon før bruk!

Når du løsner låsespaken for å justere posisjonen, må artroskopistøtten støttes under for å hindre den i å falle ukontrollert ned i nederste posisjon.

For å forebygge trykkskader på pasienten skal ikke polstringene på de vertikale støttene komprimeres mer enn 20 % når pasientens ben fikseres.

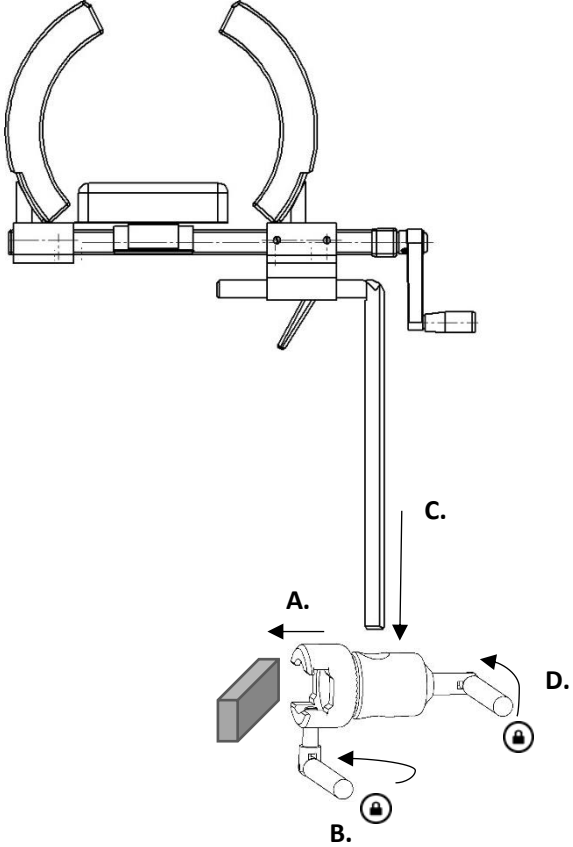
Service og forebyggende vedlikehold skal utføres av autorisert personell.

 MAKS. 40 kg (MAKS. 215 kg )

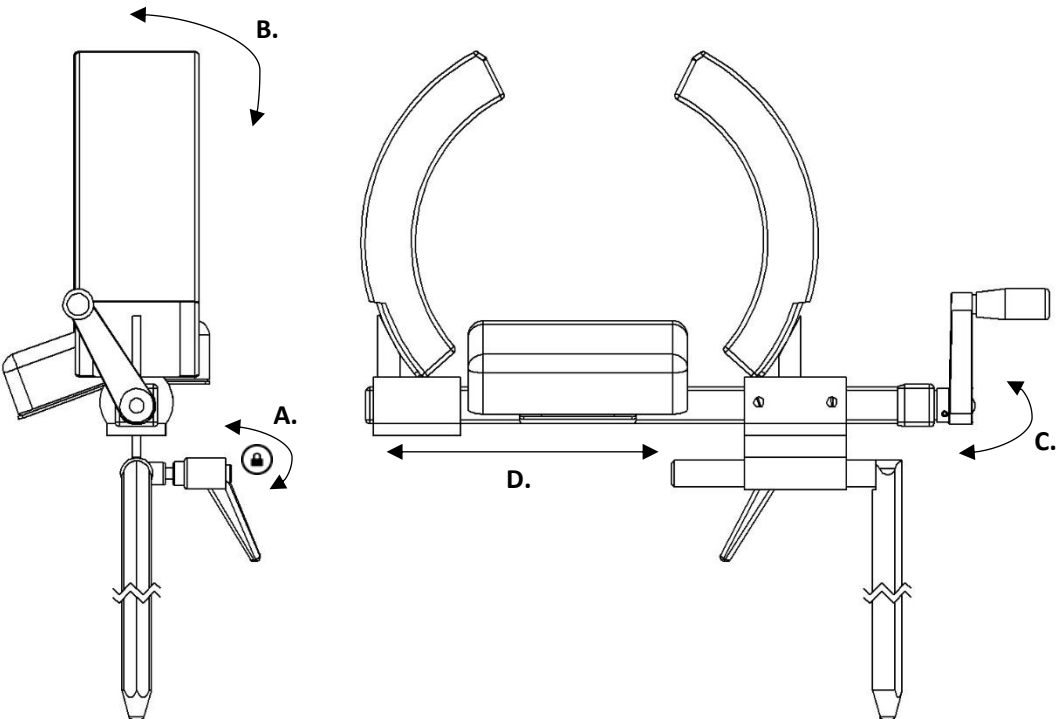


Bruksanvisning

Montering



Posisjonsjustering



Vedlikehold



Service, forebyggende vedlikehold, justeringer og reparasjoner skal utelukkende utføres av autorisert personell. Det er strengt forbudt å endre konstruksjonen uten skriftlig samtykke fra produsenten.

Rengjøring

Rengjøres med antiseptisk rengjøringsmiddel med pH 6–8 og varmt vann. Etanol kan brukes på metalloverflater. Tørkes med en myk klut. Sterkt syreholdige eller alkaliske vaskemidler skal ikke brukes.

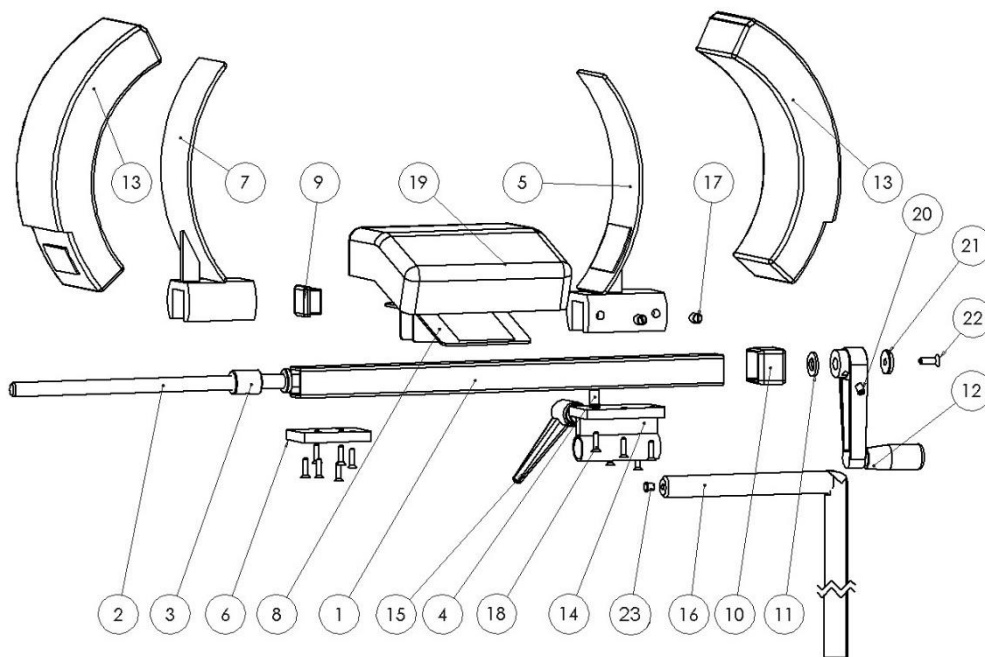
Kontroll

Kontroller at det ikke er noen løse deler, og at ingen deler er skadet. Kontroller låse- og posisjoneringsfunksjonen på artroskopistøtten. Kontroller at polstringene er rene og uten skader.

Årlig service

En gang i året skal artroskopistøtten rengjøres omhyggelig, bevegelige deler skal smøres, og låse- og posisjoneringsfunksjonen skal testes.

Reservedeler



Beskrivelse	Versjon:					
	10-353	10-353-18	10-353-18-B	10-353-US	10-353-XL	
1. Støtterør	1	10376	10376	10376	10376	10376
2. Justeringsskrue	1	10382	10382	10382	10382	10382
3. Mutter	1	10383	10383	10383	10383	10383
4. Splint til kjøreplate	1	10887	10887	10887	10887	10887
5. Bevegelig støtte	1	10371	10371	10371	10371	11776
6. Deksel	1	10407	10407	10407	10407	10407
7. Fast støtte	1	10372	10372	10372	10372	11775
8. Holder til polstring	1	10442	10442	10442	10442	10442
9. Plastplugg IFR 25x25x2	1	-	-	-	-	-
10. Plastplugg	1	10888	10888	10888	10888	10888
11. Underlagsskive BRB 10,5x20x2 nylon	1	-	-	-	-	-
12. Sveiv GN 471B	1	-	-	-	-	-
13. Polstring	2	10125	10125	10125	-	11785
14. Flyttbar brakett	1	10379	10379	10379	10379	10379
15. Justerbar låsespak GN300 S63-8	1	-	-	-	-	-
16. Festebrakett	1	10386	10624	11479	10624	10386
17. Stoppskrue PSS M8x10 nylon	2	-	-	-	-	-
18. Skrue MF6S M4x16 A2	12	-	-	-	-	-
19. Polstring	1	10441	10441	10441	-	10441
20. Stoppskrue MSK6SS M6x8	1	-	-	-	-	-
21. Underlagsskive	1	10003	10003	10003	10003	10003
22. Skrue MF6S M5x16 A2	1	-	-	-	-	-
23. Plastplugg IKPT 85,5 S	1	-	-	-	-	-

Tekniske spesifikasjoner

Maksimal arbeidsbelastning 40 kg, tilsvarende en pasientvekt på 215 kg, i henhold til EN 60601-1 og EN 60601-2

Materiale artroskopistøtte Rustfritt stål

Versjon	UDI-DI	Vekt	Mål (H x B x L)
10-353	07350111831431	4,3 kg	265 x 130 x 465 mm
10-353-18	07350111831448	4,3 kg	265 x 130 x 465 mm
10-353-18-B	07350111831455	4,3 kg	265 x 130 x 465 mm
10-353-US	07350111831462	4,3 kg	265 x 130 x 465 mm
10-353-XL	07350111831479	4,5 kg	340 x 130 x 465 mm



Reison Medical AB

Eriksbergsvägen 32A

734 92 Hallstahammar

SVERIGE

+46 (0)220 433 99 | order@reison.se | info@reison.se