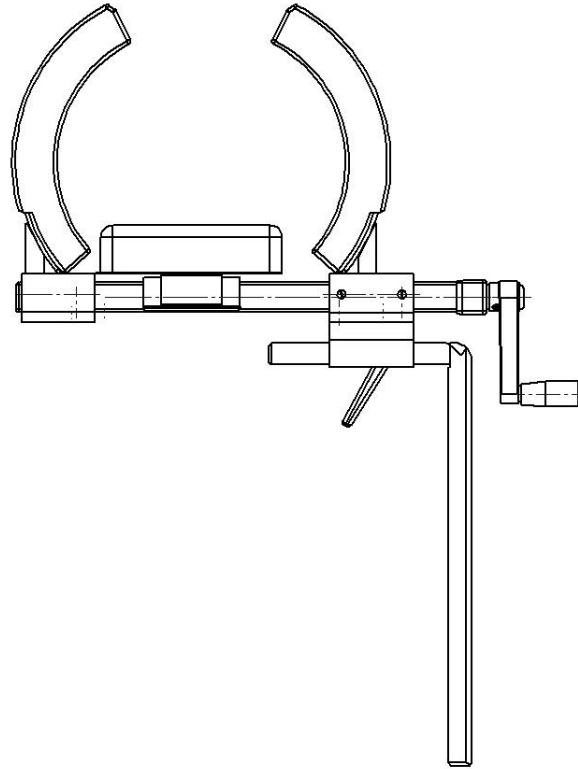


Artroscopiesteun 10-353 inclusief versies



Versie	Beschrijving
10-353	Stang Ø20 mm, V-vormige zijde
10-353-18	Stang Ø18 mm
10-353-18-B	Stang Ø18 mm, vlakke zijde
10-353-US	Stang Ø18 mm, excl. pads
10-353-XL	Stang Ø20 mm, V-vormige zijde. Aanpassing voor langere benen



Waarschuwing! Dit symbool geeft belangrijke informatie met betrekking tot veiligheid aan. Volg deze instructies zorgvuldig op.



Lees de gebruikershandleiding voor gebruik! Het is belangrijk dat u de inhoud van de gebruikershandleiding volledig begrijpt voordat u probeert de apparatuur te gebruiken.

CE

30-10-2020

Documentnummer: M10-353NL rev.01

Bedoeld gebruik

Arthroscopiesteun om de benen van patiënten te fixeren en positioneren tijdens een operatie in het kniegebied. Het product moet worden gebruikt door medische professionals binnen een medische faciliteit.



Veiligheidsvoorschriften

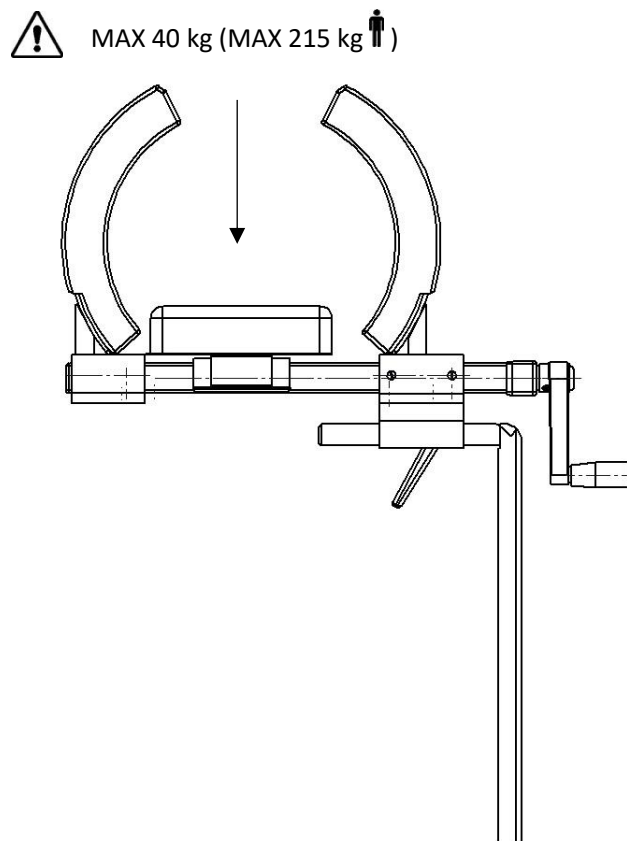
Maximale belasting: 40 kg, wat overeenkomt met een patiëntgewicht van 215 kg, volgens EN 60601-1 en EN 60601-2.

Zorg voor gebruik dat alles correct functioneert!

Wanneer u de hendel losmaakt om de positionering aan te passen, ondersteun dan aan de onderkant om te voorkomen dat de arthroscopiesteun ongecontroleerd naar de onderste stand zakt.

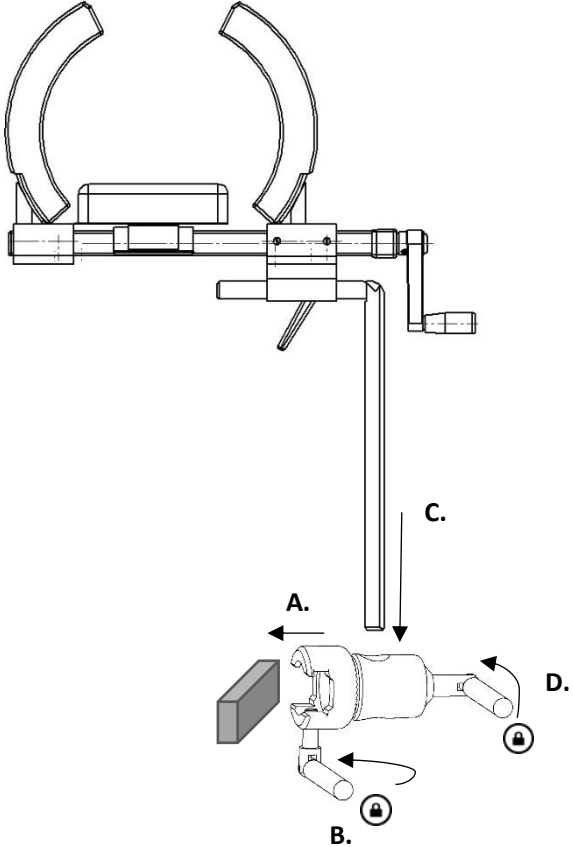
Om drukwonden op de patiënt te voorkomen, mogen de pads op de verticale steunen niet meer dan 20% worden gecompriëerd bij het fixeren van het been van de patiënten.

Service en preventief onderhoud moeten worden uitgevoerd door bevoegd personeel.

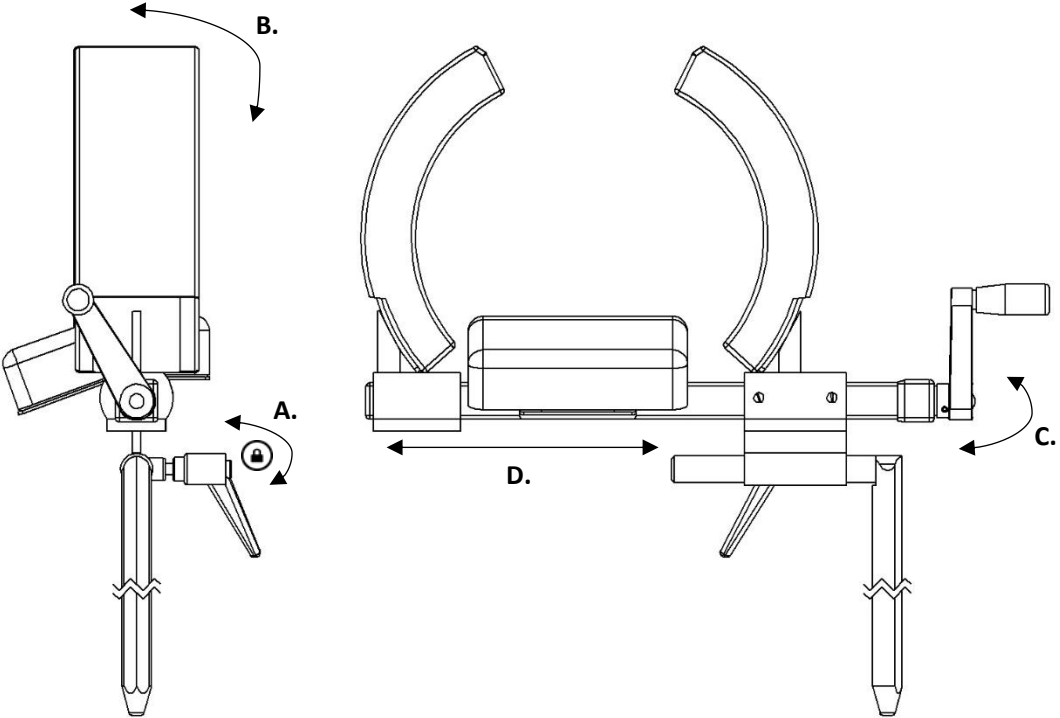


Gebruikersinstructies

Installatie



Positieaanpassing



Onderhoud



Service, preventief onderhoud, aanpassingen en reparaties mogen alleen worden uitgevoerd door bevoegd personeel. Het wijzigen van de constructie zonder schriftelijke toestemming van de fabrikant, is ten strengste verboden.

Schoonmaken

Maak schoon met antiseptisch schoonmaakmiddel met een pH van 6 – 8 en warm water. Ethanol kan worden gebruikt op metalen oppervlakken. Wrijf droog met zachte doek. Gebruik geen sterk zuur of alkalisch schoonmaakmiddel.

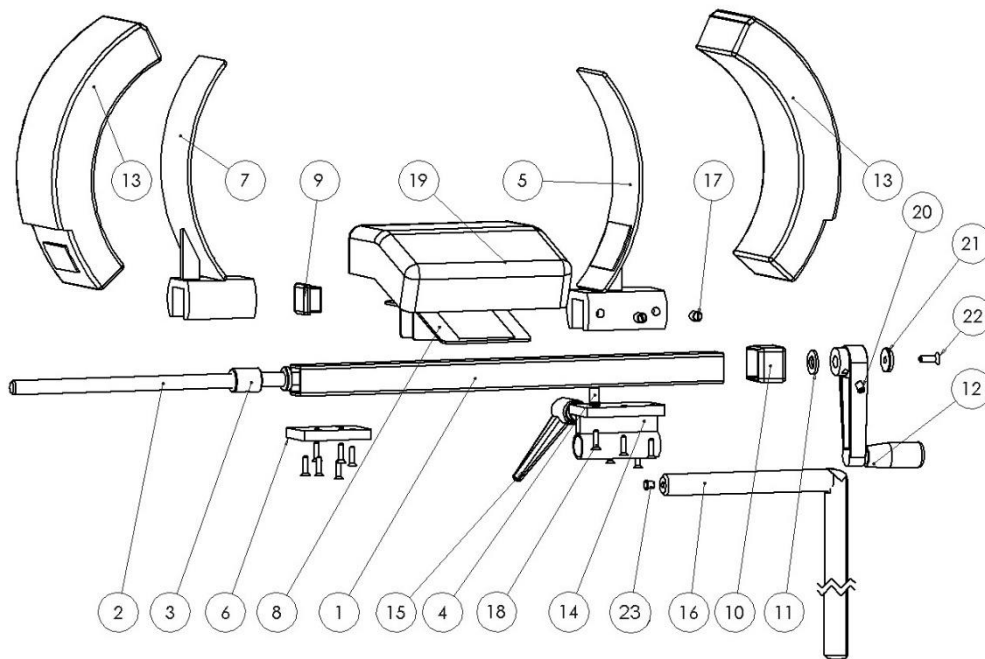
Controle

Controleer of er geen losse onderdelen zijn en of er geen schade is aan een onderdeel. Controleer de vergrendelings- en positioneringsfunctie van de artroscopiesteun. Controleer of de pads schoon en niet beschadigd zijn.

Jaarlijkse service

Een keer per jaar moet de artroscopiesteun zorgvuldig worden schoongemaakt, bewegende delen moeten worden gesmeerd en de vergrendelings- en positioneringsfunctie moeten worden getest.

Reserveonderdelen



	Versie:	10-353	10-353-18	10-353-18-B	10-353-US	10-353-XL
Beschrijving	St.	Artikelnr.	Artikelnr.	Artikelnr.	Artikelnr.	Artikelnr.
1. Steunbuis	1	10376	10376	10376	10376	10376
2. Stelschroef	1	10382	10382	10382	10382	10382
3. Moer	1	10383	10383	10383	10383	10383
4. Pen inbrengplaat	1	10887	10887	10887	10887	10887
5. Steun bewegend	1	10371	10371	10371	10371	11776
6. Deksel	1	10407	10407	10407	10407	10407
7. Steun vast	1	10372	10372	10372	10372	11775
8. Padhouder	1	10442	10442	10442	10442	10442
9. Plastic plug IFR 25x25x2	1	-	-	-	-	-
10. Plastic plug	1	10888	10888	10888	10888	10888
11. Ring BRB 10,5x20x2 nylon	1	-	-	-	-	-
12. Slinger GN 471B	1	-	-	-	-	-
13. Pad	2	10125	10125	10125	-	11785
14. Verplaatsbare bevestiging	1	10379	10379	10379	10379	10379
15. Verstelbare vergrendelhendel GN300 S63-8	1	-	-	-	-	-
16. Klembevestiging	1	10386	10624	11479	10624	10386
17. Stelschroef PSS M8x10 nylon	2	-	-	-	-	-
18. Schroef MF6S M4x16 A2	12	-	-	-	-	-
19. Pad	1	10441	10441	10441	-	10441
20. Stelschroef MSK6SS M6x8	1	-	-	-	-	-
21. Ring	1	10003	10003	10003	10003	10003
22. Schroef MF6S M5x16 A2	1	-	-	-	-	-
23. Plastic plug IKPT 85,5 S	1	-	-	-	-	-

Technische specificatie

Maximale werkbelasting 40 kg, wat overeenkomt met een patiëntgewicht van 215 kg, volgens EN 60601-1 en EN 60601-2

Materiaal artroscopiesteun Roestvrijstaal

Versie	UDI-DI	Gewicht	Afmeting (H x B x L)
10-353	07350111831431	4,3 kg	265 x 130 x 465 mm
10-353-18	07350111831448	4,3 kg	265 x 130 x 465 mm
10-353-18-B	07350111831455	4,3 kg	265 x 130 x 465 mm
10-353-US	07350111831462	4,3 kg	265 x 130 x 465 mm
10-353-XL	07350111831479	4,5 kg	340 x 130 x 465 mm



Reison Medical AB

Eriksbergsvägen 32A

734 92 Hallstahammar

ZWEDEN

+46 (0)220 433 99 | order@reison.se | info@reison.se