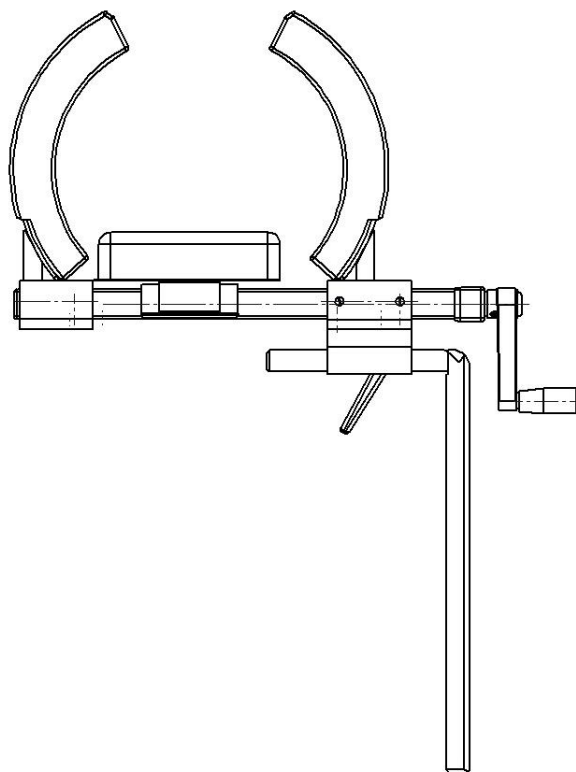


Support pour arthroscopie 10-353 versions incluses



Version	Description
10-353	Montant Ø20 mm, côté en V
10-353-18	Montant Ø18 mm
10-353-18-B	Montant Ø18 mm, côté plan
10-353-US	Montant Ø18 mm, hors coussins
10-353-XL	Montant Ø20 mm, côté en V. Adaptation pour jambes plus larges



Mise en garde ! Ce symbole indique des informations importantes relatives à la sécurité. Suivez attentivement ces instructions.



Veillez lire le manuel d'instructions avant utilisation ! Il est important de bien comprendre le contenu du manuel d'instructions avant d'utiliser l'équipement.

CE

2020-10-30

Numéro du document : M10-353FR rev.01

Utilisation prévue

Support pour arthroscopie afin d'attacher et positionner la jambe du patient lors d'une chirurgie dans la zone du genou. Le produit doit être utilisé par des professionnels de la santé dans une structure médicale.



Consignes de sécurité



Charge maximale : 40 kg, ce qui correspond à un poids patient de 215 kg conformément aux normes EN 60601-1 et EN 60601-2.

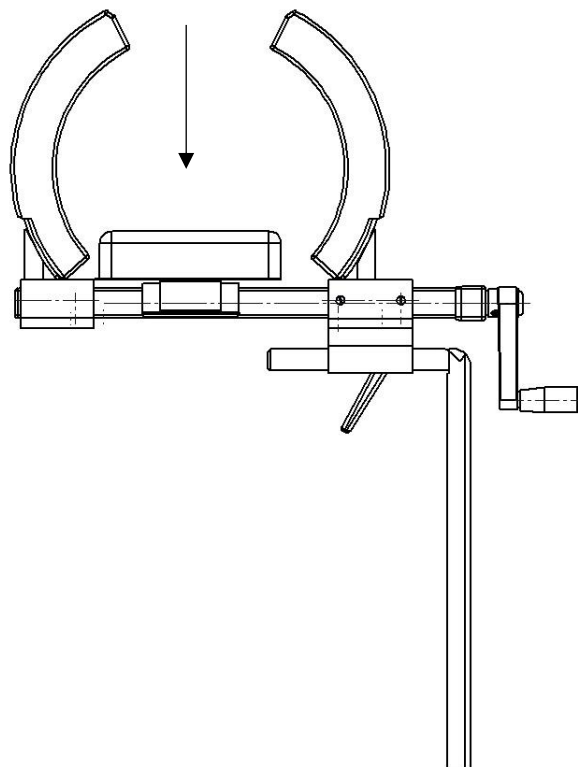
Avant utilisation, assurez-vous du bon fonctionnement !

Lors du desserrage du valet de bloqueur pour régler la position, soutenez le dessous pour empêcher le support pour arthroscopie de descendre de manière incontrôlée en position inférieure.

Pour éviter les blessures par pression sur le patient, les coussins sur les supports verticaux ne doivent pas être comprimés de plus de 20 % lors de la fixation de la jambe du patient.

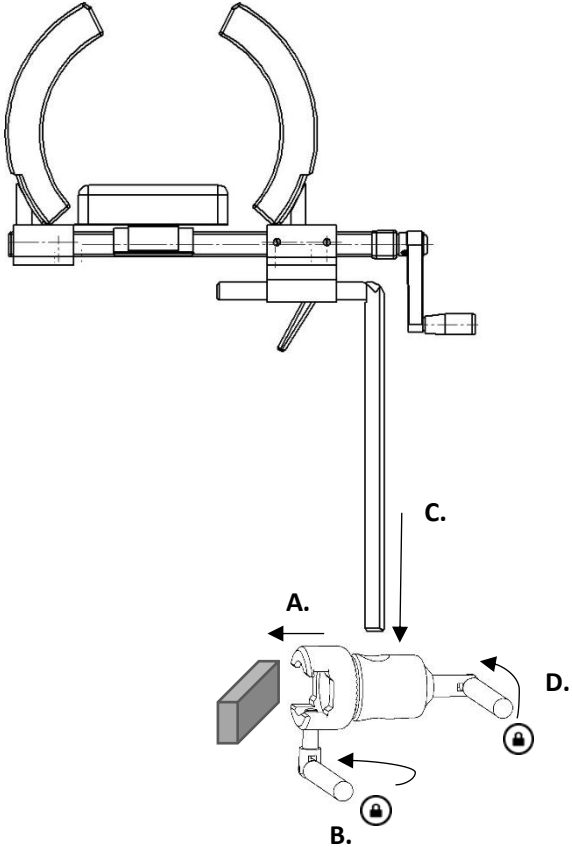
Le service de maintenance et l'entretien préventif doivent être effectués par du personnel agréé.

 40 kg MAX (215 kg MAX )

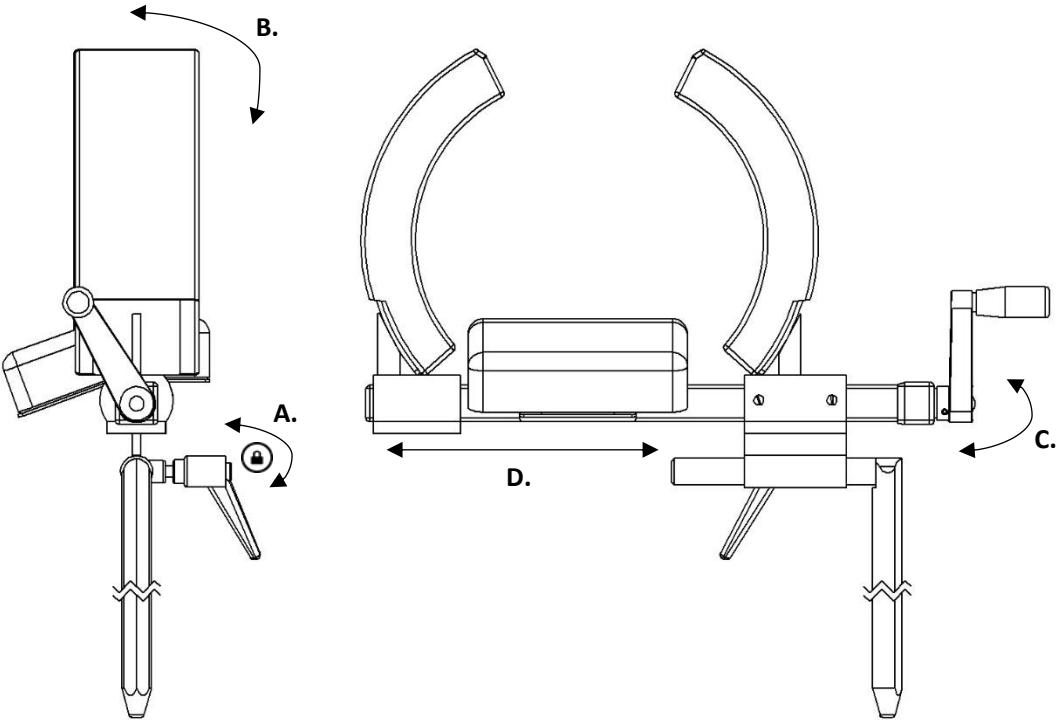


Instructions d'utilisation

Installation



Réglage de la position





Maintenance

Le service de maintenance, l'entretien préventif, le réglage et les réparations doivent être effectués par du personnel agréé. Modifier la structure sans le consentement écrit du fabricant est strictement interdit.

Nettoyage

Nettoyez avec un détergent antiseptique dont le pH est compris entre 6 et 8 et de l'eau chaude. Vous pouvez utiliser de l'éthanol sur les surfaces en métal. Essuyez avec un chiffon doux. N'utilisez pas de détergent acide ou alcalin puissant.

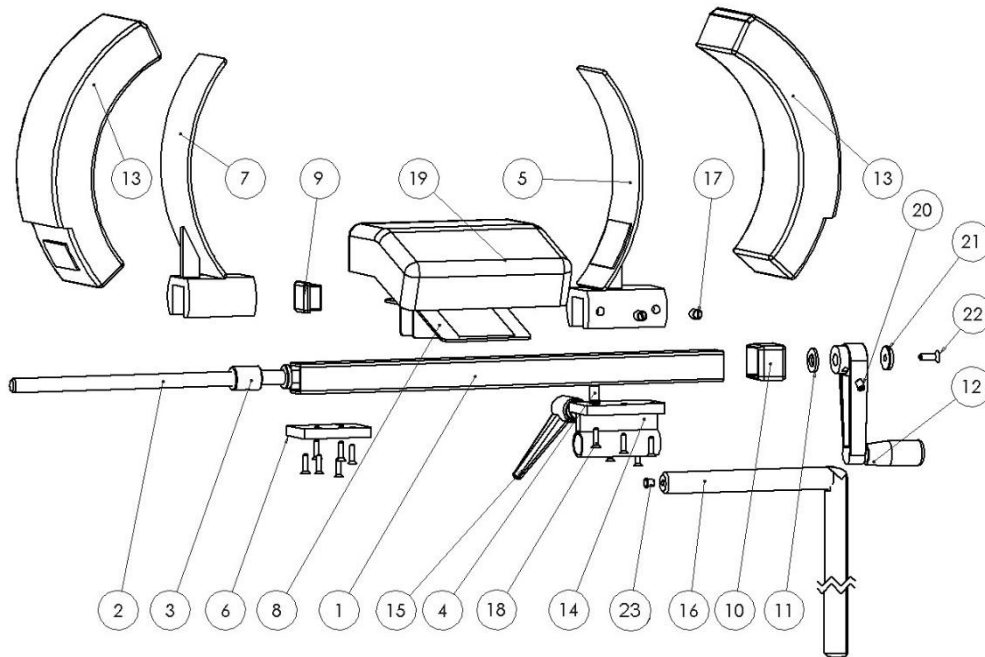
Contrôle

Vérifiez qu'aucune partie n'est desserrée et ni endommagée. Vérifiez la fonction de verrouillage et de positionnement du support pour arthroscopie. Vérifiez que les coussins sont propres et qu'ils ne sont pas endommagés.

Entretien annuel

Une fois par an vous devez nettoyer soigneusement le support pour arthroscopie, lubrifier les parties amovibles et tester la fonction de verrouillage et de positionnement.

Pièces de rechange



Description	Version :					
	10-353	10-353-18	10-353-18-B	10-353-US	10-353-XL	
Unités	Article n°	Article n°	Article n°	Article n°	Article n°	
1. Tube de support	1	10376	10376	10376	10376	10376
2. Vis de réglage	1	10382	10382	10382	10382	10382
3. Écrou	1	10383	10383	10383	10383	10383
4. Doigt d'entraînement	1	10887	10887	10887	10887	10887
5. Support mobile	1	10371	10371	10371	10371	11776
6. Couvercle	1	10407	10407	10407	10407	10407
7. Support fixe	1	10372	10372	10372	10372	11775
8. Porte-coussins	1	10442	10442	10442	10442	10442
9. Bouchon en plastique IFR 25x25x2	1	-	-	-	-	-
10. Bouchon en plastique	1	10888	10888	10888	10888	10888
11. Rondelle d'écrou BRB 10,5x20x2 nylon	1	-	-	-	-	-
12. Manivelle GN 471B	1	-	-	-	-	-
13. Coussin	2	10125	10125	10125	-	11785
14. Raccord mobile	1	10379	10379	10379	10379	10379
15. Valet de bloqueur réglable GN300 S63-8	1	-	-	-	-	-
16. Dispositif de serrage	1	10386	10624	11479	10624	10386
17. Vis de réglage PSS M8x10 nylon	2	-	-	-	-	-
18. Vis MF6S M4x16 A2	12	-	-	-	-	-
19. Coussin	1	10441	10441	10441	-	10441
20. Vis de réglage MSK6SS M6x8	1	-	-	-	-	-
21. Rondelle d'écrou	1	10003	10003	10003	10003	10003
22. Vis MF6S M5x16 A2	1	-	-	-	-	-
23. Bouchon en plastique IKPT 85,5 S	1	-	-	-	-	-

Spécifications techniques

Charge de travail maximale 40 kg, ce qui correspond à un poids patient de 215 kg conformément aux normes EN 60601-1 et EN 60601-2

Matériau du support pour arthroscopie Acier inoxydable

Version	UDI-DI	Poids	Dimension (H x l x L)
10-353	07350111831431	4,3 kg	265 x 130 x 465 mm
10-353-18	07350111831448	4,3 kg	265 x 130 x 465 mm
10-353-18-B	07350111831455	4,3 kg	265 x 130 x 465 mm
10-353-US	07350111831462	4,3 kg	265 x 130 x 465 mm
10-353-XL	07350111831479	4,5 kg	340 x 130 x 465 mm



Reison Medical AB

Eriksbergsvägen 32A

734 92 Hallstahammar

SUÈDE

+46 (0)220 433 99 | order@reison.se | info@reison.se