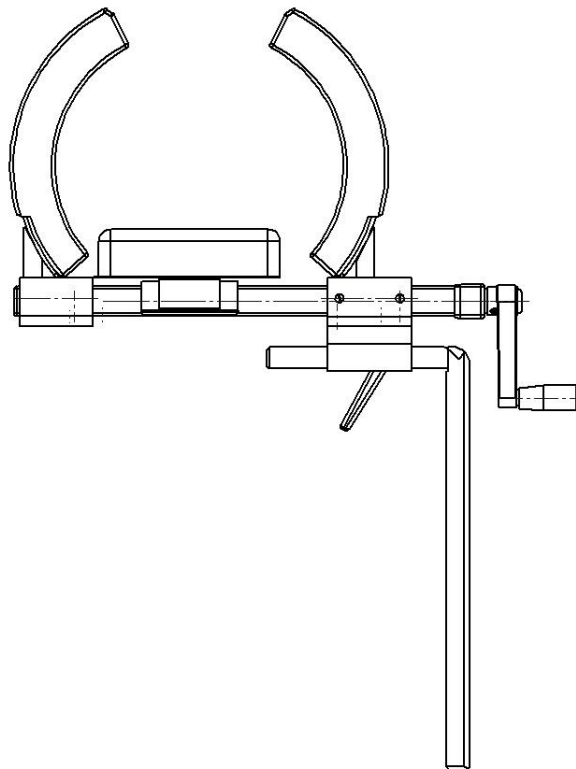


## Soporte para artroscopia 10-353 incluidas versiones

---



Versión	Descripción
10-353	Poste Ø20 mm, lado en forma de V
10-353-18	Poste Ø18 mm
10-353-18-B	Poste Ø18 mm, lado plano
10-353-US	Post Ø18 mm, excl. almohadillas
10-353-XL	Poste Ø20 mm, lado en forma de V. Adaptación para piernas más grandes



¡Advertencia! Este símbolo indica información importante relacionada con la seguridad. Siga estas instrucciones detenidamente.



¡Lea el Manual de usuario antes de usar el equipo! Es importante entender completamente el contenido del Manual de usuario antes de intentar utilizar el equipo.

**CE**

30/10/2020

Número de documento: M10-353ES rev.01

## Uso previsto

---

Soporte para artroscopia para la fijación y el posicionamiento de la pierna del paciente durante una operación quirúrgica en la zona de la rodilla. El producto debe ser utilizado por profesionales médicos dentro de unas instalaciones médicas.



## Normativa de seguridad

---



Carga máxima: 40 kg, correspondiente a un peso del paciente de 215 kg, según las normas EN 60601-1 y EN 60601-2.

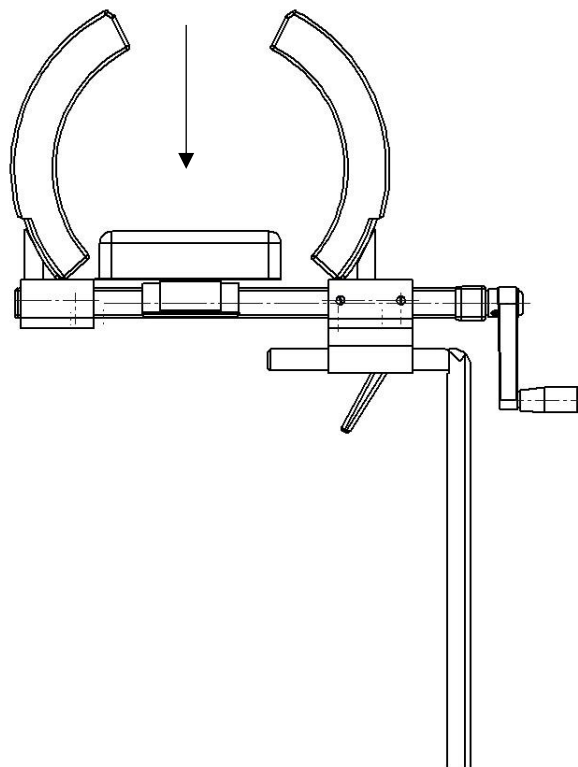
Antes de su uso, asegúrese de que funcione correctamente!

Al aflojar la palanca de bloqueo para ajustar el posicionamiento, sujete por debajo. Así evitará que el soporte para artroscopia descienda de golpe hasta la posición inferior.

Para prevenir lesiones por presión en el paciente, las almohadillas de los soportes verticales no se pueden comprimir más del 20 % al fijar la pierna del paciente.

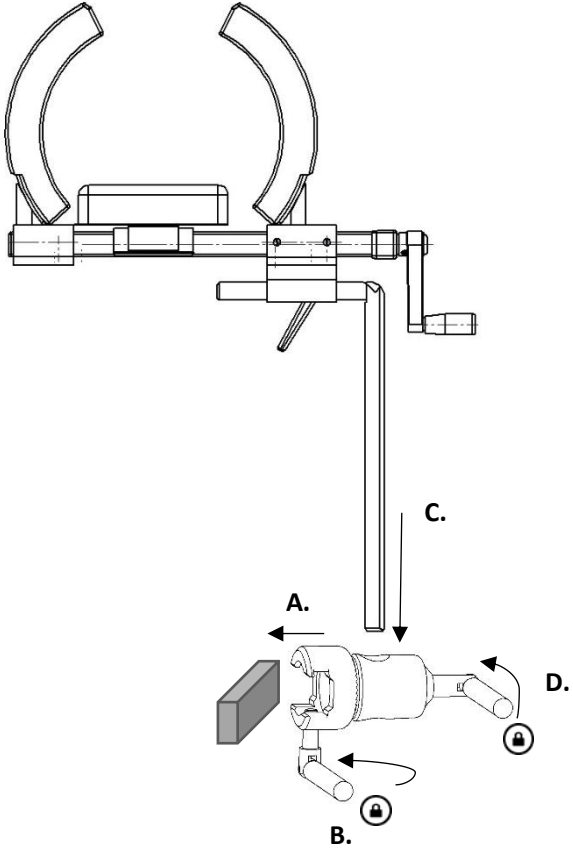
El servicio y el mantenimiento preventivo los deberá realizar personal autorizado.

 MÁX. 40 kg (MÁX. 215 kg )

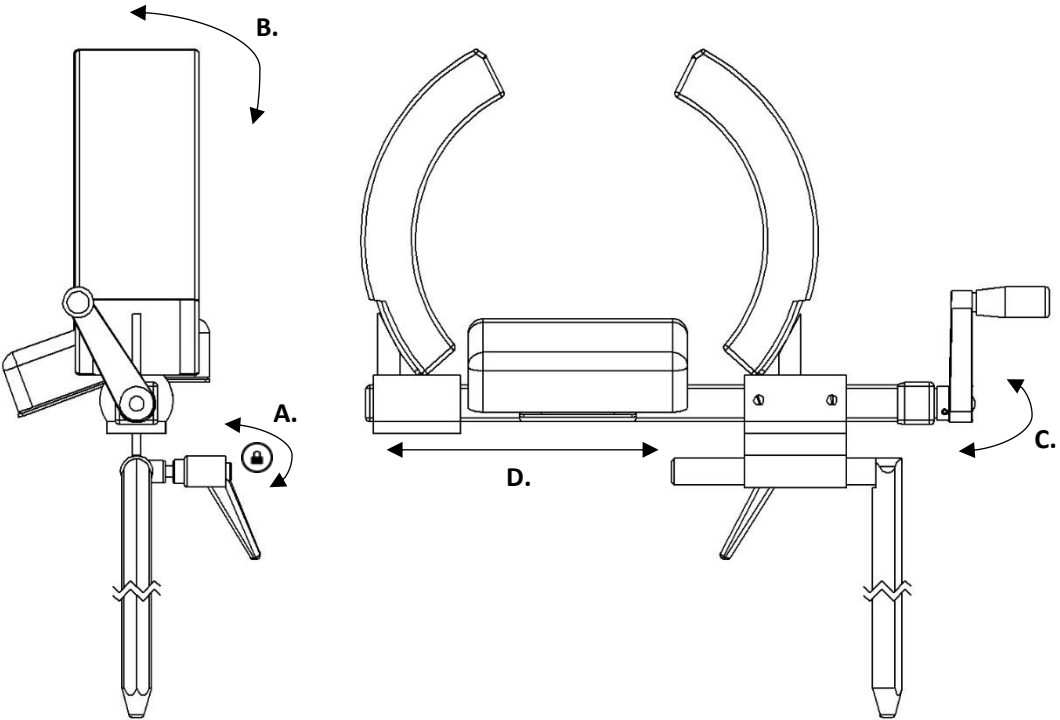


# Instrucciones de uso

## Instalación



## Ajuste de la posición





## Mantenimiento

El servicio, el mantenimiento preventivo, el ajuste y las reparaciones los deberá realizar únicamente personal autorizado. Queda terminantemente prohibido modificar el diseño sin el consentimiento por escrito del fabricante.

## Limpieza

Límpielo con un detergente antiséptico con un pH 6–8 y agua tibia. Se puede utilizar etanol en las superficies metálicas. Séquelo con un paño suave. No utilice un detergente ácido o alcalino fuerte.

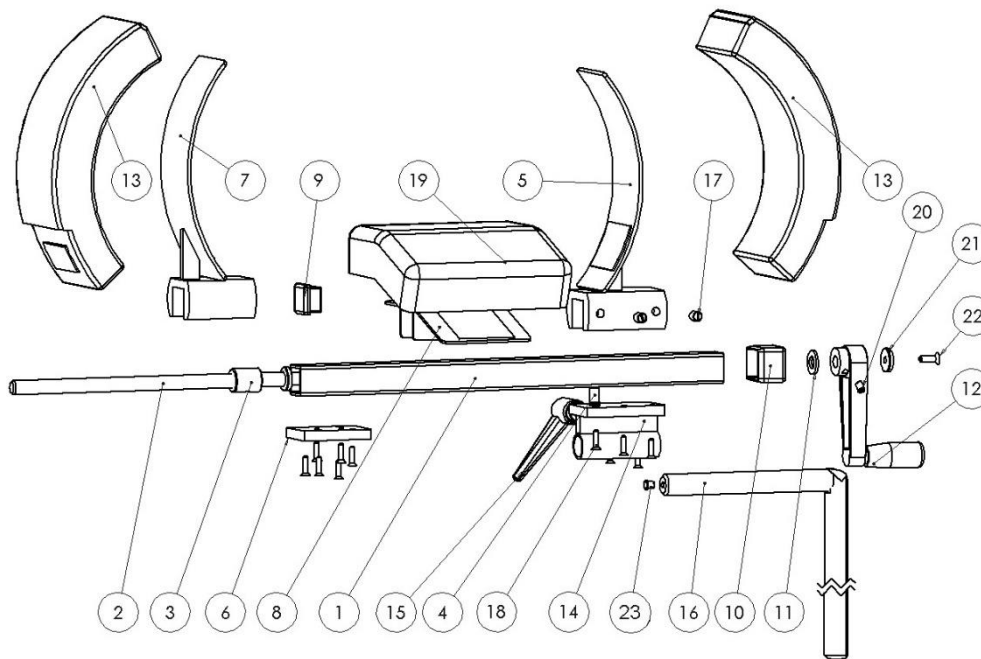
## Control

Compruebe que no haya piezas sueltas y que ninguna pieza esté dañada. Compruebe la función de bloqueo y de posicionamiento del soporte para artroscopia. Compruebe que las almohadillas estén limpias y no estén dañadas.

## Servicio anual

Una vez al año, el soporte para artroscopia se debe limpiar minuciosamente, se deben lubricar las piezas móviles, se debe comprobar la función de bloqueo y de posicionamiento.

## Piezas de repuesto



Descripción	Versión:					
	10-353	10-353-18	10-353-18-B	10-353-US	10-353-XL	
Uds.	N.º de artículo	N.º de artículo	N.º de artículo	N.º de artículo	N.º de artículo	
1. Tubo de soporte	1	10376	10376	10376	10376	10376
2. Tornillo de ajuste	1	10382	10382	10382	10382	10382
3. Tuerca	1	10383	10383	10383	10383	10383
4. Pasador de la placa de arrastre	1	10887	10887	10887	10887	10887
5. Soporte móvil	1	10371	10371	10371	10371	11776
6. Tapa	1	10407	10407	10407	10407	10407
7. Soporte fijo	1	10372	10372	10372	10372	11775
8. Soporte para almohadilla	1	10442	10442	10442	10442	10442
9. Tapón de plástico IFR 25x25x2	1	-	-	-	-	-
10. Tapón de plástico	1	10888	10888	10888	10888	10888
11. Arandela BRB 10,5x20x2 nylon	1	-	-	-	-	-
12. Biela GN 471B	1	-	-	-	-	-
13. Almohadilla	2	10125	10125	10125	-	11785
14. Conector móvil	1	10379	10379	10379	10379	10379
15. Palanca de bloqueo ajustable GN300 S63-8	1	-	-	-	-	-
16. Conector de la abrazadera	1	10386	10624	11479	10624	10386
17. Tornillo de sujeción PSS M8x10 nylon	2	-	-	-	-	-
18. Tornillo MF6S M4x16 A2	12	-	-	-	-	-
19. Almohadilla	1	10441	10441	10441	-	10441
20. Tornillo de sujeción MSK6SS M6x8	1	-	-	-	-	-
21. Arandela	1	10003	10003	10003	10003	10003
22. Tornillo MF6S M5x16 A2	1	-	-	-	-	-
23. Tapón de plástico IKPT 85,5 S	1	-	-	-	-	-

## Especificaciones técnicas

---

Carga de trabajo máxima 40 kg, correspondiente a un peso del paciente de 215 kg, según las normas EN 60601-1 y EN 60601-2

Material del soporte para artroscopia Acero inoxidable

<b>Versión</b>	<b>UDI-DI</b>	<b>Peso</b>	<b>Dimensiones (Alto x Ancho x Largo)</b>
10-353	07350111831431	4,3 kg	265 x 130 x 465 mm
10-353-18	07350111831448	4,3 kg	265 x 130 x 465 mm
10-353-18-B	07350111831455	4,3 kg	265 x 130 x 465 mm
10-353-US	07350111831462	4,3 kg	265 x 130 x 465 mm
10-353-XL	07350111831479	4,5 kg	340 x 130 x 465 mm



Reison Medical AB

Eriksbergsvägen 32A

734 92 Hallstahammar

SUECIA

+46 (0)220 433 99 | [order@reison.se](mailto:order@reison.se) | [info@reison.se](mailto:info@reison.se)