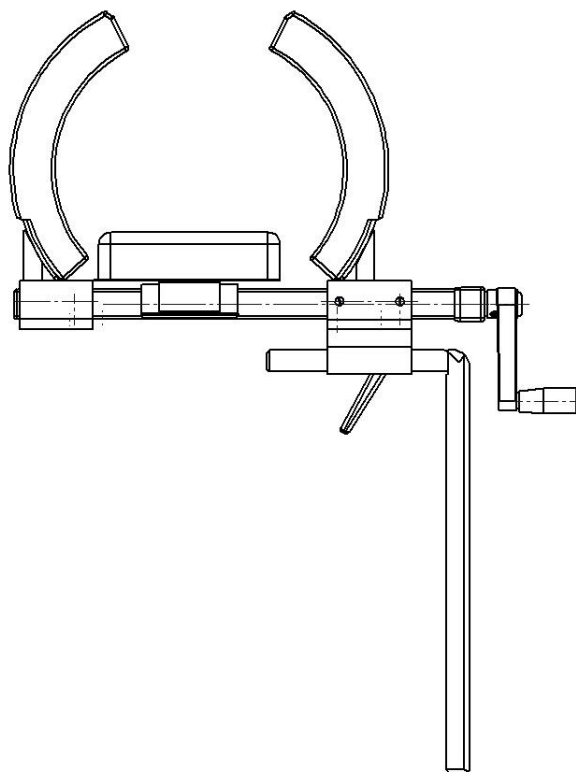


Artroskopistøtte 10-353 inklusive versioner



Version	Beskrivelse
10-353	Stang Ø20 mm, V-formet side
10-353-18	Stang Ø18 mm
10-353-18-B	Stang Ø18 mm, plan side
10-353-US	Stang Ø18 mm, ekskl. puder
10-353-XL	Stang Ø20 mm, V-formet side. Tilpasset til store ben



Advarsel! Dette symbol angiver vigtige oplysninger vedrørende sikkerhed. Følg disse anvisninger nøje.



Læs brugervejledningen, før du tager udstyret i brug! Det er vigtigt, at du forstår indholdet i brugervejledningen fuldt ud, før du tager udstyret i brug.

CE

30-10-2020

Dokumentnummer: M10-353DK rev.01

Tilsigtet brug

Artroskopistøtte beregnet til fiksering og lejrning af patientens ben under kirurgiske indgreb i knæområdet. Produktet er beregnet til brug af læger på et hospital eller en klinik.



Sikkerhedsbestemmelser



Maksimal belastning: 40 kg, svarende til en patientvægt på 215 kg, iht. EN 60601-1 og EN 60601-2.

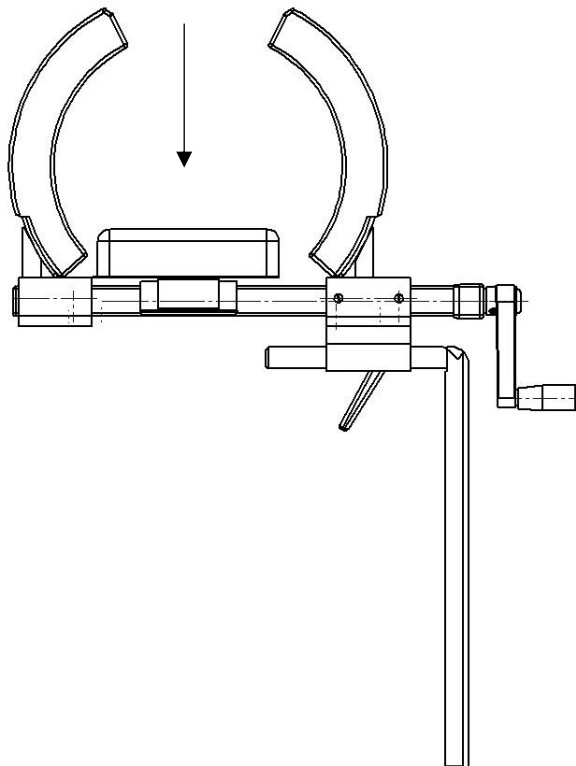
Kontroller, at udstyret fungerer korrekt, før du tager det i brug!

Når du løsner låsehåndtaget for at justere placeringen, skal du understøtte artroskopistøtten med hånden for at forhindre, at den utilsigtet glider ned til nederste position.

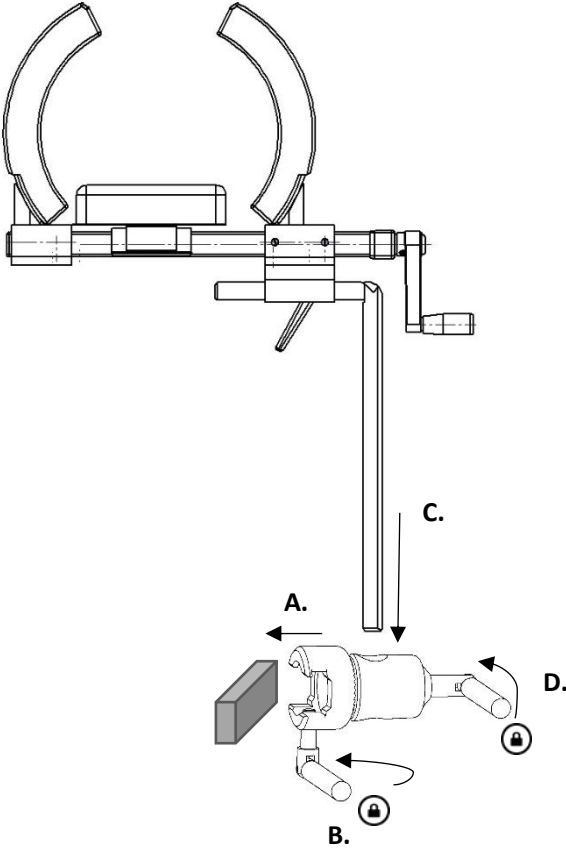
For at forhindre trykskader på patienten må puderne på de lodrette støtter ikke komprimeres mere end 20 %, når patientens ben fikseres.

Service og forebyggende vedligeholdelse skal udføres af autoriseret personale.

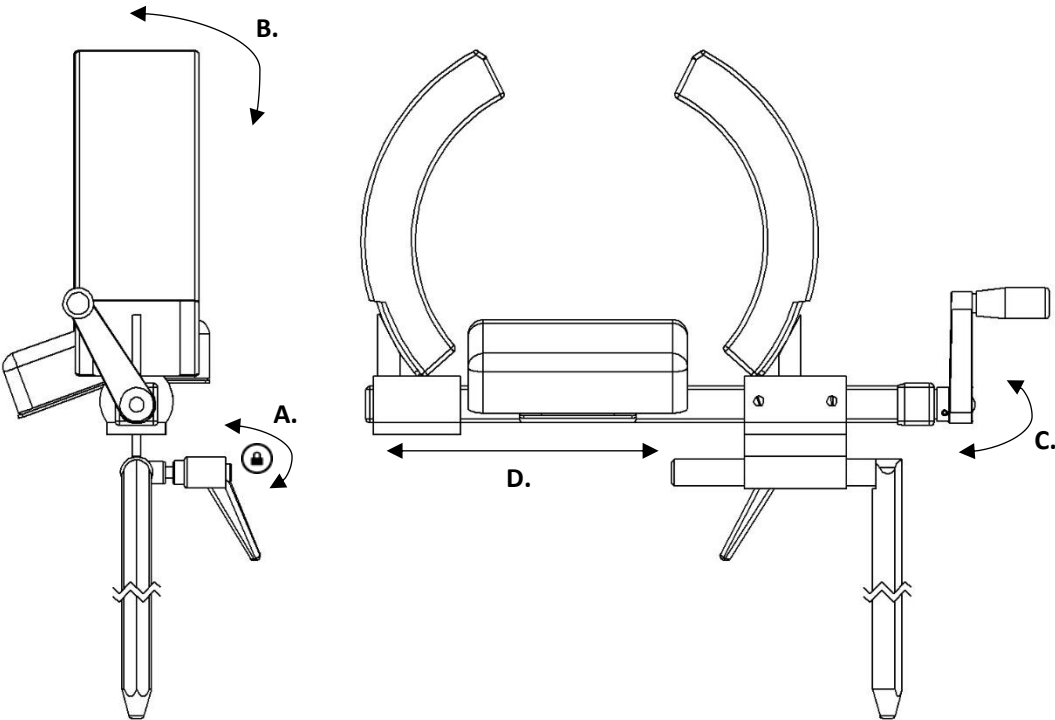
 MAKS. 40 kg (MAKS. 215 kg )



Installation



Positionsjustering



Vedligeholdelse



Service, forebyggende vedligeholdelse, justering og reparation må kun udføres af autoriseret personale. Det er strengt forbudt at ændre på konstruktionen uden skriftlig tilladelse fra producenten.

Rengøring

Rengør udstyret med antiseptisk rengøringsmiddel med pH 6-8 og varmt vand. Det er tilladt at bruge ethanol på metaloverfladerne. Tør efter med en blød klud. Brug ikke stærkt sure eller basiske rengøringsmidler.

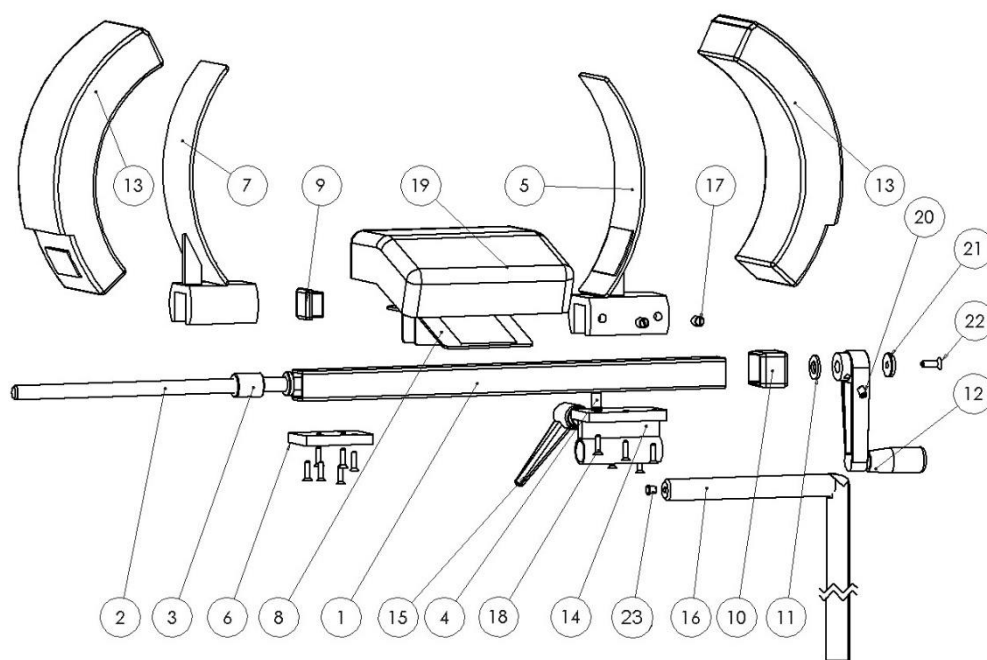
Kontrol

Kontroller, at der ikke er nogen løse dele, og at alle dele er fri for skader. Kontroller artroskopistøttens låse- og placeringsfunktion. Kontroller, at puderne er rene og fri for skader.

Årlig service

Én gang om året skal artroskopistøtten rengøres omhyggeligt, de bevægelige dele skal smøres, og låse- og placeringsfunktionen skal afprøves.

Reserve dele



	Version: 10-353 10-353-18 10-353-18-B 10-353-US 10-353-XL					
Beskrivelse	Stk.	Varenr.	Varenr.	Varenr.	Varenr.	Varenr.
1. Støtterør	1	10376	10376	10376	10376	10376
2. Justeringskrue	1	10382	10382	10382	10382	10382
3. Møtrik	1	10383	10383	10383	10383	10383
4. Stift til medbringerskive	1	10887	10887	10887	10887	10887
5. Flytbar støtte	1	10371	10371	10371	10371	11776
6. Dæksel	1	10407	10407	10407	10407	10407
7. Fast støtte	1	10372	10372	10372	10372	11775
8. Pudeholder	1	10442	10442	10442	10442	10442
9. Plastprop IFR 25x25x2	1	-	-	-	-	-
10. Plastprop	1	10888	10888	10888	10888	10888
11. Spændeskive BRB 10,5x20x2 nylon	1	-	-	-	-	-
12. Håndsving GN 471B	1	-	-	-	-	-
13. Pude	2	10125	10125	10125	-	11785
14. Flytbart beslag	1	10379	10379	10379	10379	10379
15. Justerbart låsehåndtag GN300 S63-8	1	-	-	-	-	-
16. Klemmebeslag	1	10386	10624	11479	10624	10386
17. Sætskrue PSS M8x10 nylon	2	-	-	-	-	-
18. Skrue MF6S M4x16 A2	12	-	-	-	-	-
19. Pude	1	10441	10441	10441	-	10441
20. Sætskrue MSK6SS M6x8	1	-	-	-	-	-
21. Spændeskive	1	10003	10003	10003	10003	10003
22. Skrue MF6S M5x16 A2	1	-	-	-	-	-
23. Plastprop IKPT 85,5 S	1	-	-	-	-	-

Tekniske specifikationer

Maksimal belastning 40 kg, svarende til en patientvægt på 215 kg, iht. EN 60601-1 og EN 60601-2

Materiale, artroskopistøtte Rustfrit stål

Version	UDI-DI	Vægt	Mål (H x B x L)
10-353	07350111831431	4,3 kg	265 x 130 x 465 mm
10-353-18	07350111831448	4,3 kg	265 x 130 x 465 mm
10-353-18-B	07350111831455	4,3 kg	265 x 130 x 465 mm
10-353-US	07350111831462	4,3 kg	265 x 130 x 465 mm
10-353-XL	07350111831479	4,5 kg	340 x 130 x 465 mm



Reison Medical AB

Eriksbergsvägen 32A

734 92 Hallstahammar

SVERIGE

+46 (0)220 433 99 | order@reison.se | info@reison.se