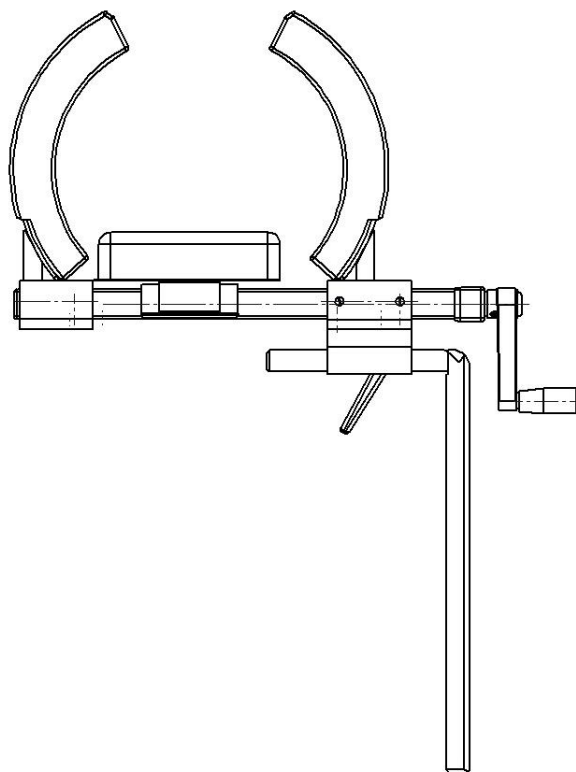


## Arthroskopie-Beinhalter 10-353 in verschiedenen Ausführungen

---



Ausführung	Beschreibung
10-353	Pfosten 20 mm Ø, Seite V-förmig
10-353-18	Pfosten 18 mm Ø
10-353-18-B	Pfosten 18 mm Ø, Seite gerade
10-353-US	Pfosten 18 mm Ø, ohne Polster
10-353-XL	Pfosten 20 mm Ø, Seite V-förmig. Ausführung für größeres Beinmaß



Achtung! Dieses Symbol kennzeichnet wichtige sicherheitsrelevante Informationen. Befolgen Sie die hier aufgeführten Anweisungen genau.



Vor Verwendung die Bedienungsanleitung lesen! Es ist wichtig, den Inhalt der Bedienungsanleitung vollständig zu verstehen, bevor das Gerät verwendet wird.

**CE**

30.10.2020

Dokumentennummer: M10-353DE rev.01

## Verwendungszweck

---

Arthroskopie-Beinhalter zur Fixierung und Positionierung des Beins während einer Knie-OP. Das Produkt ist für die Verwendung durch medizinisches Fachpersonal in medizinischen Einrichtungen vorgesehen.



## Sicherheitsvorschriften

---



Maximale Belastung: 40 kg (entspricht einem Patientengewicht von 215 kg) gemäß EN 60601-1 und EN 60601-2.

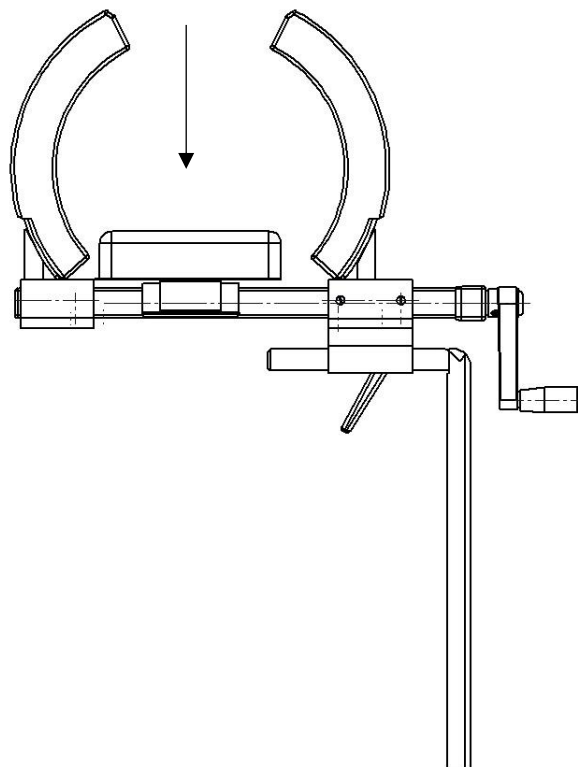
Kontrollieren Sie vor Verwendung die ordnungsgemäße Funktion!

Stützen Sie den Arthroskopie-Beinhalter beim Lösen des Sperrhebels zur Positionsverstellung von unten ab, damit er nicht unkontrolliert in die unterste Position fällt.

Um Druckverletzungen zu vermeiden, dürfen die Polster der vertikalen Halter beim Fixieren des Beins um höchstens 20 % komprimiert werden.

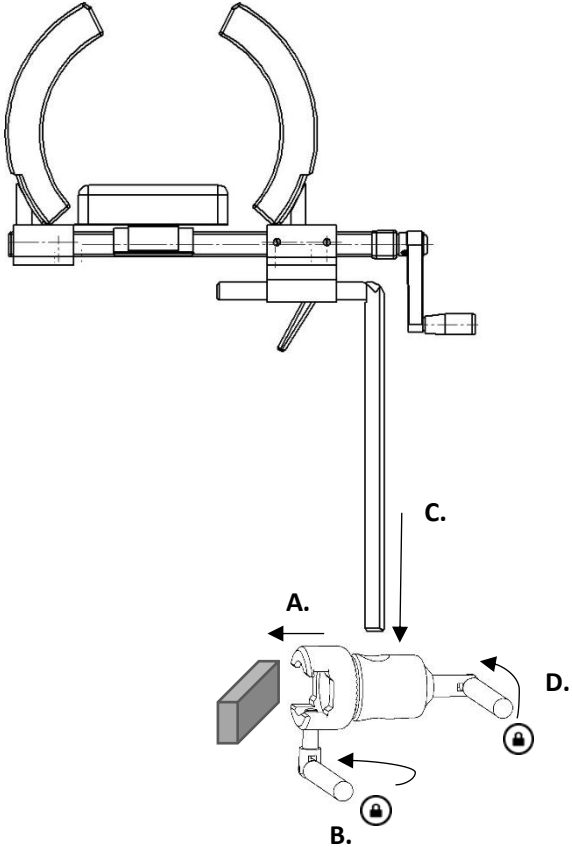
Service und Wartung sind von autorisiertem Personal durchzuführen.

 MAX 40 kg (MAX 215 kg )

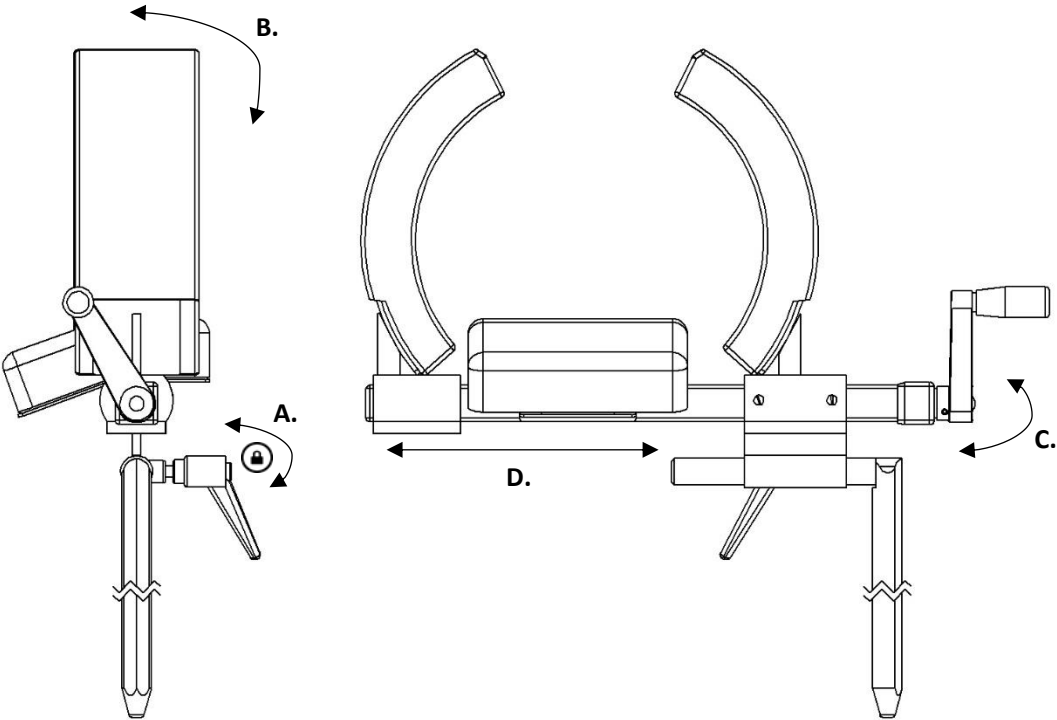


# Nutzungshinweise

## Montage



## Positionsverstellung





## Wartung

Service, Wartung, Einstellung und Reparatur sind ausschließlich von autorisiertem Personal durchzuführen. Eine Änderung der Konstruktion ohne schriftliche Zustimmung des Herstellers ist strengstens untersagt.

## Reinigung

Mit antiseptischem Reinigungsmittel mit einem pH-Wert von 6-8 und warmem Wasser reinigen. Auf den Metallflächen kann Ethanol verwendet werden. Mit einem weichen Tuch abtrocknen. Verwenden Sie kein stark saures oder alkalisches Reinigungsmittel.

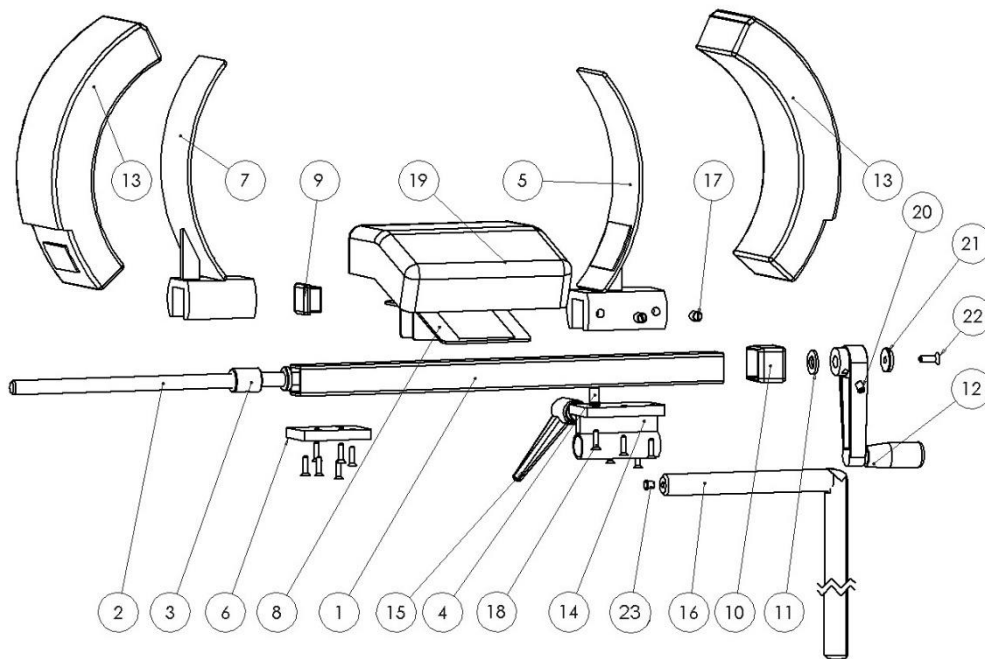
## Kontrolle

Kontrollieren Sie, dass keine Teile lose oder beschädigt sind. Kontrollieren Sie die Arretier- und Verstellfunktion des Arthroskopie-Beinhaltes. Kontrollieren Sie, dass die Polster sauber und nicht beschädigt sind.

## Jährlicher Service

Einmal jährlich: Arthroskopie-Beinhalter sorgfältig reinigen, Arretier- und Verstellfunktion kontrollieren, bewegliche Teile schmieren.

# Ersatzteile



Beschreibung	Ausführung:					
	10-353	10-353-18	10-353-18-B	10-353-US	10-353-XL	
Anz.	Art.-Nr.	Art.-Nr.	Art.-Nr.	Art.-Nr.	Art.-Nr.	
1. Stützrohr	1	10376	10376	10376	10376	10376
2. Stellschraube	1	10382	10382	10382	10382	10382
3. Mutter	1	10383	10383	10383	10383	10383
4. Stift Mitnehmerplatte	1	10887	10887	10887	10887	10887
5. Halter, beweglich	1	10371	10371	10371	10371	11776
6. Deckel	1	10407	10407	10407	10407	10407
7. Halter, fest	1	10372	10372	10372	10372	11775
8. Polsterhalterung	1	10442	10442	10442	10442	10442
9. Kunststoffkappe IFR 25x25x2	1	-	-	-	-	-
10. Kunststoffkappe	1	10888	10888	10888	10888	10888
11. Scheibe BRB 10,5x20x2, Nylon	1	-	-	-	-	-
12. Kurbel GN 471B	1	-	-	-	-	-
13. Polster	2	10125	10125	10125	-	11785
14. Halterung, beweglich	1	10379	10379	10379	10379	10379
15. Verstellbarer Arretierhebel GN300 S63-8	1	-	-	-	-	-
16. Klemmhalterung	1	10386	10624	11479	10624	10386
17. Stellschraube PSS M8x10, Nylon	2	-	-	-	-	-
18. Schraube MF6S M4x16 A2	12	-	-	-	-	-
19. Polster	1	10441	10441	10441	-	10441
20. Stellschraube MSK6SS M6x8	1	-	-	-	-	-
21. Scheibe	1	10003	10003	10003	10003	10003
22. Schraube MF6S M5x16 A2	1	-	-	-	-	-
23. Kunststoffkappe IKPT 85,5 S	1	-	-	-	-	-

## Technische Daten

---

Maximale Nutzlast                      40 kg (entspricht einem Patientengewicht von 215 kg) gemäß EN 60601-1 und EN 60601-2

Arthroskopie-Beinhalter              Edelstahl

<b>Ausführung</b>	<b>UDI-DI</b>	<b>Gewicht</b>	<b>Abmessungen (H x B x L)</b>
10-353	07350111831431	4,3 kg	265 x 130 x 465 mm
10-353-18	07350111831448	4,3 kg	265 x 130 x 465 mm
10-353-18-B	07350111831455	4,3 kg	265 x 130 x 465 mm
10-353-US	07350111831462	4,3 kg	265 x 130 x 465 mm
10-353-XL	07350111831479	4,5 kg	340 x 130 x 465 mm



Reison Medical AB

Eriksbergsvägen 32A

734 92 Hallstahammar

SCHWEDEN

+46 (0)220 433 99 | [order@reison.se](mailto:order@reison.se) | [info@reison.se](mailto:info@reison.se)