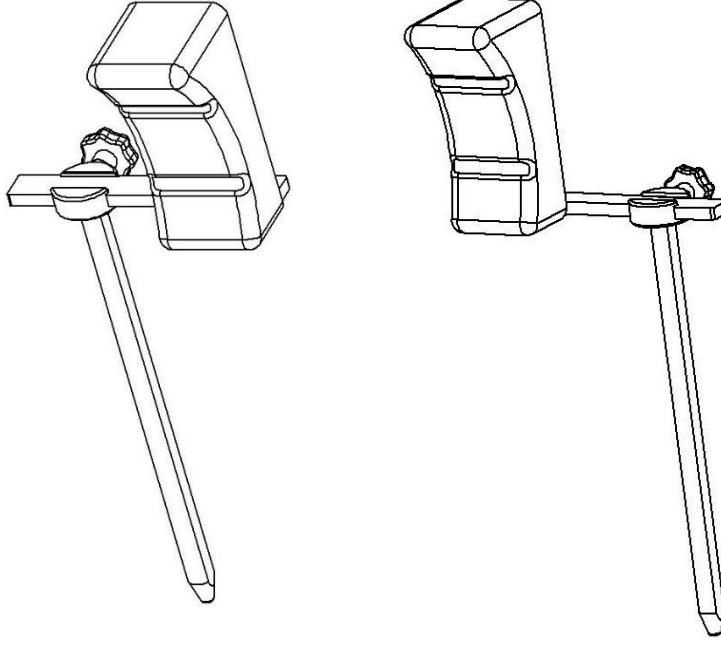


Sürümleri de dahil olmak üzere omuz desteđi 10-350



Sürüm	Açıklama
10-350	Kavisli ve düz ped dahil
10-350-BER	Düz ped dahil
10-350-BER-PREM	Kavisli ped dahil



Uyarı! Bu sembol, güvenlikle ilgili önemli bilgileri belirtmektedir. Bu talimatlara dikkatle uyun.



Kullanmadan önce Kullanım Kılavuzunu okuyun! Ekipmanı kullanmayı denemeden önce kullanım kılavuzunun içeriđini tam olarak anlamak önemlidir.

CE

30-10-2020

Belge numarası: M10-350TR rev.01

Kullanım amacı

Örn. ameliyat sırasında ameliyat masası Trendelenburg pozisyonuna ayarlandığı zaman hastanın omuzlarında destek ve konumlandırma sağlamak için omuz desteği. Ürün bir sağlık tesisi içinde tıp uzmanları tarafından kullanılacaktır.



Güvenlik yönetmeliği


Maksimum yük: 40 kg, EN 60601-1 ve EN 60601-2'ye göre 300 kg hasta ağırlığına karşılık gelmektedir.

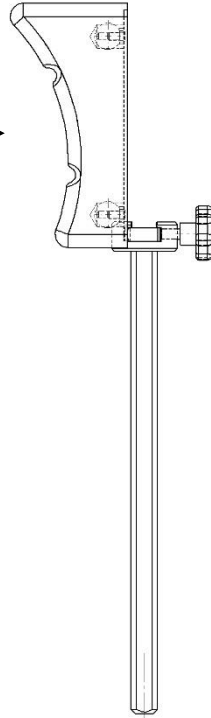
Kullanmadan önce, doğru şekilde çalıştığından emin olun!

Yüksekliği ayarlamak için kilitleme kolunu gevşetirken, omuz desteğinin kontrolsüz olarak alt konuma inmesini önlemek için alttan destekleyin.

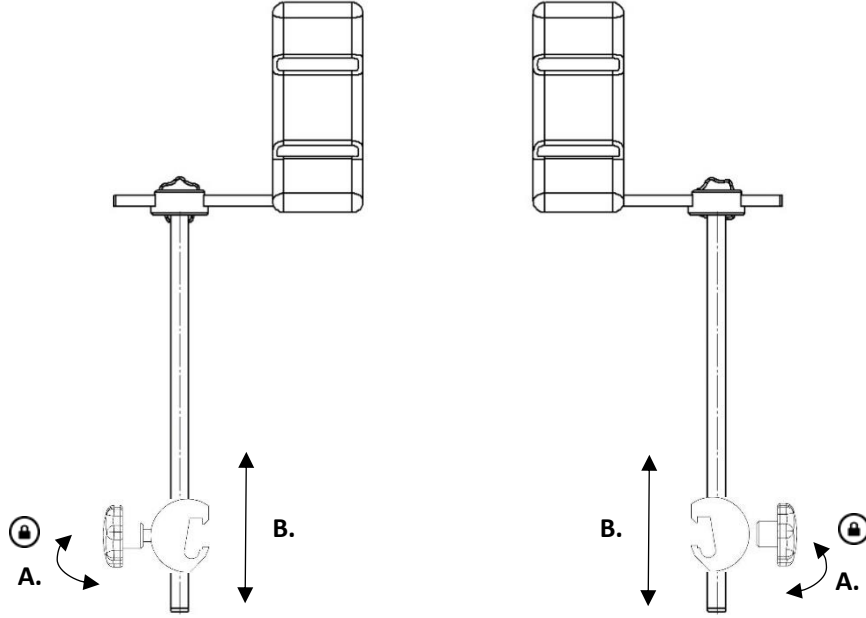
Servis ve önleyici bakım yetkili personel tarafından yapılmalıdır.



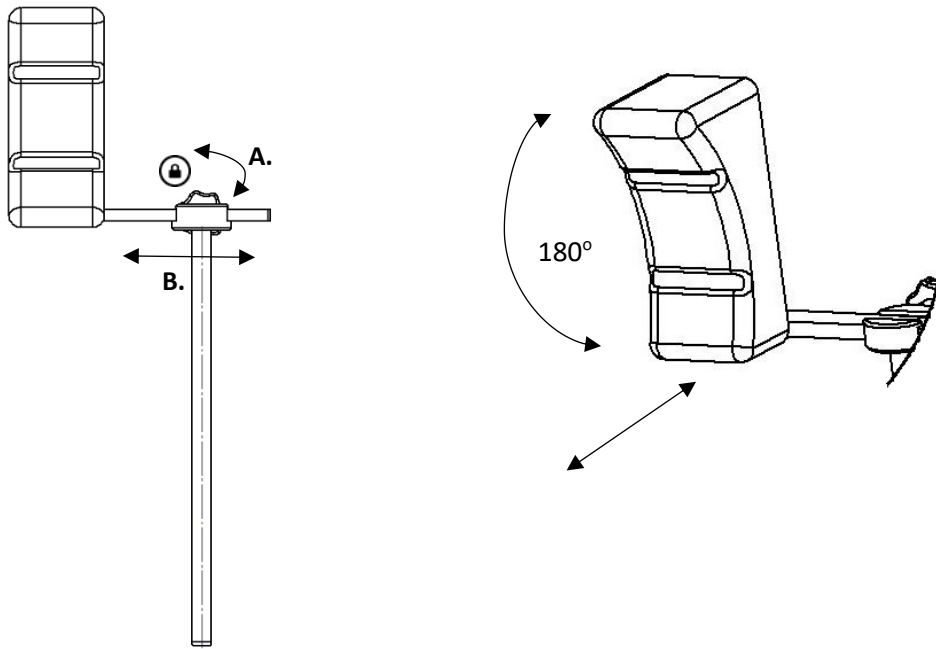
MAKS. 40 kg (MAKS. 300 kg )



Kurulum



Konum ayarlama



Bakım



Servis, önleyici bakım, ayarlama ve onarım sadece yetkili personel tarafından yapılmalıdır. Üreticinin yazılı izni olmadan ürünün yapısının değiştirilmesi kesinlikle yasaktır.

Temizleme

pH derecesi 6 - 8 olan antiseptik deterjan ve ılık su ile temizleyin. Metal yüzeylerde etanol kullanılabilir. Yumuşak bir bezle kurulayın. Güçlü asidik veya alkali deterjanlar kullanmayın.

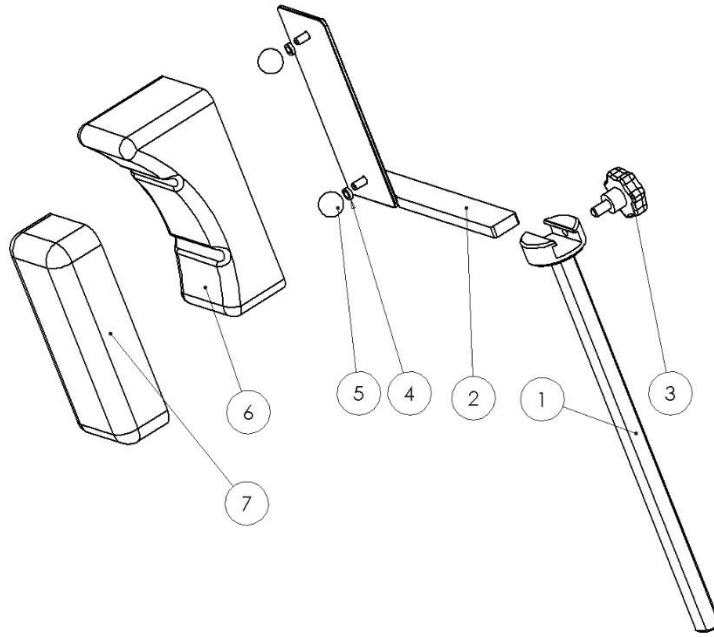
Kontrol

Gevşek parça bulunmadığını ve herhangi bir parçada hasar olmadığını kontrol edin. Omuz desteğinin kilit fonksiyonunu kontrol edin. Pedin temiz olduğunu ve hasar görmediğini kontrol edin.

Yıllık servis

Omuz desteği yılda bir kez dikkatle temizlenmeli, hareketli parçalar yağlanmalı ve kilitleme fonksiyonu test edilmelidir.

Yedek parçalar



	Sürüm:	10-350	10-350-BER	10-350-BER-PREM
	Adet	Madde no.	Madde no.	Madde no.
1. Direk	1	10876	10876	10876
2. Tertibat	1	Sağ: 10418 Sol: 11135	Sağ: 10418 Sol: 11135	Sağ: 10418 Sol: 11135
3. Topuz VCT.43-p M8x16 yumuşak	4	-	-	-
4. Ara parça 05-8-12-3	1	-	-	-
5. Bilya	1	K20M6S	K20M6S	K20M6S
6. Kavisli ped	1	10737	-	10737
7. Düz ped	1	10894	10894	-

Teknik özellikler

Maksimum iş yükü	40 kg, EN 60601-1 ve EN 60601-2'ye göre 300 kg hasta ağırlığına karşılık gelmektedir
Ağırlık	3,8 kg (çifti)
Boyutlar (Y x G)	385 x 230 mm
Yanal ayarlama	90 mm
Omuz desteği malzemesi	Paslanmaz çelik Poliüretan

Sürüm	UDI-DI
10-350	07350111831400
10-350-BER	07350111831417
10-350-BER-PREM	07350111831424



Reison Medical AB

Eriksbergsvägen 32A

734 92 Hallstahammar

ÍSVEÇ

+46 (0)220 433 99 | order@reison.se | info@reison.se