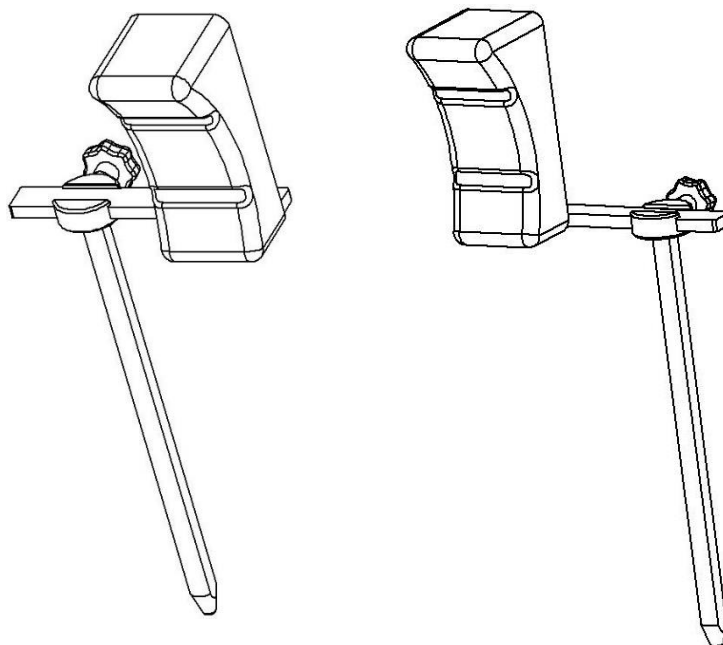


Axelstöd 10-350 inklusive varianterna



Variation	Beskrivning
10-350	Inkluderar Konkav och plan kudde
10-350-BER	Inkluderar plan kudde
10-350-BER-PREM	Inkluderar konkav kudde



Varning! Denna symbol indikerar särskilt viktig säkerhetsinformation. Följ dessa anvisningar noga.



Läs användarmanualen innan du börjar använda produkten! Det är viktigt att du förstår innehållet fullt ut innan du försöker använda utrustningen.

CE

2020-10-30

Dokument nummer: M10-350SE rev.01

Avsedd användning

Axelstöd avsett för stöd och positionering av patient vid axlar då t.ex. operationsbord ställs i Trendelenburgs läge under operation. Produkten är avsedd att användas av professionell personal inom kirurgi på vårdinrättningar.



Säkerhetsföreskrifter

Maxbelastning: 40 kg, motsvarar en patientvikt på 300 kg, enligt EN 60601-1 och EN 60601-2.

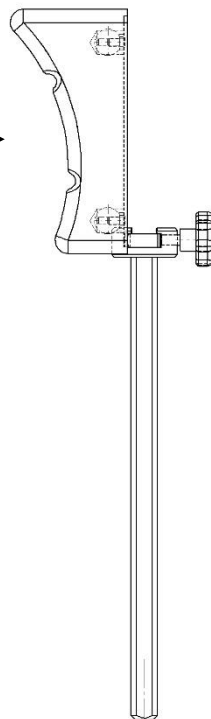
Utför en funktionskontroll före varje användningstillfälle!

Vid lossande av låsspaken i kloven för höjjustering av axelstödet, skall stödet hållas i för att hindra att det okontrollerat sjunker mot bottenläget!

Service och förebyggande underhållsservice skall utföras av auktoriserad personal.

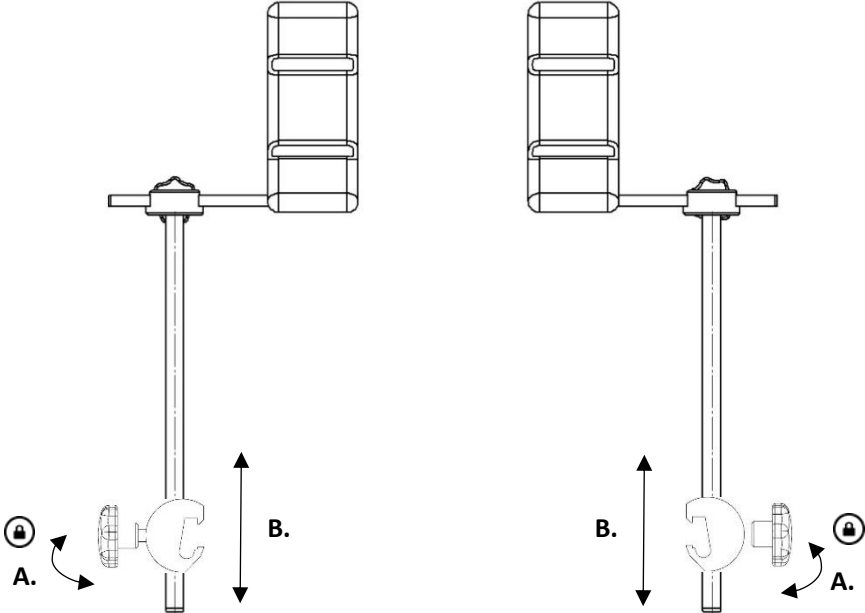


MAX 40 kg (MAX 300 kg )

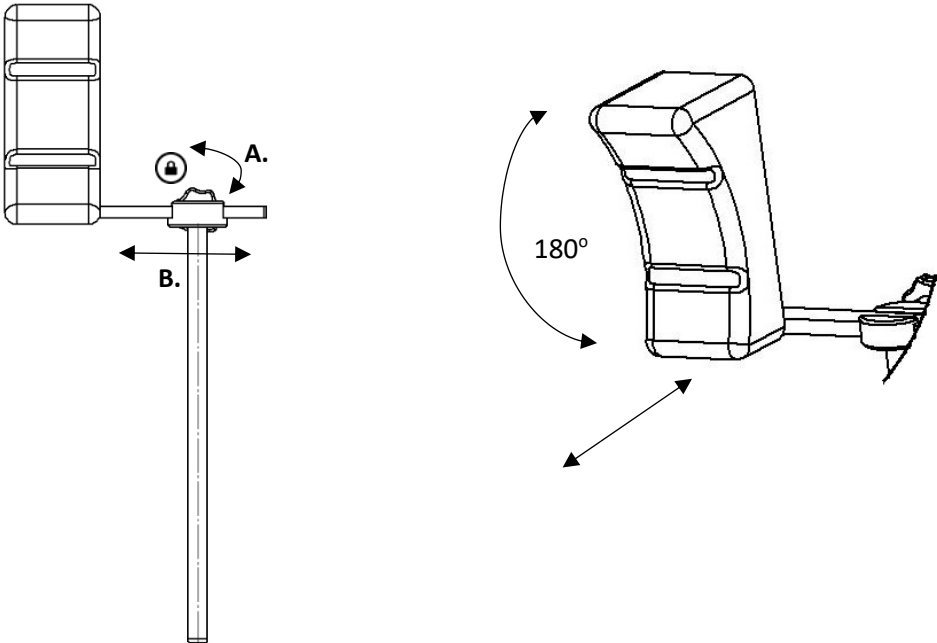


Användarinstruktion

Installation



Användning



Underhåll



Service, förebyggande underhåll, justeringar och reparationer får endast utföras av för ändamålet utbildad personal. Ändring av någon del av konstruktionen utan skriftligt medgivande från tillverkaren är strängt förbjudet. Överträdelse kan komma att beivras.

Rengöring

Rengör med antiseptiskt tvåltvättmedel med pH 6 - 8 och varmt vatten. Etanol kan användas på metallytor. Torka med mjuk torkduk. Använd inte tvättmedel som innehåller starka syror eller baser.

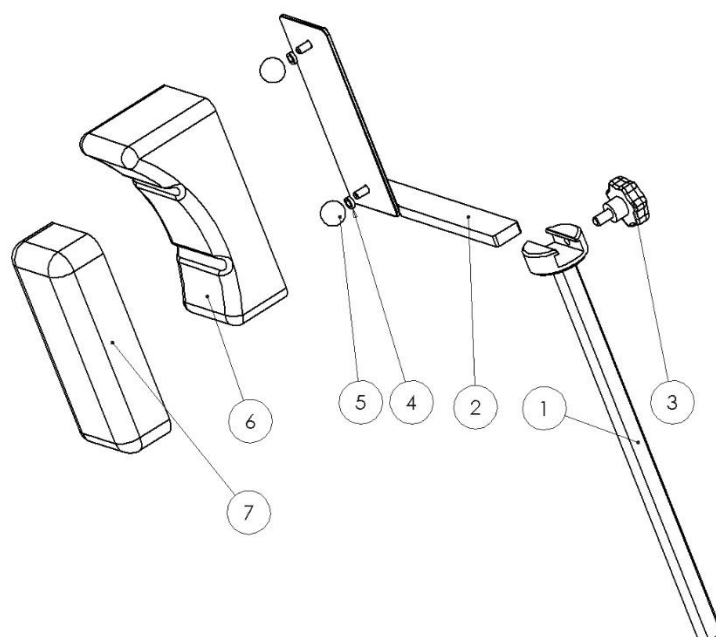
Kontroll

Kontrollera att inga skador finns på axelstödet. Kontrollera funktionen av låsningen på axelstödet. Kontrollera att axelstödet inte har några skador där föroreningar kan fastna och bakterier ansamlas, som kan orsaka smitta.

Årlig service

Varje år skall axelstödet genomgå en noggrann rengöring, se ovan. Rörliga delar och gängor skall smörjas med vattenfast fett. Låsfunktionerna skall kontrolleras.

Reservdelar



	Beskrivning	Variant:			
		10-350	10-350-BER	10-350-BER-PREM	
		Antal	Artikelnr.	Artikelnr.	Artikelnr.
1.	Stolpe	1	10876	10876	10876
2.	Fäste	1	Höger: 10418 Vänster: 11135	Höger: 10418 Vänster: 11135	Höger: 10418 Vänster: 11135
3.	Ratt VCT.43-p M8x16 soft	4	-	-	-
4.	Distansring 05-8-12-3	1	-	-	-
5.	Kula	1	K20M6S	K20M6S	K20M6S
6.	Kudde konkav	1	10737	-	10737
7.	Kudde plan	1	10894	10894	-

Teknisk specifikation

Maxbelastning	40 kg, motsvarar en patientvikt på 300 kg, enligt EN 60601-1 och EN 60601-2
Vikt	3,8 kg (par)
Dimension (H x B)	385 x 230 mm
Lateral justering	90 mm
Material axelstöd	Rostfritt stål Polyuretan

Variant	UDI-DI
10-350	07350111831400
10-350-BER	07350111831417
10-350-BER-PREM	07350111831424



Reison Medical AB

Eriksbergsvägen 32A

734 92 Hallstahammar

SWEDEN

+46 (0)220 433 99 | order@reison.se | info@reison.se