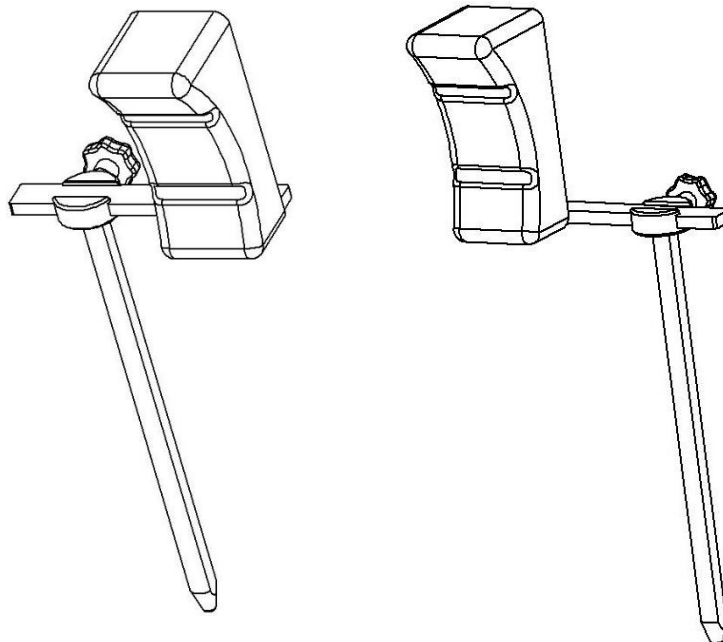


## Skulderstøtte 10-350 inkludert versjoner

---



| Versjon         | Beskrivelse                      |
|-----------------|----------------------------------|
| 10-350          | Inkludert buet og flat polstring |
| 10-350-BER      | Inkludert flat polstring         |
| 10-350-BER-PREM | Inkludert buet polstring         |



Advarsel! Dette symbolet viser til viktig sikkerhetsinformasjon. Følg disse instruksjonene omhyggelig.



Les brukerveiledningen før bruk! Det er viktig å ha forstått innholdet i brukerveiledningen fullt ut før du prøver å ta utstyret i bruk.

**CE**

2020-10-30

Dokumentnummer: M10-350NO rev.01

## Tiltenkt bruk

---

Skulderstøtte til støtte og posisjonering av pasientens skulderregion når bordet f.eks. er satt i Trendelenburg-posisjon under en operasjon. Produktet skal brukes av helsepersonell innenfor en medisinsk institusjon.



## Sikkerhetsforskrifter

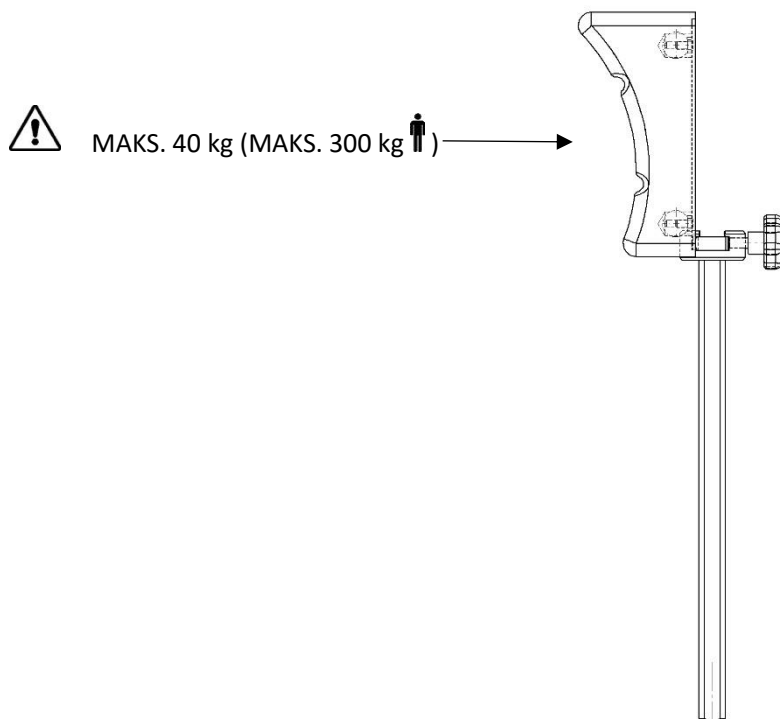
---

Maksimal belastning: 40 kg jevnt fordelt, tilsvarende en pasientvekt på 300 kg, i henhold til EN 60601-1 og EN 60601-2.

Kontroller riktig funksjon før bruk!

Når du løsner låsespaken for å justere høyden, må skulderstøtten støttes under for å hindre den i å falle ukontrollert ned i nederste posisjon.

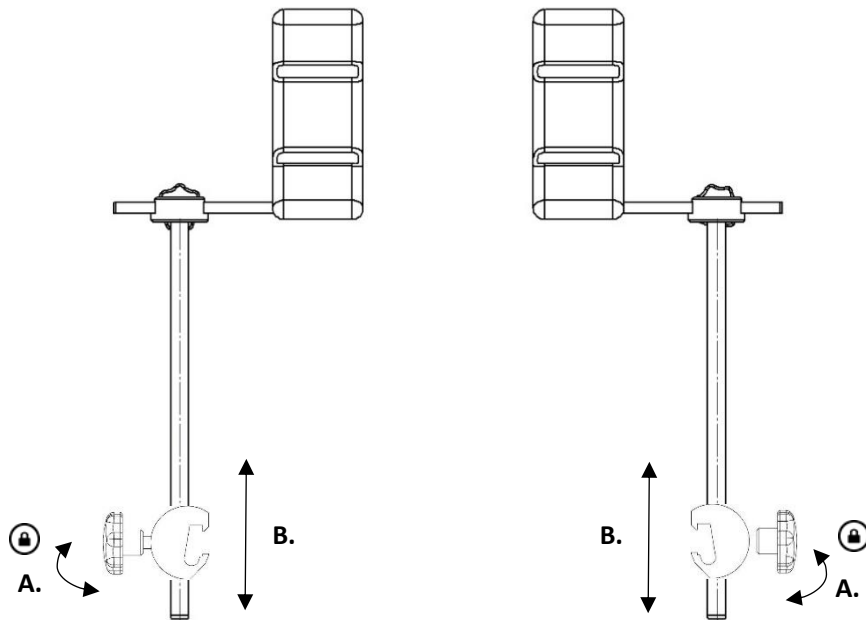
Service og forebyggende vedlikehold skal utføres av autorisert personell.



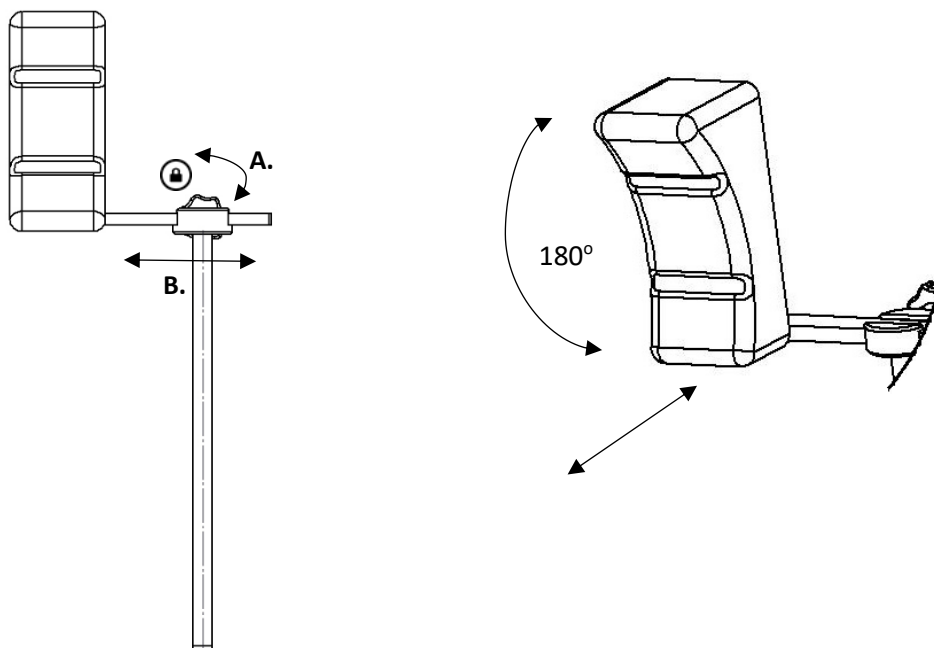
# Bruksanvisning

---

## Montering



## Posisjonsjustering



## Vedlikehold



Service, forebyggende vedlikehold, justeringer og reparasjoner skal utelukkende utføres av autorisert personell. Det er strengt forbudt å endre konstruksjonen uten skriftlig samtykke fra produsenten.

## Rengjøring

Rengjøres med antiseptisk rengjøringsmiddel med pH 6–8 og varmt vann. Etanol kan brukes på metalloverflater. Tørkes med en myk klut. Sterkt syreholdige eller alkaliske vaskemidler skal ikke brukes.

## Kontroll

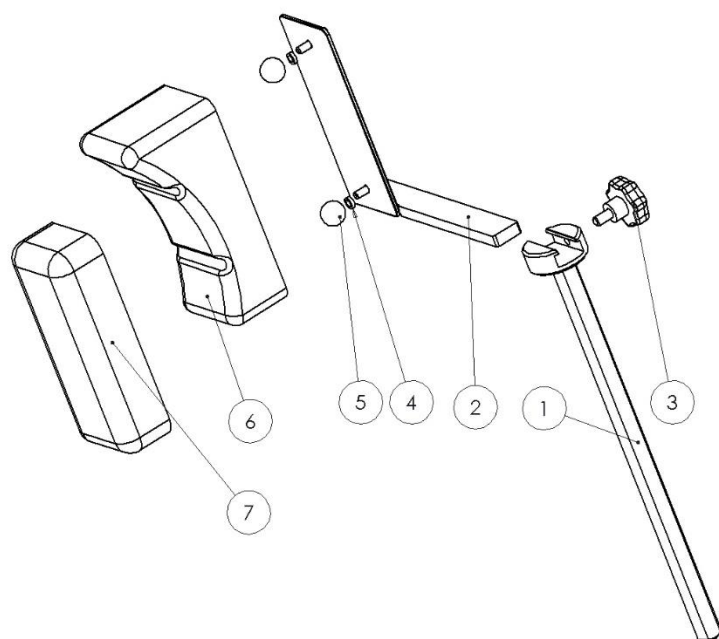
Kontroller at det ikke er noen løse deler, og at ingen deler er skadet. Kontroller skulderstøttens låsefunksjon. Kontroller at polstringen er ren og uten skader.

## Årlig service

En gang i året skal skulderstøtten rengjøres omhyggelig, bevegelige deler skal smøres, og låsefunksjonen skal testes.

## Reservedeler

---



|    | Version:    | 10-350                         | 10-350-BER                     | 10-350-BER-PREM                |
|----|-------------|--------------------------------|--------------------------------|--------------------------------|
|    | <b>Ant.</b> | <b>Artikkelnr.</b>             | <b>Artikkelnr.</b>             | <b>Artikkelnr.</b>             |
| 1. | 1           | 10876                          | 10876                          | 10876                          |
| 2. | 1           | Høyre: 10418<br>Venstre: 11135 | Høyre: 10418<br>Venstre: 11135 | Høyre: 10418<br>Venstre: 11135 |
| 3. | 4           | –                              | –                              | –                              |
| 4. | 1           | –                              | –                              | –                              |
| 5. | 1           | K20M6S                         | K20M6S                         | K20M6S                         |
| 6. | 1           | 10737                          | –                              | 10737                          |
| 7. | 1           | 10894                          | 10894                          | –                              |

## Tekniske spesifikasjoner

---

|                            |   |
|----------------------------|---|
| Maksimal arbeidsbelastning | 40 kg, tilsvarende en pasientvekt på 300 kg, i henhold til EN 60601-1 og EN 60601-2 |
| Vekt                       | 3,8 kg (par)  |
| Mål (H x B)                | 385 x 230 mm  |
| Sidejustering              | 90 mm   |
| Materiale skulderstøtte    | Rustfritt stål<br>Polyuretan  |

| <b>Variant</b>  | <b>UDI-DI</b>  |
|-----------------|----------------|
| 10-350          | 07350111831400 |
| 10-350-BER      | 07350111831417 |
| 10-350-BER-PREM | 07350111831424 |



Reison Medical AB

Eriksbergsvägen 32A

734 92 Hallstahammar

SVERIGE

+46 (0)220 433 99 | [order@reison.se](mailto:order@reison.se) | [info@reison.se](mailto:info@reison.se)