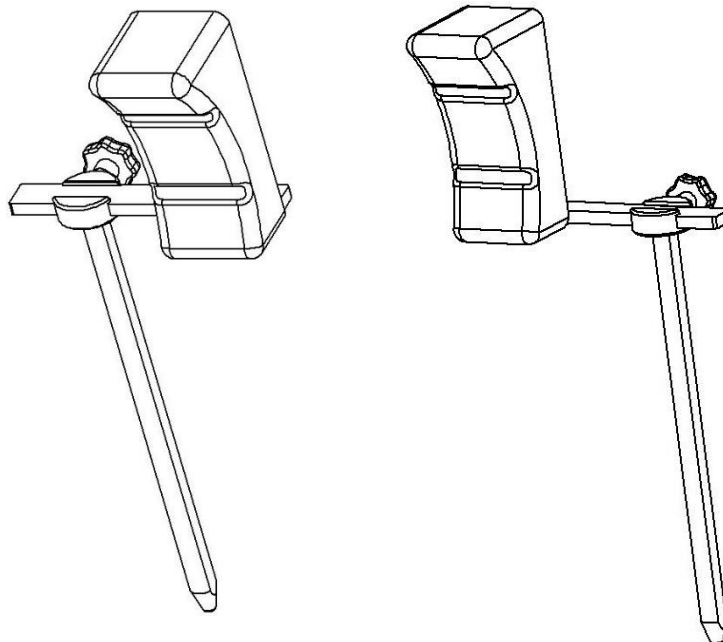


Schulterhalter 10-350 in verschiedenen Ausführungen



Ausführung	Beschreibung
10-350	Mit gewölbtem und ebenem Polster
10-350-BER	Mit ebenem Polster
10-350-BER-PREM	Mit gewölbtem Polster



Achtung! Dieses Symbol kennzeichnet wichtige sicherheitsrelevante Informationen. Befolgen Sie die hier aufgeführten Anweisungen genau.



Vor Verwendung die Bedienungsanleitung lesen! Es ist wichtig, den Inhalt der Bedienungsanleitung vollständig zu verstehen, bevor das Gerät verwendet wird.

CE

30.10.2020

Dokumentnummer: M10-350DE rev.01

Verwendungszweck

Schulterhalter zur Auflage und Positionierung der Schultern, z. B. bei einer Trendelenburg-Lagerung während der Operation. Das Produkt ist für die Verwendung durch medizinisches Fachpersonal in medizinischen Einrichtungen vorgesehen.



Sicherheitsvorschriften

Maximale Belastung: 40 kg (entspricht einem Patientengewicht von 300 kg) gemäß EN 60601-1 und EN 60601-2.

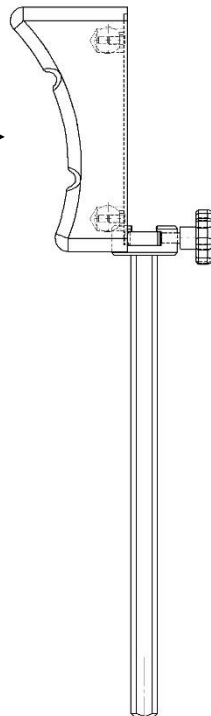
Kontrollieren Sie vor Verwendung die ordnungsgemäße Funktion!

Stützen Sie den Schulterhalter beim Lösen des Sperrhebels zur Höhenverstellung von unten ab, damit er nicht unkontrolliert in die unterste Position fällt.

Service und Wartung sind von autorisiertem Personal durchzuführen.

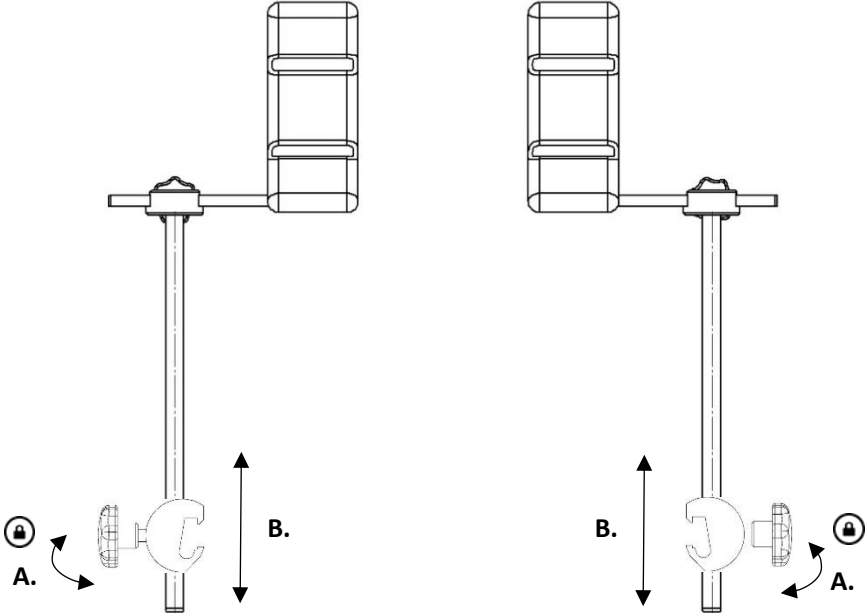


MAX 40 kg (MAX 300 kg )

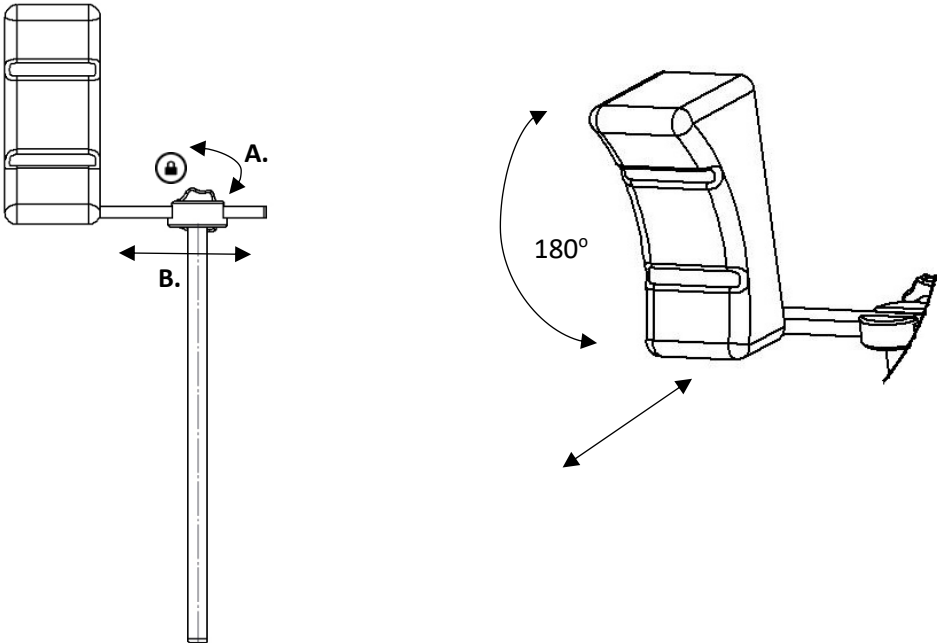


Nutzungshinweise

Montage



Positionsverstellung



Wartung



Service, Wartung, Einstellung und Reparatur sind ausschließlich von autorisiertem Personal durchzuführen. Eine Änderung der Konstruktion ohne schriftliche Zustimmung des Herstellers ist strengstens untersagt.

Reinigung

Mit antiseptischem Reinigungsmittel mit einem pH-Wert von 6-8 und warmem Wasser reinigen. Auf den Metallflächen kann Ethanol verwendet werden. Mit einem weichen Tuch abtrocknen. Verwenden Sie kein stark saures oder alkalisches Reinigungsmittel.

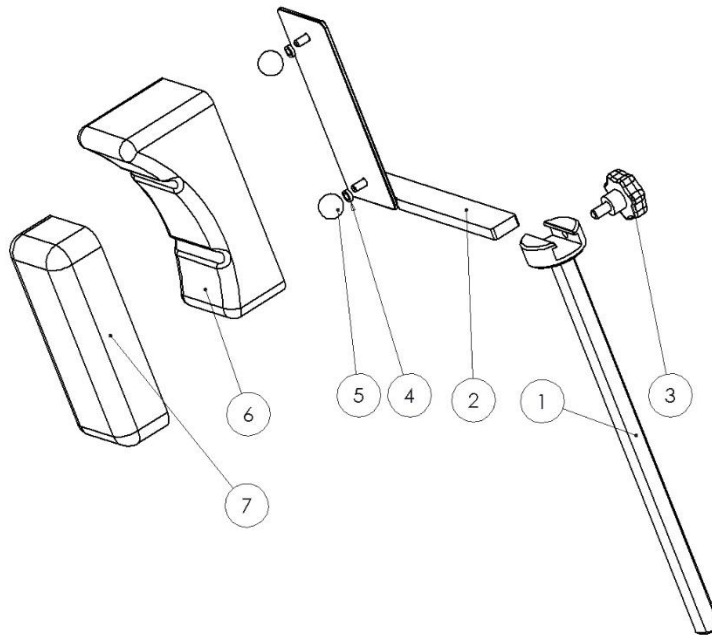
Kontrolle

Kontrollieren Sie, dass keine Teile lose oder beschädigt sind. Kontrollieren Sie die Arretierfunktion des Schulterhalters. Kontrollieren Sie, dass das Polster sauber und nicht beschädigt ist.

Jährlicher Service

Einmal jährlich: Schulterhalter sorgfältig reinigen, Arretierfunktion kontrollieren, bewegliche Teile schmieren.

Ersatzteile



		Ausführung:	10-350	10-350-BER	10-350-BER-PREM
	Beschreibung	Anz.	Art.-Nr.	Art.-Nr.	Art.-Nr.
1.	Pfosten	1	10876	10876	10876
2.	Halterung	1	Rechts: 10418 Links: 11135	Rechts: 10418 Links: 11135	Rechts: 10418 Links: 11135
3.	Knauf VCT.43-p M8x16, weich	4	-	-	-
4.	Abstandsstück 05-8-12-3	1	-	-	-
5.	Kugel	1	K20M6S	K20M6S	K20M6S
6.	Polster, gewölbt	1	10737	-	10737
7.	Polster, eben	1	10894	10894	-

Technische Daten

Maximale Nutzlast	40 kg (entspricht einem Patientengewicht von 300 kg) gemäß EN 60601-1 und EN 60601-2
Gewicht	3,8 kg (Paar)
Abmessungen (H x B)	385 x 230 mm
Seitliche Verstellung	90 mm
Material Schulterhalter	Edelstahl Polyurethan

Ausführung	UDI-DI
10-350	07350111831400
10-350-BER	07350111831417
10-350-BER-PREM	07350111831424



Reison Medical AB

Eriksbergsvägen 32A

734 92 Hallstahammar

SCHWEDEN

+46 (0)220 433 99 | order@reison.se | info@reison.se