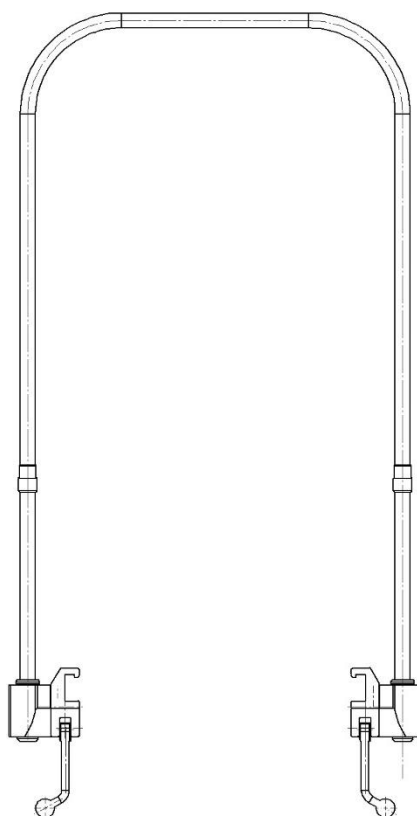


Anæstesibøjle 10-311 inklusive versioner



Version	Beskrivelse
10-311	Klemme (EU 25 x 10-mm-skinne)
10-311-US	Klemme (US 1 $\frac{1}{8}$ " x $\frac{3}{8}$ "-skinne)
10-311-UK	Klemme (UK 1 $\frac{1}{4}$ " x $\frac{1}{4}$ "-skinne)
10-311-16	Ekskl. klemme



Advarsel! Dette symbol angiver vigtige oplysninger vedrørende sikkerhed. Følg disse anvisninger nøje.



Læs brugervejledningen, før du tager udstyret i brug! Det er vigtigt, at du forstår indholdet i brugervejledningen fuldt ud, før du tager udstyret i brug.

CE

2020-10-30

Dokumentnummer: M10-311DK rev.01

Tilsigtet brug

Anæstesibøjle til drapering af f.eks. et sterilt afdækningsstykke for at skabe en steril barriere under en operation. Produktet er beregnet til brug af læger på et hospital eller en klinik.



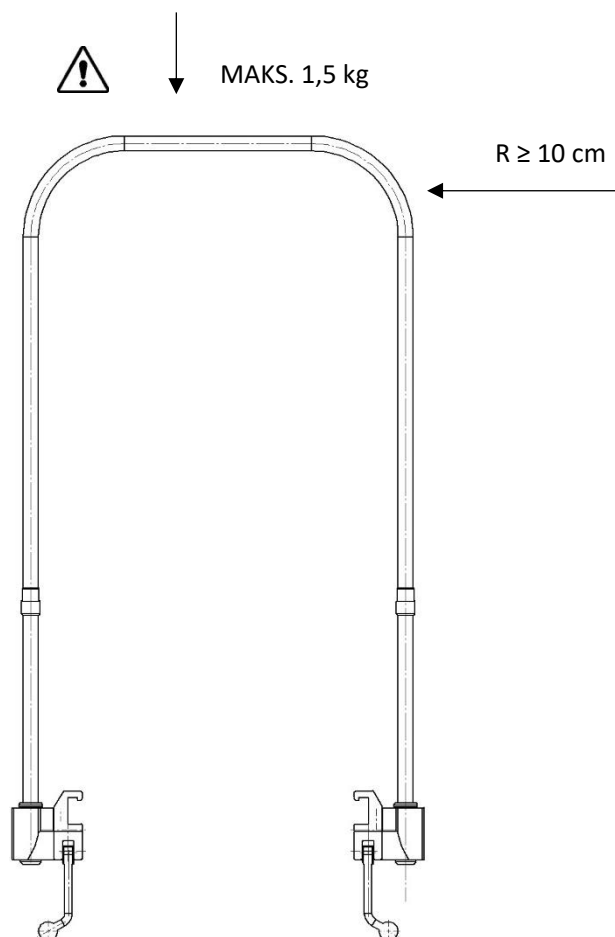
Sikkerhedsbestemmelser

Maksimal belastning: 1,5 kg

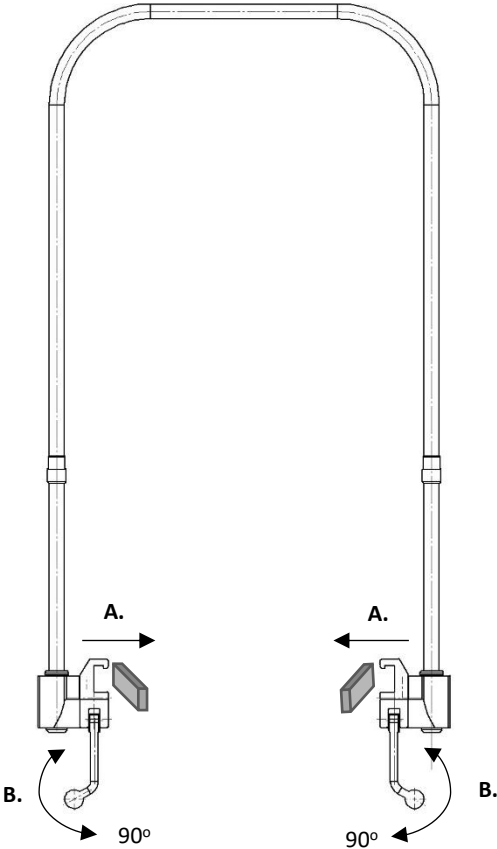
Minimal bøjningsradius på den bøjelige bue: 10 cm, en mindre radius kan beskadige anæstesibøjlen

Kontroller, at udstyret fungerer korrekt, før du tager det i brug!

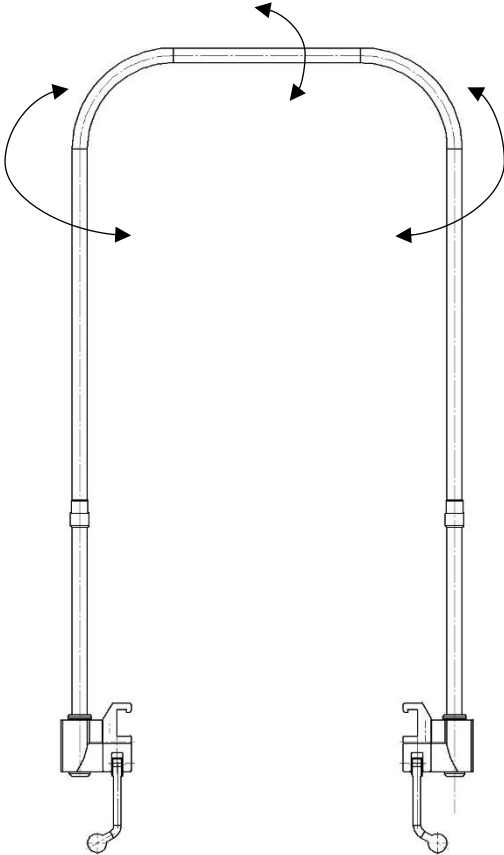
Service og forebyggende vedligeholdelse skal udføres af autoriseret personale.



Installation



Placering



Vedligeholdelse

Service, forebyggende vedligeholdelse, justering og reparation må kun udføres af autoriseret personale. Det er strengt forbudt at ændre på konstruktionen uden skriftlig tilladelse fra producenten.

Rengøring

Rengør udstyret med antiseptisk rengøringsmiddel med pH 6-8 og varmt vand. Det er tilladt at bruge ethanol. Tør efter med en blød klud. Brug ikke stærkt sure eller basiske rengøringsmidler.

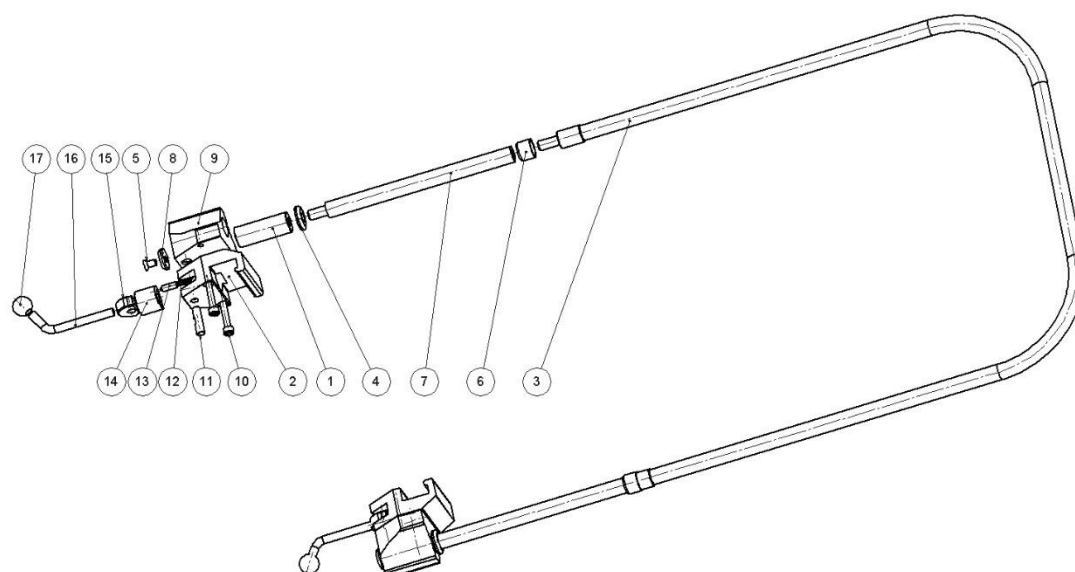
Kontrol

Kontroller, at der ikke er nogen løse dele, og at alle dele er fri for skader. Kontroller klemmernes låsefunktion.

Årlig service

Én gang om året skal anæstesibøjlen rengøres omhyggeligt, de bevægelige dele skal smøres, og låsefunktionen skal afprøves.

Reserve dele



		Version: 10-311		10-311-16
	Beskrivelse	Stk.	Varenr.	Varenr.
1.	Dup	2	10753	-
2.	Klemmehus	2	EU: 10031 US: 10547 UK: 10543	-
3.	Bøjelig bue	1	10749	10749
4.	Spændeskive	2	11265	11265
5.	Skrue MF6S M6x12 A2	2	-	-
6.	Muffe	2	11565	11565
7.	Stang	2	11563	10747
8.	Spændeskive	2	10004	-
9.	Styreklods	2	10764	-
10.	Skrue MC6S M6x35 FZ	4	-	-
11.	Pind	2	10009	-
12.	Fjeder	2	10013	-
13.	Trykstift	2	10012	-
14.	Stempel	2	10711	-
15.	Excenterbøsning	2	11165	-
16.	Låsehåndtag	2	10014	-
17.	Kugle	2	K20M8S	-

Tekniske specifikationer

Maksimal belastning	1,5 kg
Minimal bøjningsradius	10 cm
Materiale, anæstesibøjle	Aluminium Rustfrit stål

Version	UDI-DI	Mål (B x L)	Vægt
10-311	07350111830915	65 x 1800 mm	2,8 kg
10-311-US	07350111830946	65 x 1800 mm	2,8 kg
10-311-UK	07350111830939	65 x 1800 mm	2,8 kg
10-311-16	07350111830922	20 x 2000 mm	2 kg



Reison Medical AB

Eriksbergsvägen 32A

734 92 Hallstahammar

SVERIGE

+46 (0)220 433 99 | order@reison.se | info@reison.se