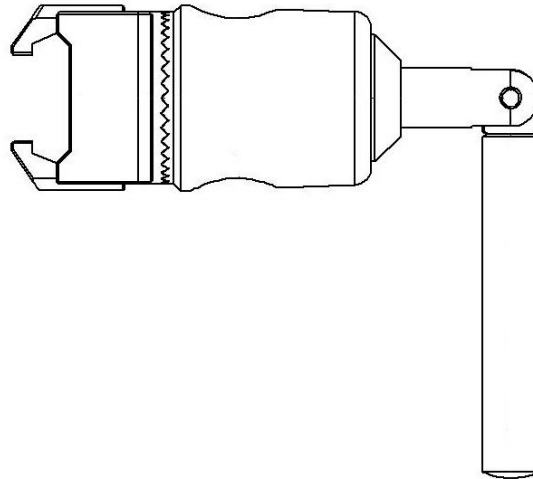








Radialklove 10-305 inklusive varianterna



Variant	Beskrivning	För stolpe
10-305	Radiallove (EU 25x10 mm skena) med V-kuts	 Ø 16-20 mm
10-305-P	Radiallove (EU 25x10 mm skena) med Plan-kuts	 Ø 16-20 mm
10-305-UK	Radialklove (UK 1¼" x ¼" skena) med V-kuts	 Ø 16-20 mm
10-305-UK-P	Radiallove (UK 1¼" x ¼" skena) med Plan-kuts	 Ø 16-20 mm
10-305-US	Radiallove (US 1⅝" x ⅜" skena) med V-kuts	 Ø 16-20 mm
10-305-US-P	Radiallove (US 1⅝" x ⅜" skena) med Plan-kuts	 Ø 16-20 mm



Varning! Denna symbol indikerar särskilt viktig säkerhetsinformation. Följ dessa anvisningar noga.



Läs användarmanualen innan du börjar använda produkten! Det är viktigt att du förstår innehållet fullt ut innan du försöker använda utrustningen.



2021-04-19

Dokument nummer: M10-305SE rev.01

Avsedd användning

Klove avsedd för att fästa och positionera tillbehör med stolpe \varnothing 16-20 mm på tillbehörsskena på operation- och undersökningsbord. Produkten är avsedd att användas av professionell personal inom kirurgi på vårdinrättningar.



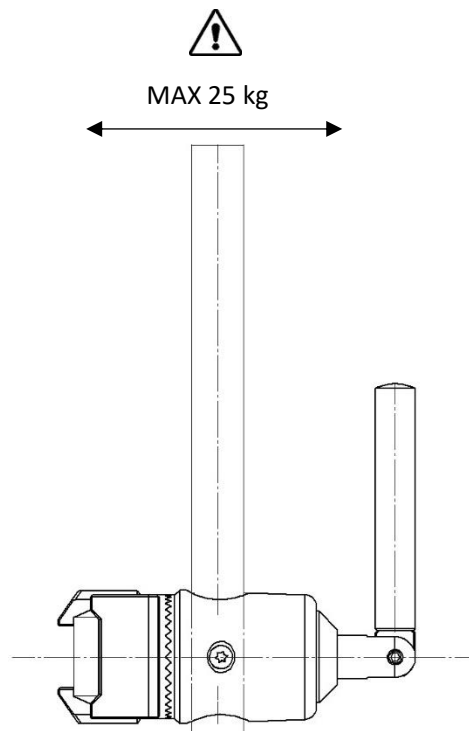
Säkerhetsföreskrifter

Maxbelastning: 25 kg belastning, enligt EN 60601-1 och EN 60601-2.

Utför en funktionskontroll före varje användningstillfälle!

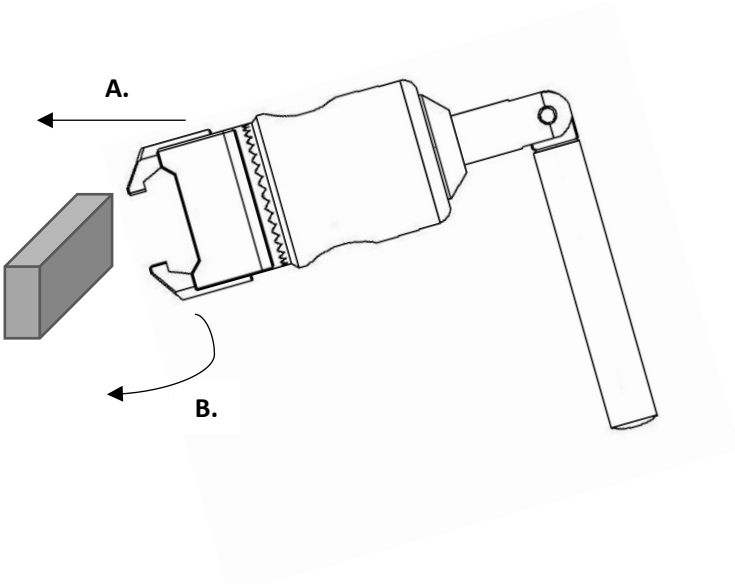
Vid lossande av fällnyckel i kloven för justering av klove eller höjjustering av tillbehör, skall tillbehöret stödjas för att hindra att tillbehöret faller okontrollerat!

Service och förebyggande underhållsservice skall utföras av auktoriserad personal.

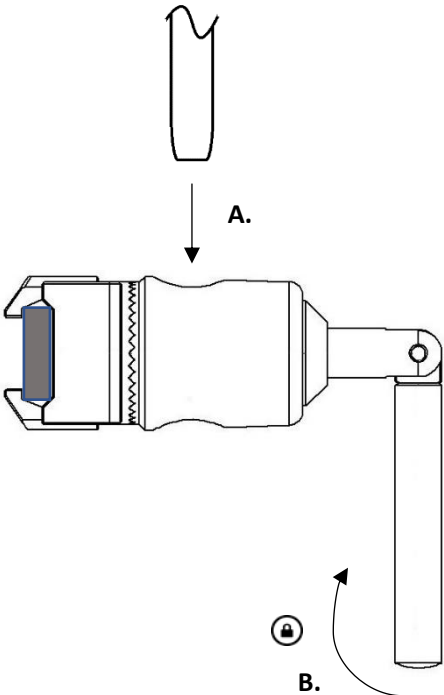


Användarinstruktion

Installation



Användning



Underhåll



Service, förebyggande underhåll, justeringar och reparationer får endast utföras av för ändamålet utbildad personal. Ändring av någon del av konstruktionen utan skriftligt medgivande från tillverkaren är strängt förbjudet. Överträdelse kan komma att beivras.

Rengöring

Rengör med antiseptiskt tvåltvättmedel med pH 6 - 8 och varmt vatten. Etanol kan användas. Torka med mjuk torkduk. Använd inte tvättmedel som innehåller starka syror eller baser.

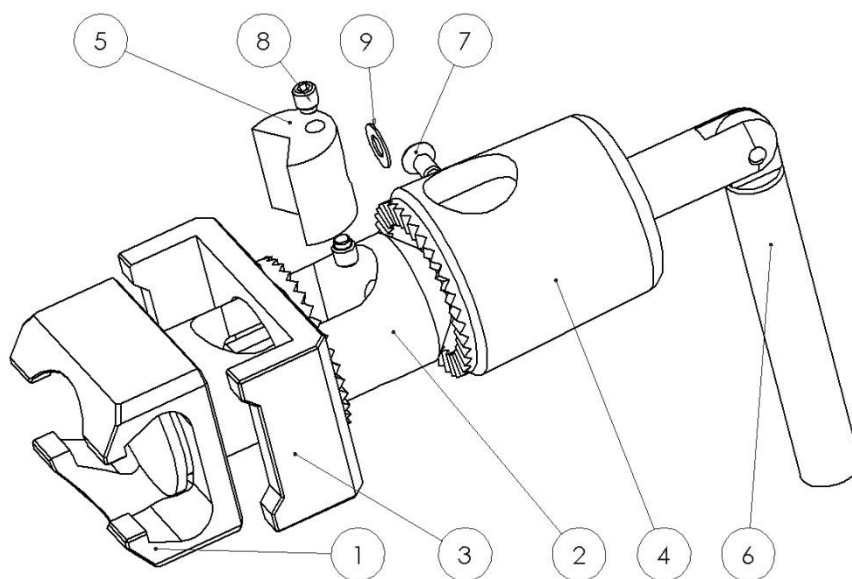
Kontroll

Kontrollera att inga skador finns på kloven. Kontrollera låsfunktionen av kloven samt montering och låsning av tillbehörstolpe.

Årlig service

Varje år skall kloven genomgå en noggrann rengöring, se ovan. Rörliga delar och gängor skall smörjas med vattenfast fett. Låsfunktionerna skall kontrolleras.

Reservdelar



	Variant:	10-305	10-305-P	10-305-UK	10-305-UK-P	10-305-US	10-305-US-P
	Antal	Artikelnr.	Artikelnr.	Artikelnr.	Artikelnr.	Artikelnr.	Artikelnr.
1.	Spännklack	1	11042	11042	11256	11256	11132
2.	Styrtapp	1	10320	10320	10320	10320	10320
3.	Kuggplatta	1	11043	11043	11257	11257	11133
4.	Kuggcylinder	1	10316	10316	10316	10316	10316
5.	Tryck-kuts	1	10325	10429	10325	10429	10325
6.	Fällnyckel	1	10346	10346	10346	10346	10346
7.	Skruv MKFT M4x8 A2	1	-	-	-	-	-
8.	Stoppskruv MT6SS M5x6 A2	2	-	-	-	-	-
9.	Distansbricka PB 5x10x5	1	-	-	-	-	-

Teknisk specifikation

Maxbelastning	25 kg belastning, enligt EN 60601-1 och EN 60601-2.
Vikt	0,9 kg
Material klove	Rostfritt stål Mässing
Dimension (H x B x L)	45 x 60 x 115 mm

Variant	UDI-DI
10-305	07350111830076
10-305-P	07350111830083
10-305-UK	07350111830090
10-305-UK-P	07350111830106
10-305-US	07350111830113
10-305-US-P	07350111830120



Reison Medical AB

Eriksbergsvägen 32A

734 92 Hallstahammar

SWEDEN

+46 (0)220 433 99 | order@reison.se | info@reison.se