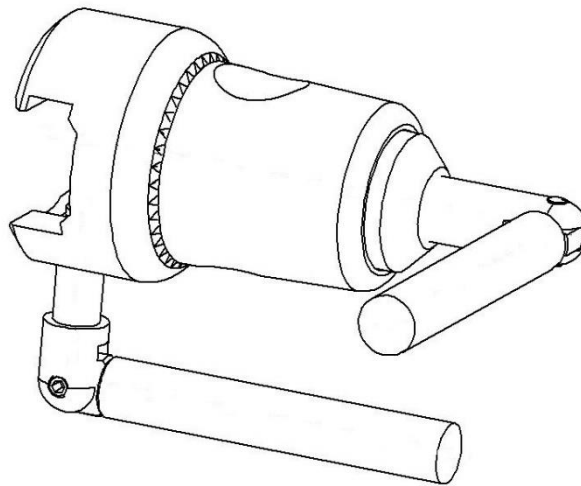





Radialklove 10-304 inklusive varianterna



Variant	Beskrivning	För stolpe
10-304	Radialklove (EU 25x10 mm skena) med V-kuts	  Ø 16-20 mm
10-304-P	Radialklove (EU 25x10 mm skena) med Plan-kuts	 Ø 16-20 mm



Varning! Denna symbol indikerar särskilt viktig säkerhetsinformation. Följ dessa anvisningar noga.



Läs användarmanualen innan du börjar använda produkten! Det är viktigt att du förstår innehållet fullt ut innan du försöker använda utrustningen.



2021-04-19

Dokument nummer: M10-304SE rev.01

Avsedd användning

Klove avsedd för att fästa och positionera tillbehör med stolpe \varnothing 16-20 mm på tillbehörsskena på operation- och undersökningsbord. Produkten är avsedd att användas av professionell personal inom kirurgi på vårdinrättningar.



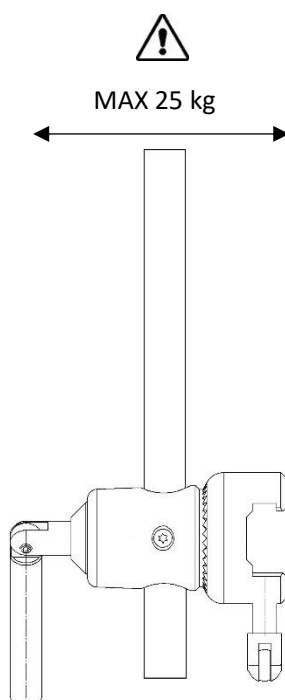
Säkerhetsföreskrifter

Maxbelastning: 25 kg belastning, enligt EN 60601-1 och EN 60601-2.

Utför en funktionskontroll före varje användningstillfälle!

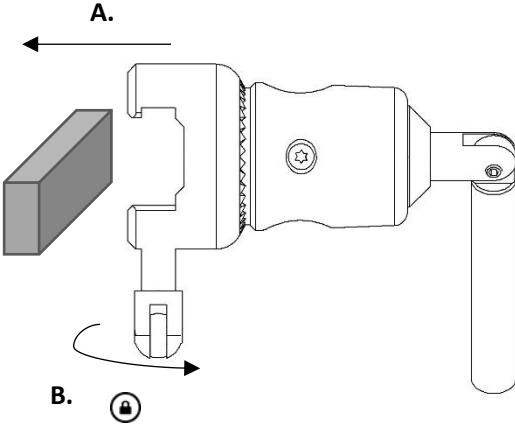
Vid lossande av fällnyckel i kloven för justering av klove eller höjdjustering av tillbehör, skall tillbehöret stödjas för att hindra att tillbehöret faller okontrollerat!

Service och förebyggande underhållsservice skall utföras av auktoriserad personal.

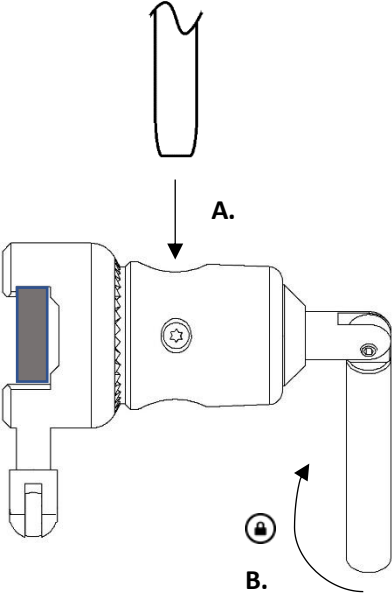


Användarinstruktion

Installation



Användning



Underhåll



Service, förebyggande underhåll, justeringar och reparationer får endast utföras av för ändamålet utbildad personal. Ändring av någon del av konstruktionen utan skriftligt medgivande från tillverkaren är strängt förbjudet. Överträdelse kan komma att beivras.

Rengöring

Rengör med antiseptiskt tvåltvättmedel med pH 6 - 8 och varmt vatten. Etanol kan användas. Torka med mjuk torkduk. Använd inte tvättmedel som innehåller starka syror eller baser.

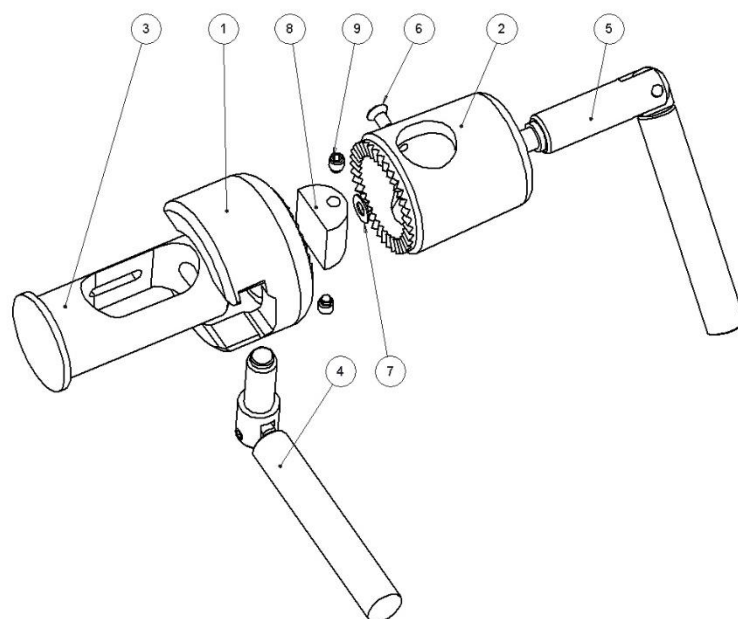
Kontroll

Kontrollera att inga skador finns på kloven. Kontrollera låsfunktionen av kloven samt montering och låsning av tillbehörsstolpe.

Årlig service

Varje år skall kloven genomgå en noggrann rengöring, se ovan. Rörliga delar och gängor skall smörjas med vattenfast fett. Låsfunktionerna skall kontrolleras.

Reservdelar



	Beskrivning	Variant:		
		10-304	10-304-P	
		Antal	Artikelnr.	Artikelnr.
1.	Kuggkrona	1	10315	10315
2.	Kuggcylinder	1	10316	10316
3.	Styrtapp	1	10320	10320
4.	Fällnyckel	1	10062	10062
5.	Fällnyckel	1	10346	10346
6.	Skruv MKFT M4x8 A2	1	-	-
7.	Distansbricka PB 5x10x5	1	-	-
8.	Tryck-kuts	1	10325	10429
9.	Stoppsskruv MT6SS M5x6 A2	2	-	-

Teknisk specifikation

Maxbelastning 25 kg belastning, enligt EN 60601-1 och EN 60601-2.

Vikt 1,0 kg

Material klove Rostfritt stål
Mässing

Variant	UDI-DI	Dimension (H x B x L)
10-304	07350111830052	160 x 55 x 120 mm
10-304-P	07350111830069	160 x 55 x 120 mm



Reison Medical AB

Eriksbergsvägen 32A

734 92 Hallstahammar

SWEDEN

+46 (0)220 433 99 | order@reison.se | info@reison.se