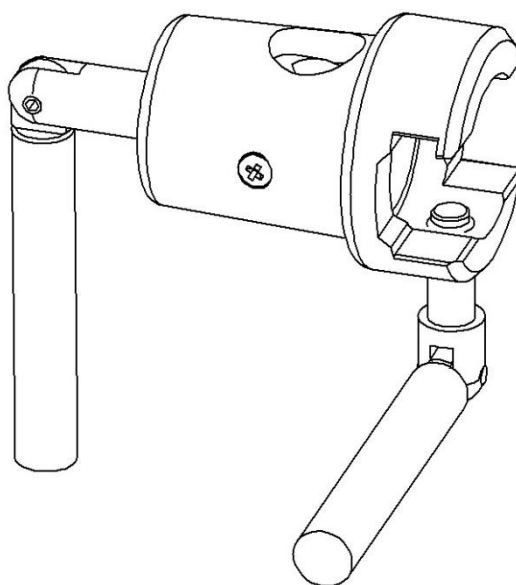

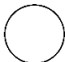



## Tilbehørsklemme 10-302 inkludert versjoner

---



Versjon	Beskrivelse	Type stang
10-302	Klemme (EU 25 × 10 mm skinne), med V-stift	  Ø 16–20 mm
10-302-P	Klemme (EU 25 × 10 mm skinne) med plan stift	 Ø 16–20 mm



Advarsel! Dette symbolet viser til viktig sikkerhetsinformasjon. Følg disse instruksjonene omhyggelig.



Les brukerveiledningen før bruk! Det er viktig å ha forstått innholdet i brukerveiledningen fullt ut før du prøver å ta utstyret i bruk.

**CE**

2021-09-02

Dokumentnummer: M10-302NO rev.01

## Tiltenkt bruk

---

Klemme beregnet til å feste og plassere tilbehør med stangstørrelse  $\varnothing$  16–20 mm på tilbehørsskinnen på operasjons- og undersøkelsesbord. Produktet skal brukes av helsepersonell ved medisinske institusjoner.



## Sikkerhetsforskrifter

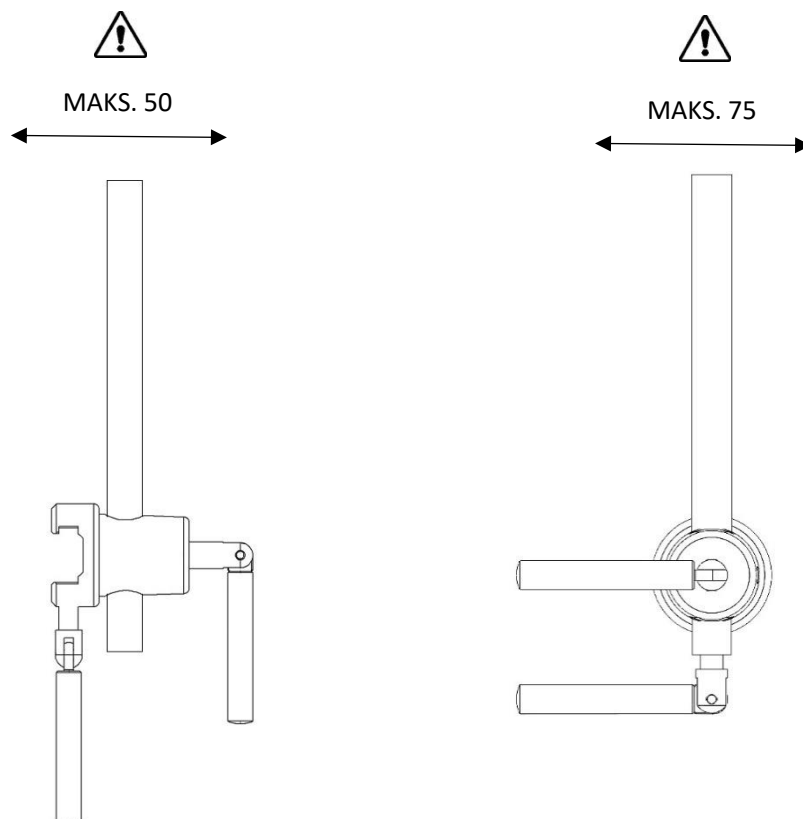
---

Maksimal belastning: 50 kg på tvers av bordet og 75 kg på langs av bordet i henhold til EN 60601-1 og EN 60601-2.

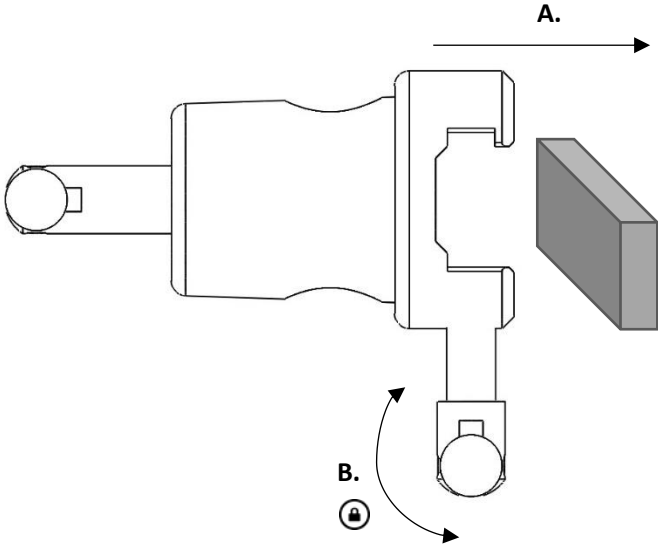
Utfør en funksjonkontroll før hver bruk!

Når du løsner låsespaken for å justere høyden, må du støtte opp tilbehøret for å hindre at det faller ukontrollert til nederste posisjon.

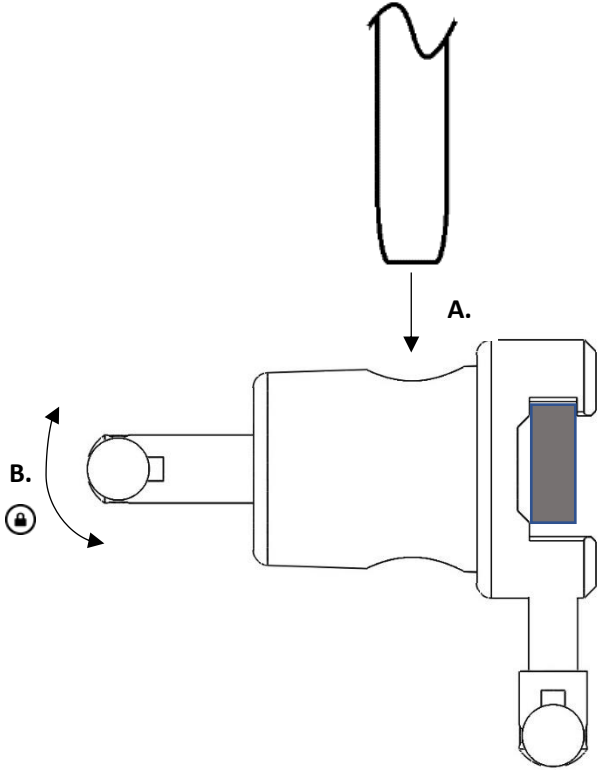
Service og forebyggende vedlikehold skal utføres av autorisert personell.



Montering



Bruk



## Vedlikehold



Service, forebyggende vedlikehold, justeringer og reparasjoner skal utelukkende utføres av autorisert personell. Det er strengt forbudt å endre konstruksjonen uten skriftlig samtykke fra produsenten.

## Rengjøring

Rengjøres med antiseptisk rengjøringsmiddel med pH 6–8 og varmt vann. Etanol kan brukes. Tørkes med en myk klut. Sterkt syreholdige eller alkaliske vaskemidler skal ikke brukes.

## Kontroll

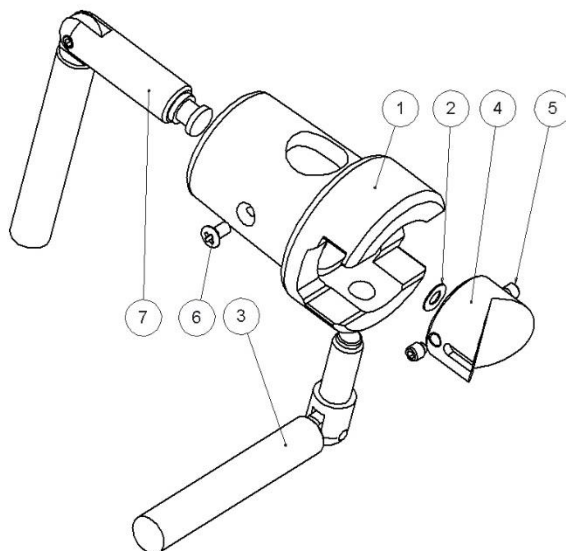
Kontroller at ingen av delene er løse eller skadd. Kontroller at klemmelåsen fungerer, og funksjonen for posisjonering og låsing av tilbehørsstangen i klemmen.

## Årlig service

En gang i året skal klemmen rengjøres omhyggelig, bevegelige deler skal smøres, og låsefunksjonen skal testes

## Reservedeler

---



Beskrivelse	Versjon: 10-302		10-302-P
	Ant.	Artikkelnr.	Artikkelnr.
1. Klemmens hoveddel	1	12143	12143
2. Underlagsskive PB 5×10×5	1	–	–
3. Låsehåndtak	1	10062	10062
4. Stift	1	12145	12146
5. Settskrue MT6SS M5 × 6 A2	2	–	–
6. Skrue MKFXS M4x8 A2	1	–	–
7. Låsehåndtak	1	10346	10346

## Tekniske spesifikasjoner

---

Maksimal arbeidsbelastning	50 kg på tvers av bordet og 75 kg på langs av bordet i henhold til EN 60601-1 og EN 60601-2
Vekt	0,8 kg
Materialet i klemmen	Rustfritt stål
Mål (H × B × L)	115 x 55 x 55 mm
UDI-DI	10-302: 07350111830038 10-302-P: 07350111830045



Reison Medical AB

Eriksbergsvägen 32A

734 92 Hallstahammar

SVERIGE

+46 (0)220 433 99 | [order@reison.se](mailto:order@reison.se) | [info@reison.se](mailto:info@reison.se)