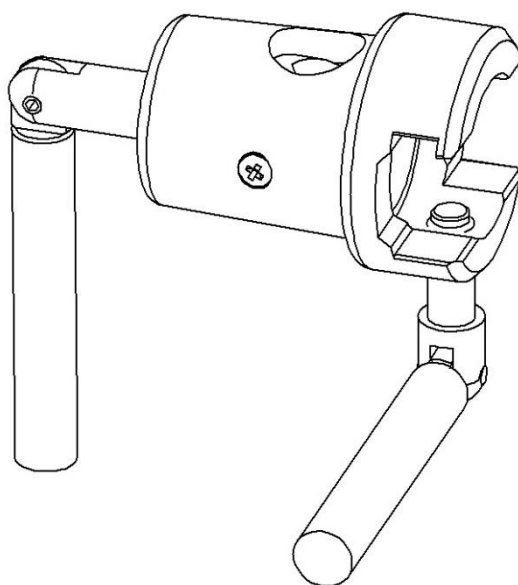




## Abrazadera para accesorios 10-302 con diferentes versiones



Versión	Descripción	Tipo de poste	
10-302	Abrazadera (riel UE 25 × 10 mm) con taco en forma de V		Ø 16-20 mm
10-302-P	Abrazadera (riel UE 25 × 10 mm) con taco plano		Ø 16-20 mm



¡Advertencia! Este símbolo indica información importante relacionada con la seguridad. Siga estas instrucciones detenidamente.



¡Lea el Manual de usuario antes de usar el equipo! Es importante entender completamente el contenido del Manual de usuario antes de intentar utilizar el equipo.

**CE**

2021-09-02

Número de documento: M10-302ES rev.01

## Uso previsto

---

Abrazadera destinada a fijar y colocar accesorios, con un tamaño de poste de  $\varnothing$  16-20 mm, al carril accesorio en mesas de operación y examen. El producto debe ser utilizado por profesionales médicos dentro de unas instalaciones médicas.



## Normativas de seguridad

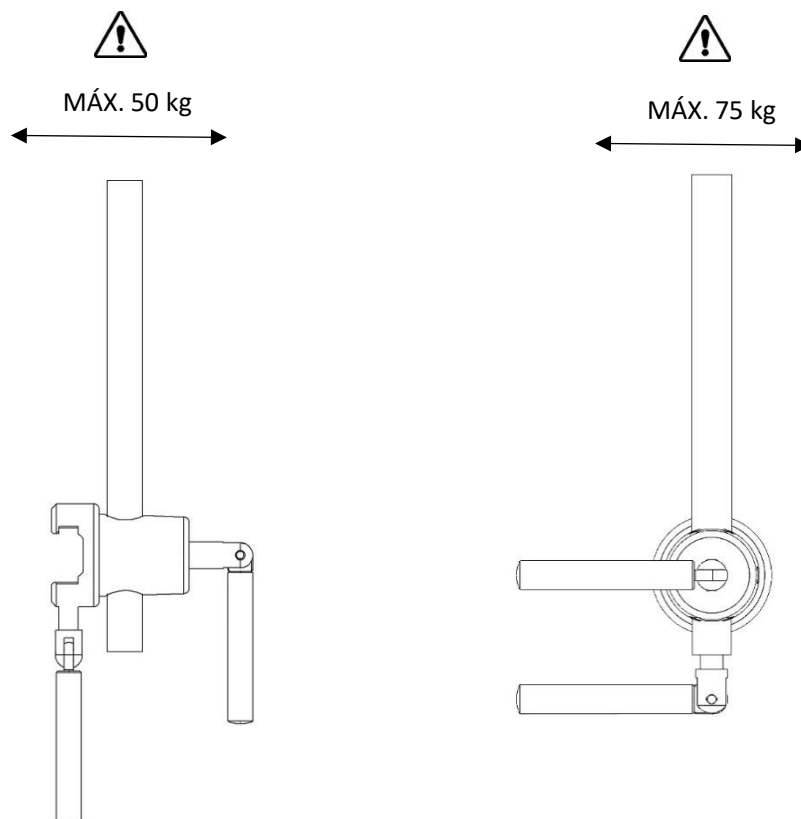
---

Carga máxima: 50 kg transversalmente y 75 kg longitudinalmente, según las normas EN 60601-1 y EN 60601-2.

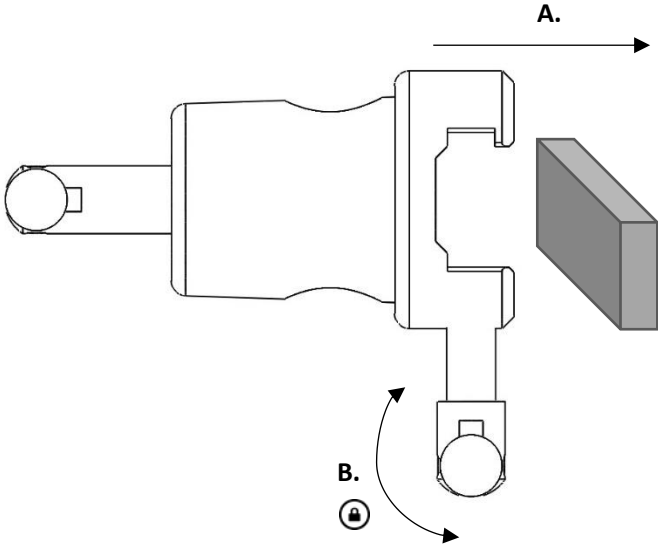
Antes de su uso, ¡asegúrese de que funcione correctamente!

Cuando vaya a aflojar la manilla de bloqueo para ajustar la altura, sujete el accesorio para que no baje de forma incontrolada hasta la posición más baja.

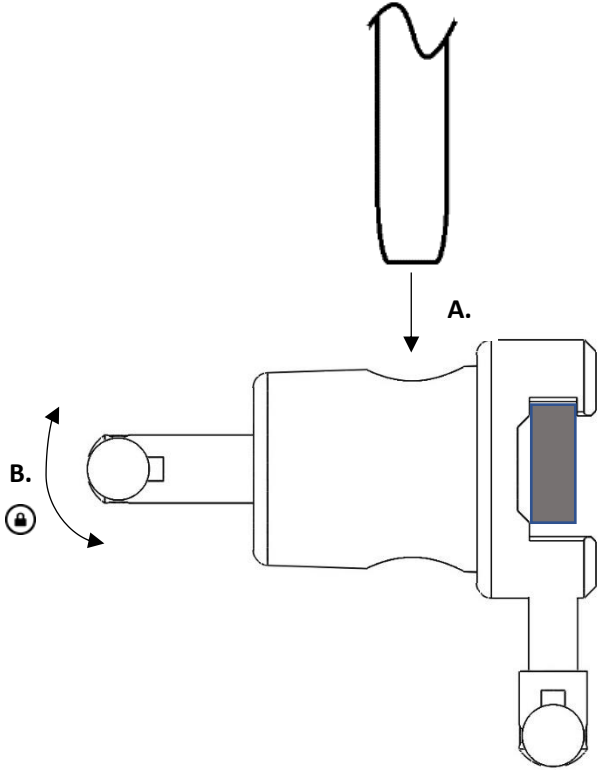
El servicio y el mantenimiento preventivo los deberá realizar personal autorizado.



Instalación



Uso



## Mantenimiento



El servicio, el mantenimiento preventivo, el ajuste y las reparaciones los deberá realizar únicamente personal autorizado. Queda terminantemente prohibido modificar el diseño sin el consentimiento por escrito del fabricante.

## Limpieza

Límpiala con un detergente antiséptico con un pH 6–8 y agua tibia. Se puede utilizar etanol. Séquela con un paño suave. No utilice un detergente ácido o alcalino fuerte.

## Control

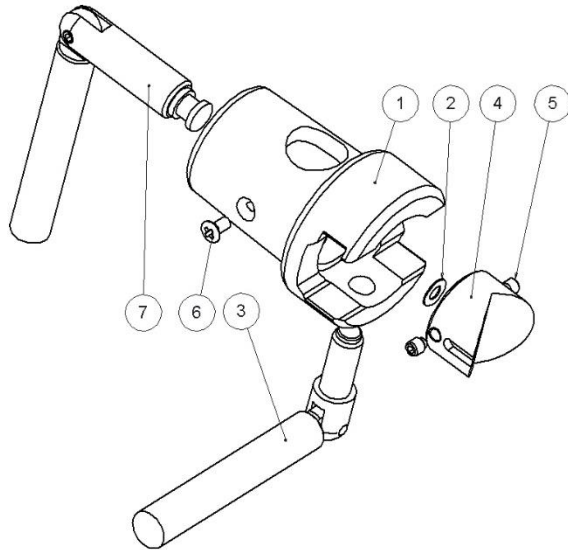
Compruebe que no haya piezas sueltas y que ninguna pieza esté dañada. Compruebe la función de bloqueo de la abrazadera y la función para colocar y bloquear el poste del accesorio en la abrazadera.

## Servicio anual

Una vez al año, se debe limpiar minuciosamente la abrazadera, se deben lubricar las piezas móviles y se debe comprobar la función de bloqueo.

## Piezas de repuesto

---



Descripción	Versión:		
	10-302	10-302-P	
	Uds.	N.º de artículo	N.º de artículo
1. Cuerpo de la abrazadera	1	12143	12143
2. Arandela PB 5x10x5	1	-	-
3. Asa de bloqueo	1	10062	10062
4. Espárrago	1	12145	12146
5. Tornillo de sujeción MT6SS M5x6 A2	2	-	-
6. Tornillo MKFXS M4x8 A2	1	-	-
7. Asa de bloqueo	1	10346	10346

## Especificaciones técnicas

---

Carga de trabajo máxima 50 kg transversalmente y 75 kg longitudinalmente, según las normas EN 60601-1 y EN 60601-2

Peso 0,8 kg

Material de la abrazadera Acero inoxidable

Dimensiones 115 x 55 x 55 mm  
(Alto x Ancho x Largo)

UDI-DI 10-302: 07350111830038  
10-302-P: 07350111830045



Reison Medical AB

Eriksbergsvägen 32A

734 92 Hallstahammar

SUECIA

+46 (0)220 433 99 | [order@reison.se](mailto:order@reison.se) | [info@reison.se](mailto:info@reison.se)