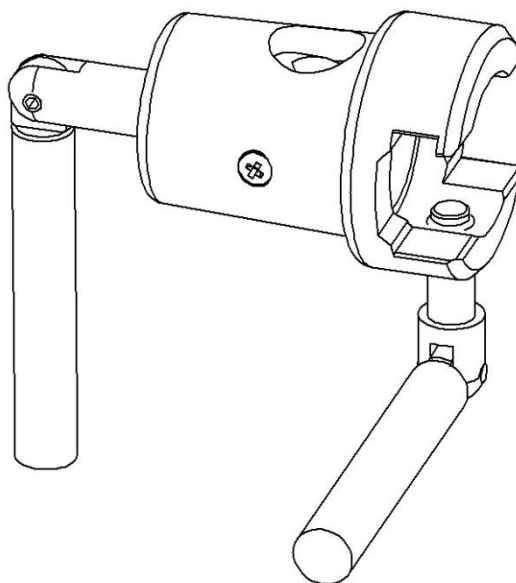




Zubehörklemme 10-302 inkl. Ausführungen



Ausführung	Beschreibung	Rohrtyp	
10-302	Kloben (EU-Schiene 25 x 10 mm) mit V-Bolzen		Ø 16-20 mm
10-302-P	Kloben (EU-Schiene 25 x 10 mm) mit ebenem Bolzen		Ø 16-20 mm



Achtung! Dieses Symbol kennzeichnet wichtige sicherheitsrelevante Informationen. Befolgen Sie die hier aufgeführten Anweisungen genau.



Vor Verwendung die Bedienungsanleitung lesen! Es ist wichtig, dass Sie den Inhalt der Bedienungsanleitung vollständig verstehen, bevor Sie das Produkt in Betrieb nehmen.

CE

2021-09-02

Dokumentnummer: M10-302DE Rev.01

Verwendungszweck

Die Klemme ist zur Befestigung und Positionierung von Zubehör mit einer Mastgröße von 16-20 mm an der Zubehörschiene an Bedien- und Untersuchungstischen gedacht. Das Produkt ist für die Verwendung durch medizinisches Fachpersonal in medizinischen Einrichtungen vorgesehen.



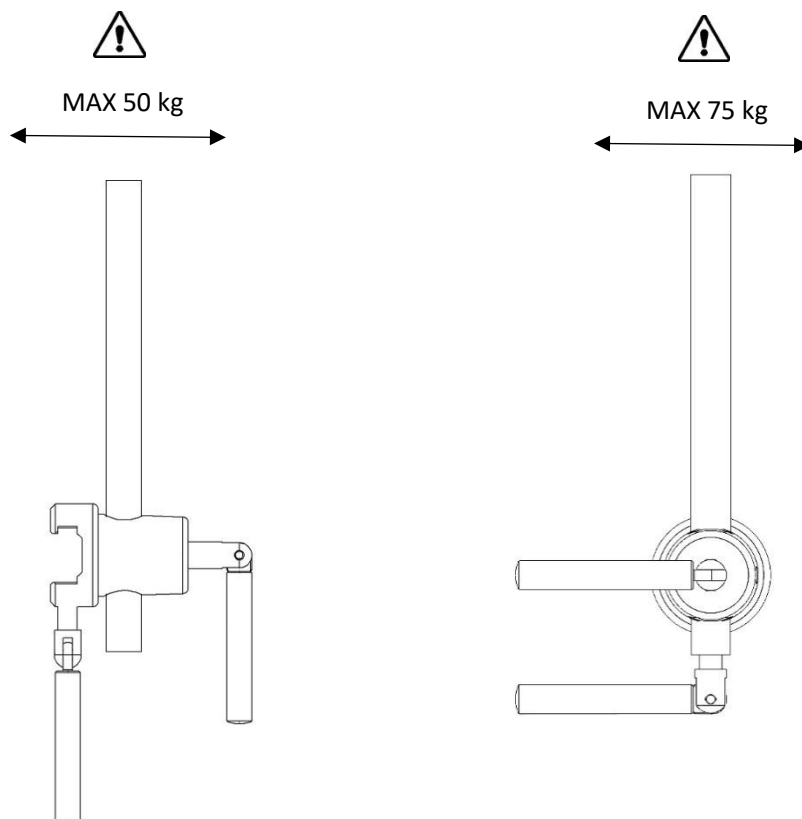
Sicherheitsvorschriften

Maximale Belastbarkeit: 50 kg quer über den Tisch und 75 kg längs des Tisches nach EN 60601-1 und EN 60601-2.

Kontrollieren Sie die ordnungsgemäße Funktion, bevor Sie das Produkt verwenden!

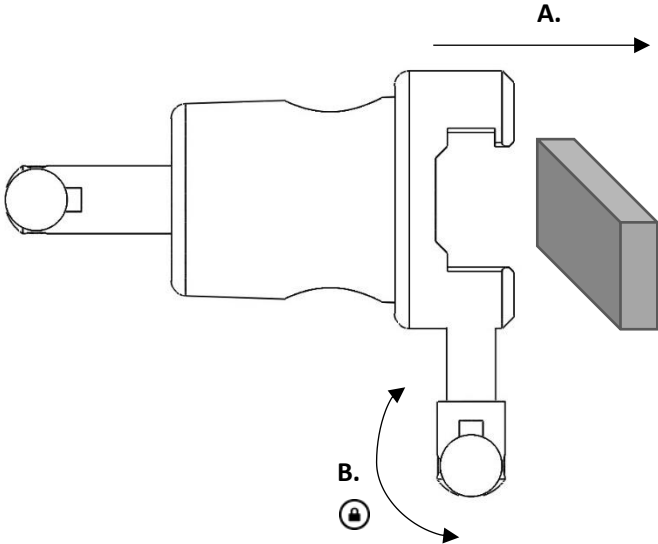
Stützen Sie das Zubehör beim Lösen des Arretiergriffs zur Höhenverstellung ab, um ein unkontrolliertes Abrutschen in die unterste Position zu verhindern.

Wartung und vorbeugende Instandhaltung sind autorisiertem Personal vorbehalten.

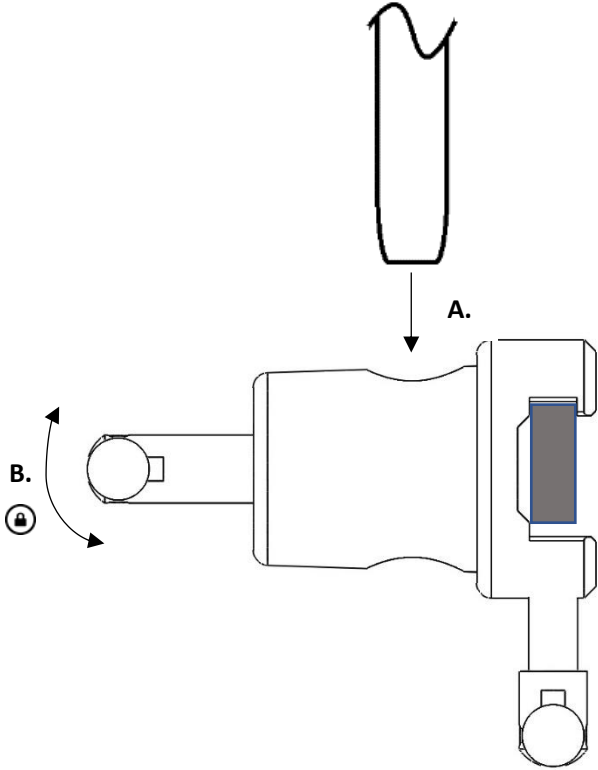


Nutzungshinweise

Montage



Verwendung



Wartung



Service, Wartung, Einstellung und Reparatur sind ausschließlich von autorisiertem Personal durchzuführen. Eine Änderung der Konstruktion ohne schriftliche Zustimmung des Herstellers ist strengstens untersagt.

Reinigung

Mit antiseptischem Reinigungsmittel mit einem pH-Wert von 6-8 und warmem Wasser reinigen. Ethanol kann verwendet werden. Mit einem weichen Tuch abtrocknen. Verwenden Sie kein stark saures oder alkalisches Reinigungsmittel.

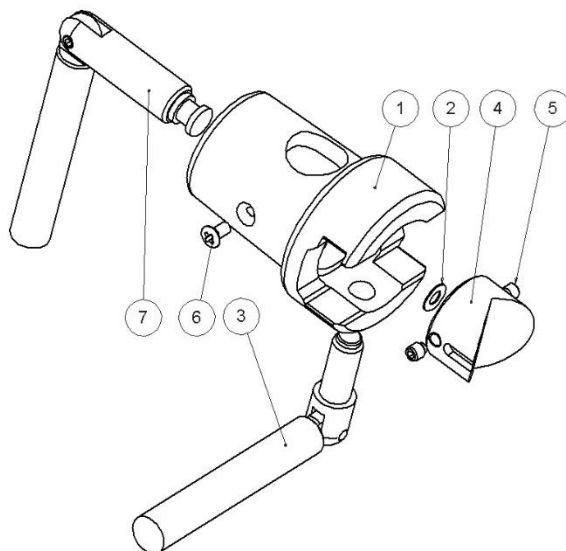
Kontrolle

Kontrollieren Sie, dass keine Teile lose oder beschädigt sind. Überprüfen Sie die Verriegelungsfunktion der Klemme und die Funktion zum Positionieren und Verschließen des Zubehörmasts in der Klemme.

Jährliche Wartung

Einmal jährlich: Kloben sorgfältig reinigen, bewegliche Teile schmieren und Arretierfunktion prüfen

Ersatzteile



	Beschreibung	Ausführung:		
		10-302	10-302-P	
		Anz.	Art.-Nr.	Art.-Nr.
1.	Klobengehäuse	1	12143	12143
2.	Scheibe PB 5x10x5	1	-	-
3.	Arretiergriff	1	10062	10062
4.	Bolzen	1	12145	12146
5.	Stellschraube MT6SS M5x6 A2	2	-	-
6.	Schraube MKFXS M4x8 A2	1	-	-
7.	Arretiergriff	1	10346	10346

Technische Daten

Maximale Nutzlast	50 kg quer über den Tisch und 75 kg längs des Tisches nach EN 60601-1 und EN 60601-2
Gewicht	0,8 kg
Kloben Material	Edelstahl
Abmessungen (H x B x L)	115 x 55 x 55 mm
UDI-DI	10-302: 07350111830038 10-302-P: 07350111830045



Reison Medical AB

Eriksbergsvägen 32A

734 92 Hallstahammar

SCHWEDEN

+46 (0)220 433 99 | order@reison.se | info@reison.se