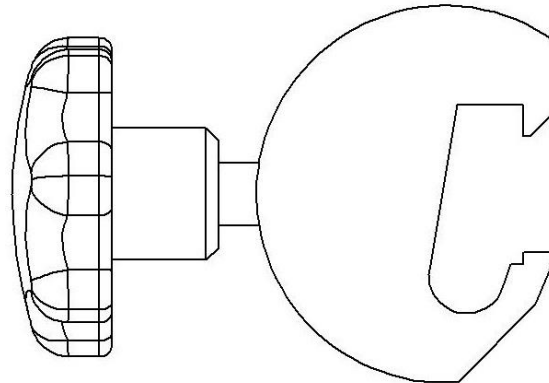


Morsetto accessorio 10-301 comprese le versioni



Versione	Descrizione
10-301	Morsetto per guida 25 x 10 mm UE
10-301-US	Morsetto per guida 1 $\frac{1}{8}$ " x $\frac{3}{8}$ " USA
10-301-UK	Morsetto per guida 1 $\frac{1}{4}$ " x $\frac{1}{4}$ " UK



Avviso Questo simbolo indica informazioni importanti relative alla sicurezza. Seguire attentamente queste istruzioni.



Leggere il Manuale d'uso prima dell'utilizzo! È importante comprendere perfettamente il contenuto del manuale d'uso prima di cercare di utilizzare l'attrezzatura.

CE

13-04-2021

Numero documento: M10-301IT rev.01

Uso previsto

Morsetto per fissare e posizionare gli accessori, con una dimensione del palo di \varnothing 20 mm, alla guida accessori sui tavoli operatori e per le visite. Il prodotto deve essere utilizzato da medici professionisti all'interno di una struttura medica.



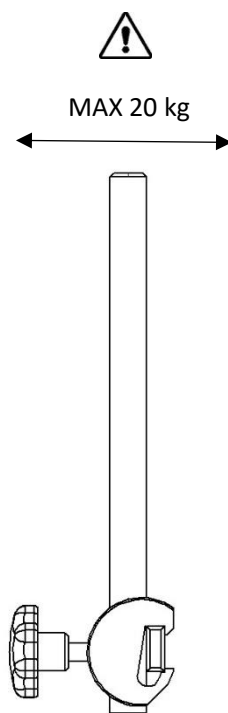
Norme di sicurezza

Carico massimo: 20 kg, secondo le norme EN 60601-1 ed EN 60601-2.

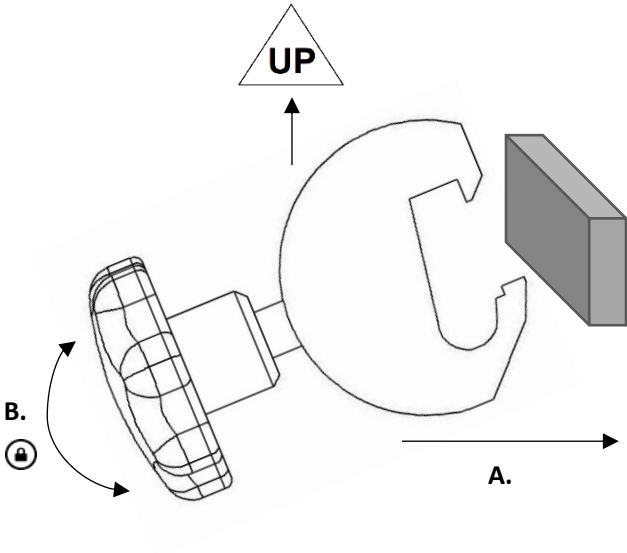
Prima dell'uso, accertarsi del corretto funzionamento.

Quando si allenta la manopola per regolare l'altezza, sostenere gli accessori per evitare una discesa incontrollata verso il basso.

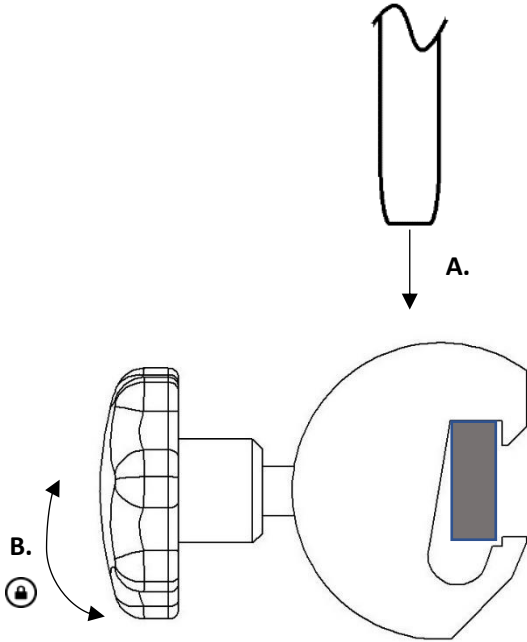
Le attività di assistenza e manutenzione preventiva devono essere eseguite da personale autorizzato.



Installazione



Utilizzo



Manutenzione



Le attività di assistenza, manutenzione preventiva, regolazione e riparazione devono essere eseguite unicamente da personale autorizzato. È severamente vietato alterare la struttura senza un consenso scritto da parte del produttore.

Pulizia

Pulire con un detergente antiseptico avente un pH di 6 – 8 e acqua tiepida. Si può utilizzare l'etanolo. Asciugare con un panno morbido. Non utilizzare detergenti acidi o alcalini forti.

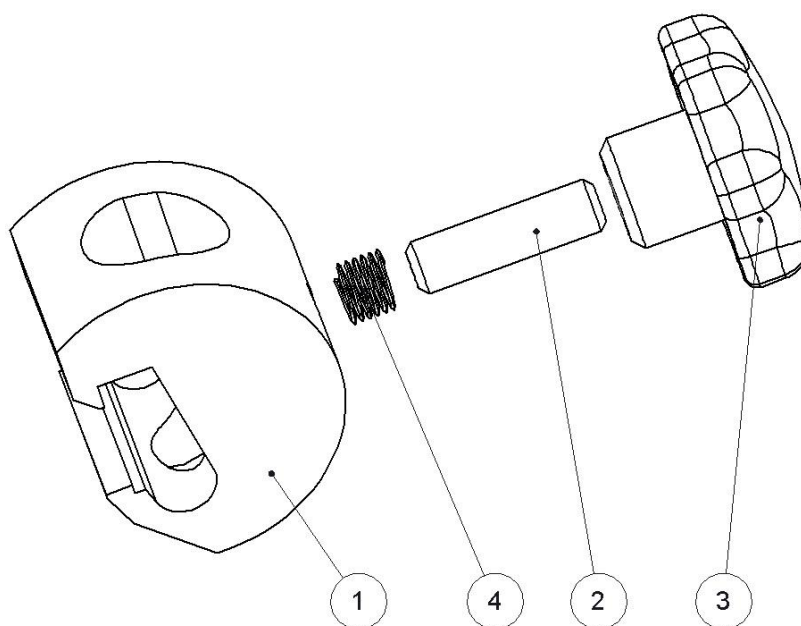
Controllo

Controllare che non vi siano parti allentate e danneggiate. Controllare la funzione di blocco e di posizionamento del morsetto e il blocco del palo accessori nel morsetto.

Manutenzione annuale

Una volta all'anno, il morsetto deve essere accuratamente pulito, devono essere rimosse le parti da lubrificare e deve essere testata la funzione di blocco

Pezzi di ricambio



		Versione:	10-301	10-301-US	10-301-UK
	Descrizione	Pz.	Articolo n.	Articolo n.	Articolo n.
1.	Morsetto	1	10158	11321	11138
2.	Vite	2	10985	10985	10985
3.	Manopola VCT.53 B-M10-soft	1	-	-	-
4.	Inserto elicoidale M10 x 10	1	-	-	-

Specifiche tecniche

Carico di lavoro massimo 20 kg di carico di lavoro, secondo le norme EN 60601-1 ed EN 60601-2.

Peso 0,3 kg

Materiale del morsetto Alluminio

Dimensioni (A x P x L) 60 x 40 x 90 mm

UDI-DI
10-301: 07350111830007
10-301-US: 07350111830021
10-301-UK: 07350111830014



Reison Medical AB

Eriksbergsvägen 32A

734 92 Hallstahammar

SVEZIA

+46 (0)220 433 99 | order@reison.se | info@reison.se