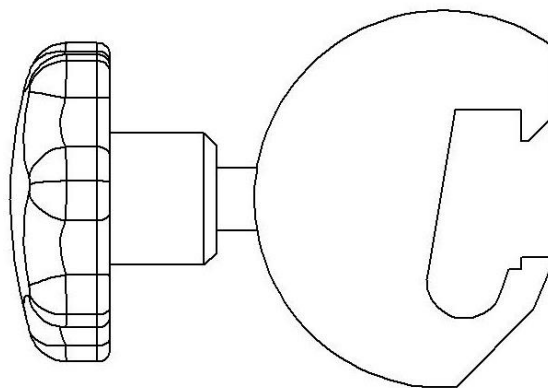


Clameau pour accessoires 10-301 incluant les versions



Version	Description
10-301	Clameau pour rail UE 25x10 mm
10-301-US	Clameau pour rail US 1 $\frac{1}{8}$ " x $\frac{3}{8}$ "
10-301-UK	Clameau pour rail UK 1 $\frac{1}{4}$ " x $\frac{1}{4}$ "



Mise en garde ! Ce symbole indique des informations importantes relatives à la sécurité. Suivez attentivement ces instructions.



Veuillez lire le manuel d'instructions avant utilisation ! Il est important de bien comprendre le contenu du manuel d'instructions avant d'utiliser l'équipement.

CE

2021-04-13

Numéro du document : M10-301FR rev.01

Utilisation prévue

Clameau destiné à fixer et positionner des accessoires, avec une taille de tige de \varnothing 20 mm, sur le rail pour accessoires sur les tables d'opération et d'examen. Le produit doit être utilisé par des professionnels de la santé dans une structure médicale.



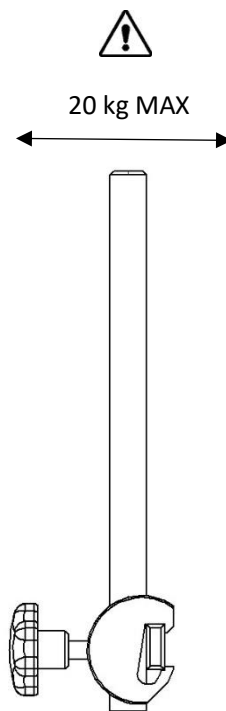
Consignes de sécurité

Charge maximale : 20 kg, selon EN 60601-1 et EN 60601-2.

Avant utilisation, assurez-vous du bon fonctionnement !

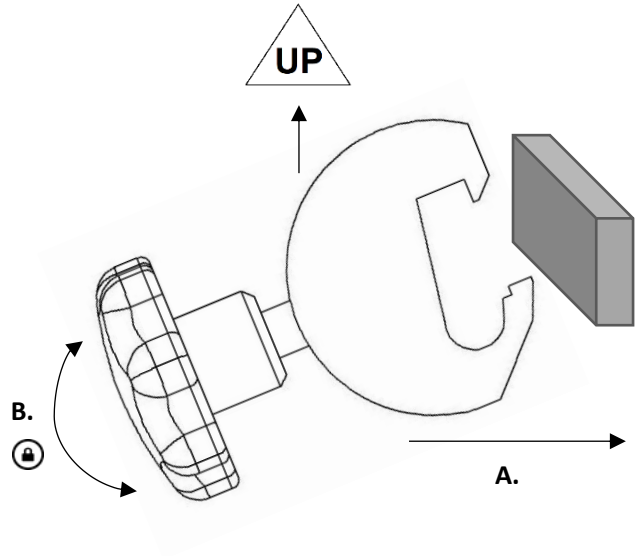
Lors du desserrage de la poignée pour régler la hauteur, soutenez l'accessoire pour l'empêcher de descendre de manière incontrôlée en position inférieure.

Le service de maintenance et l'entretien préventif doivent être effectués par du personnel agréé.

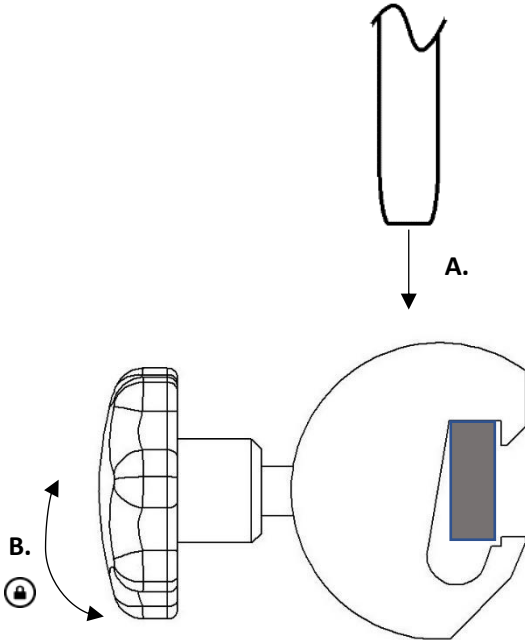


Instructions d'utilisation

Installation



Utilisation



Maintenance



Le service de maintenance, l'entretien préventif, le réglage et les réparations doivent être effectués par du personnel agréé. Modifier la structure sans le consentement écrit du fabricant est strictement interdit.

Nettoyage

Nettoyez avec un détergent antiseptique dont le pH est compris entre 6 et 8 et de l'eau chaude. Vous pouvez utiliser de l'éthanol. Essayez avec un chiffon doux. N'utilisez pas de détergent acide ou alcalin puissant.

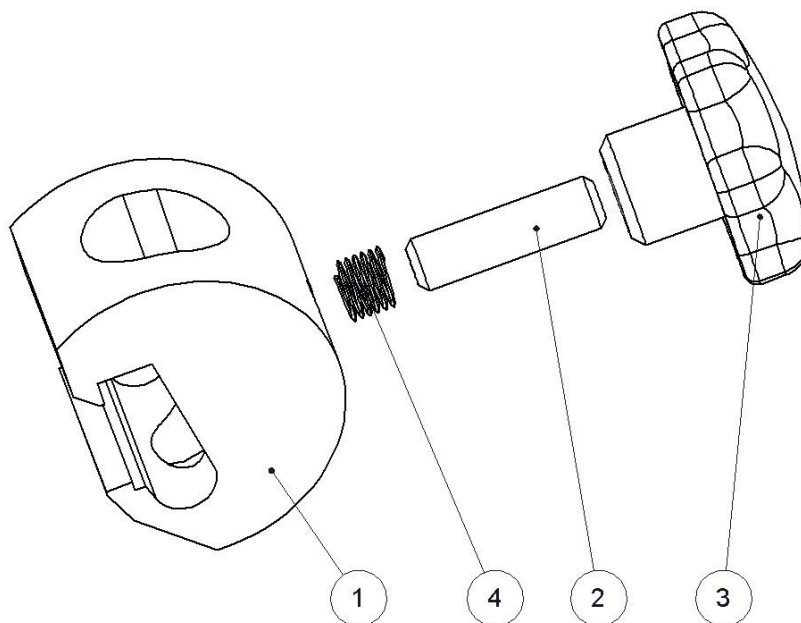
Contrôle

Vérifiez qu'aucune partie n'est desserrée et ni endommagée. Vérifiez la fonction de verrouillage du clameau et la fonction de positionnement et de verrouillage de la tige de l'accessoire dans le clameau.

Entretien annuel

Une fois par an vous devez nettoyer soigneusement le clameau, lubrifier les parties amovibles et tester la fonction de verrouillage.

Pièces de rechange



	Version :	10-301	10-301-US	10-301-UK	
	Description	Unités	Article n°	Article n°	Article n°
1.	Pince	1	10158	11321	11138
2.	Vis	2	10985	10985	10985
3.	Poignée VCT.53 B-M10-souple	1	-	-	-
4.	Helicoil M10x10	1	-	-	-

Spécifications techniques

Charge de travail maximale Charge de travail de 20 kg, selon EN 60601-1 et EN 60601-2.

Poids 0,3 kg

Matériaux du clameau Aluminium

Dimension (H x l x L) 60 x 40 x 90 mm

UDI-DI 10-301 : 07350111830007
10-301-US : 07350111830021
10-301-UK : 07350111830014



Reison Medical AB

Eriksbergsvägen 32A

734 92 Hallstahammar

SUÈDE

+46 (0)220 433 99 | order@reison.se | info@reison.se