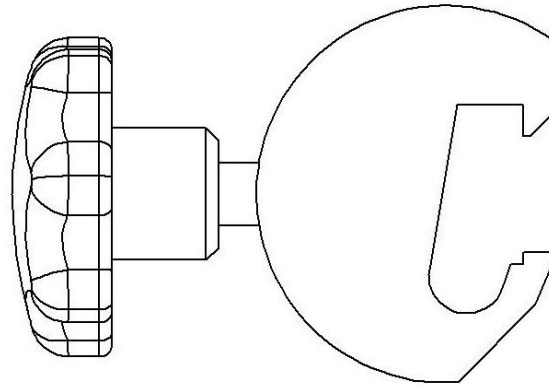


Lisäpidike 10-301 ja versiot



Versio	Kuvaus
10-301	Pidike, EU 25 x 10 mm kisko
10-301-US	Pidike, US 1 $\frac{1}{8}$ " x $\frac{3}{8}$ " kisko
10-301-UK	Pidike, UK 1 $\frac{1}{4}$ " x $\frac{1}{4}$ " kisko



Varoitus! Tämä symboli ilmaisee tärkeitä turvallisuuteen liittyviä tietoja. Noudata näitä ohjeita huolellisesti.



Lue käyttöohje ennen käyttöä! On tärkeää, että ymmärrät käyttöohjeen sisällön, ennen kuin yrität käyttää laitetta.

CE

13.4.2021

Asiakirjan numero: M10-301FI rev.01

Käyttötarkoitus

Pidikkeellä voi kiinnittää leikkaus- ja tutkimuspöytien lisäkiskoon tarvikkeita, joiden tangon halkaisija on 20 mm. Tuote on tarkoitettu terveydenhuollon ammattilaisten käyttöön terveydenhuollon yksikössä.



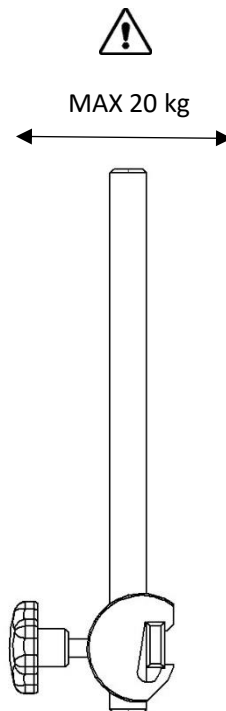
Turvallisuusmääräykset

Enimmäiskuormitus: 20 kg; standardien EN 60601-1 ja EN 60601-2 mukainen.

Varmista oikea toiminta ennen käyttöä!

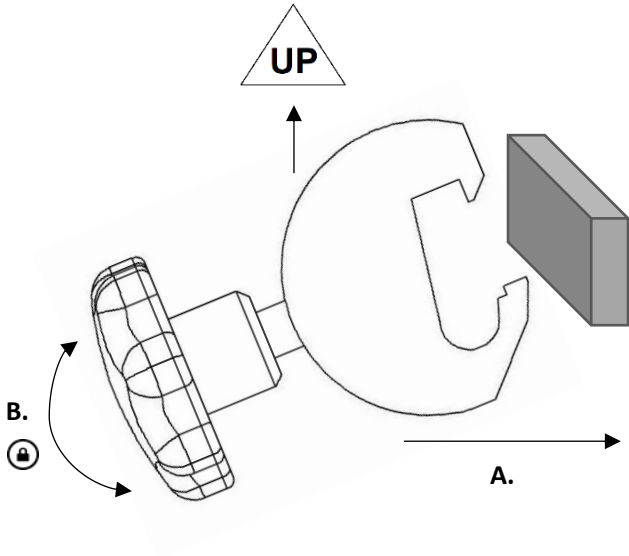
Kun löysäät nuppia korkeuden säätämistä varten, tue tarviketta, jotta se ei laskeudu hallitsemattomasti ala-asentoon.

Huollon ja ennaltaehkäisevän huollon toimenpiteitä saa suorittaa vain valtuutettu henkilöstö.

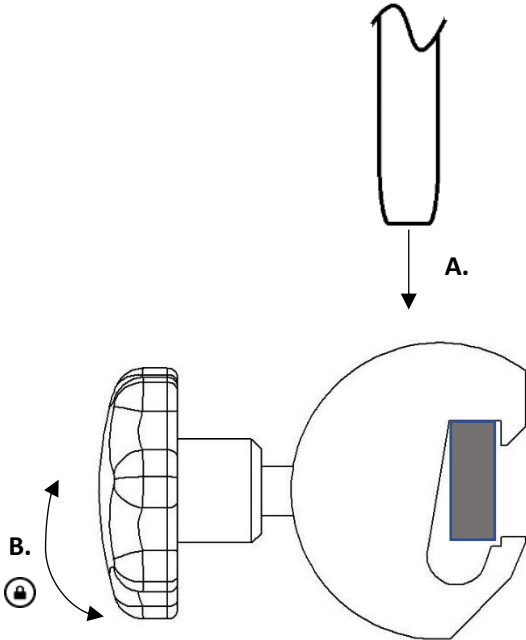


Käyttöohjeet

Asentaminen



Käyttö



Ylläpito



Huollon ja ennaltaehkäisevän huollon toimenpiteitä sekä säätö- ja korjaustoimenpiteitä saa suorittaa vain valtuutettu henkilöstö. Rakenteen muuttaminen ilman valmistajan kirjallista suostumusta on ehdottomasti kielletty.

Puhdistaminen

Puhdista antiseptisellä pesuaineella (pH 6–8) ja lämpimällä vedellä. Etanolia voi käyttää. Pyyhi kuivaksi pehmeällä liinalla. Älä käytä voimakkaasti hapanta tai emäksistä pesuainetta.

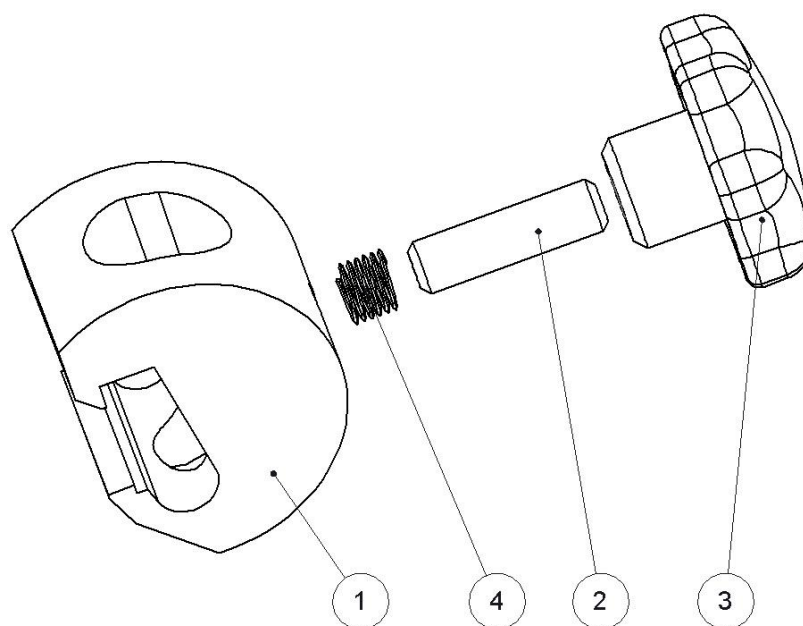
Tarkistaminen

Tarkista, ettei mikään osa ole löystynyt ja että kaikki osat ovat ehjiä. Tarkista pidikkeen lukitustoiminto ja että tarvikkeen tangon saa sijoitettua ja lukittua pidikkeeseen.

Vuosihuolto

Pidike on kerran vuodessa puhdistettava huolellisesti, liikkuvat osat on voideltava ja lukitustoiminto on testattava.

Varaosat



		<u>Versio:</u>	<u>10-301</u>	<u>10-301-US</u>	<u>10-301-UK</u>
	<u>Kuvaus</u>	<u>Kpl</u>	<u>Tuotenro</u>	<u>Tuotenro</u>	<u>Tuotenro</u>
1.	Kiinnike	1	10158	11321	11138
2.	Ruuvi	2	10985	10985	10985
3.	Nuppi VCT.53 B-M10-pehmeä	1	-	-	-
4.	Helicoil M10x10	1	-	-	-

Tekniset tiedot

Enimmäiskuormitus	20 kg:n kuormitus standardien EN 60601-1 ja EN 60601-2 mukaisesti.
Paino	0,3 kg
Pidikkeen materiaali	Alumiini
Mitat (K x L x P)	60 x 40 x 90 mm
UDI-DI	10-301: 07350111830007 10-301-US: 07350111830021 10-301-UK: 07350111830014



Reison Medical AB

Eriksbergsvägen 32A

734 92 Hallstahammar

RUOTSI

+46 (0)220 433 99 | order@reison.se | info@reison.se