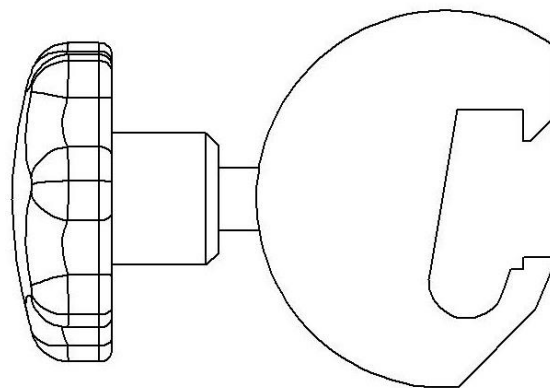


Abrazadera para accesorios 10-301 incluidas versiones



Versión	Descripción
10-301	Abrazadera para carril UE 25 × 10 mm
10-301-US	Abrazadera para carril EE. UU. 1$\frac{1}{8}$" × $\frac{3}{8}$"
10-301-UK	Abrazadera para carril Reino Unido 1$\frac{1}{4}$" × $\frac{1}{4}$"



¡Advertencia! Este símbolo indica información importante relacionada con la seguridad. Siga estas instrucciones detenidamente.



¡Lea el Manual de usuario antes de usar el equipo! Es importante entender completamente el contenido del Manual de usuario antes de intentar utilizar el equipo.

CE

13-04-2021

Número de documento: M10-301ES rev.01

Uso previsto

Abrazadera destinada a fijar y colocar accesorios con un tamaño de poste de \varnothing 20 mm al carril accesorio en mesas de operación y examen. El producto debe ser utilizado por profesionales médicos dentro de unas instalaciones médicas.



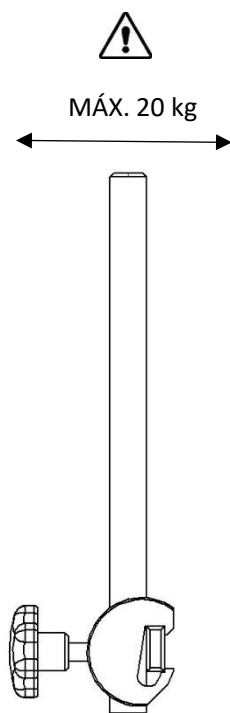
Normativa de seguridad

Carga máxima: 20 kg, según las normas EN 60601-1 y EN 60601-2.

Antes de su uso, asegúrese de que funcione correctamente!

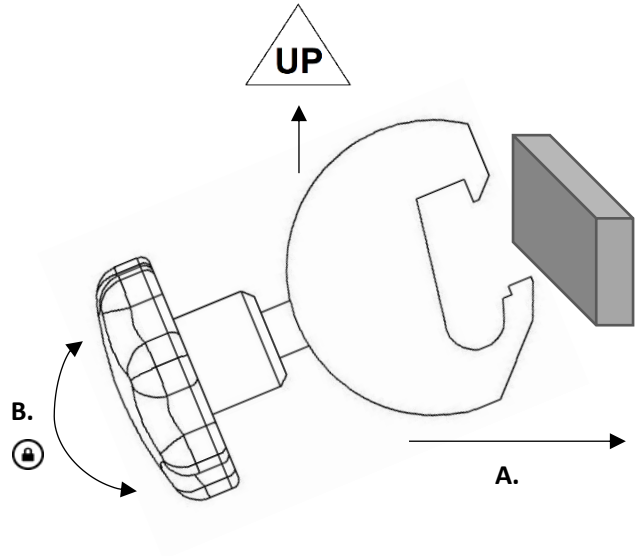
Al aflojar la palanca de manilla para ajustar la altura, sujete el accesorio, así evitará que descienda de golpe hasta la posición inferior.

El servicio y el mantenimiento preventivo los deberá realizar personal autorizado.

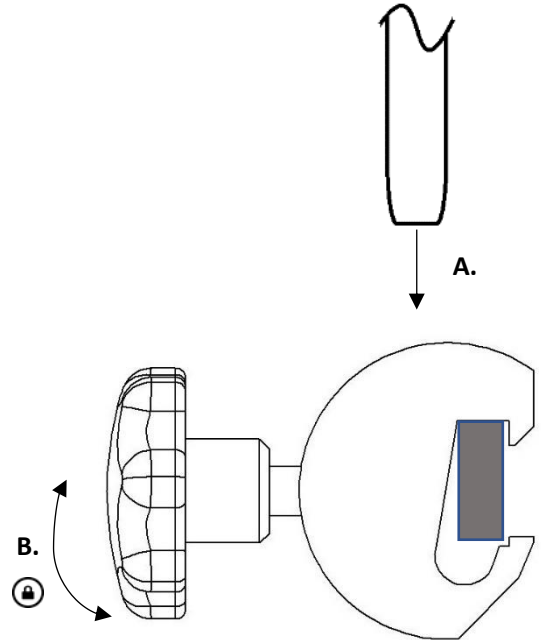


Instrucciones de uso

Instalación



Uso



Mantenimiento



El servicio, el mantenimiento preventivo, el ajuste y las reparaciones los deberá realizar únicamente personal autorizado. Queda terminantemente prohibido modificar el diseño sin el consentimiento por escrito del fabricante.

Limpieza

Límpiala con un detergente antiséptico con un pH 6–8 y agua tibia. Se puede utilizar etanol. Séquela con un paño suave. No utilice un detergente ácido o alcalino fuerte.

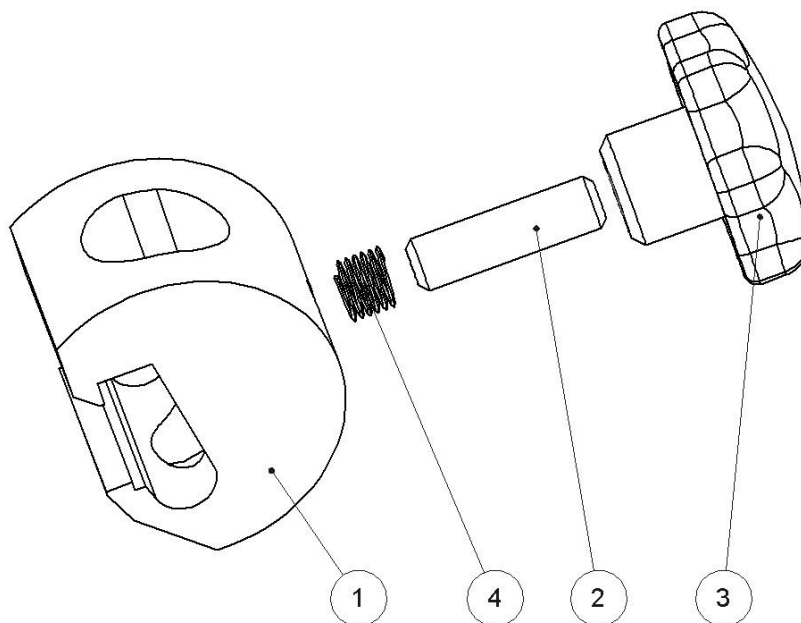
Control

Compruebe que no haya piezas sueltas y que ninguna pieza esté dañada. Compruebe la función de bloqueo de la abrazadera y la función para colocar y bloquear el poste del accesorio en la abrazadera.

Servicio anual

Una vez al año, se debe limpiar minuciosamente la abrazadera, se deben lubricar las piezas móviles y se debe comprobar la función de bloqueo.

Piezas de repuesto



Descripción	Versión:			
	10-301	10-301-US	10-301-UK	
	Uds.	N.º de artículo	N.º de artículo	N.º de artículo
1. Abrazadera	1	10158	11321	11138
2. Tornillo	2	10985	10985	10985
3. Manilla VCT.53 B-M10-blanda	1	-	-	-
4. Helicoidal M10×10	1	-	-	-

Especificaciones técnicas

Carga de trabajo máxima 20 kg, según las normas EN 60601-1 y EN 60601-2.

Peso 0,3 kg

Material de la abrazadera Aluminio

Dimensiones 60 × 40 × 90 mm
(Alto × Ancho × Largo)

UDI-DI 10-301: 07350111830007
10-301-US: 07350111830021
10-301-UK: 07350111830014



Reison Medical AB

Eriksbergsvägen 32A

734 92 Hallstahammar

SUECIA

+46 (0)220 433 99 | order@reison.se | info@reison.se