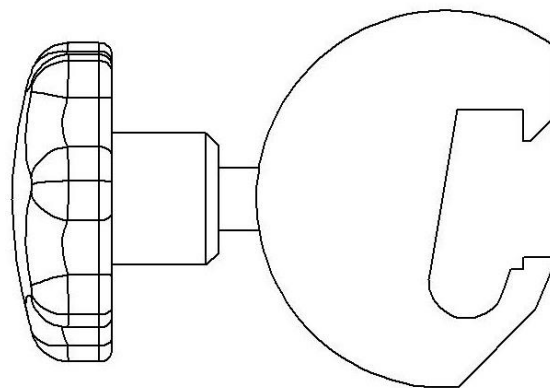


Tilbehørsklemme 10-301 inklusive versioner



Version	Beskrivelse
10-301	Klemme til EU 25 x 10-mm-skinne
10-301-US	Klemme til US 1 1/8" x 3/8"-skinne
10-301-UK	Klemme til UK 1 1/4" x 1/4"-skinne



Advarsel! Dette symbol angiver vigtige oplysninger vedrørende sikkerhed. Følg disse anvisninger nøje.



Læs brugervejledningen, før du tager udstyret i brug! Det er vigtigt, at du forstår indholdet i brugervejledningen fuldt ud, før du tager udstyret i brug.

CE

2021-04-13

Dokumentnummer: M10-301DK rev.01

Tilsigtet brug

Klemme beregnet til fastgørelse og placering af tilbehør med stangstørrelse \varnothing 20 mm til tilbehørsskinnen på operations- og undersøgelsesborde. Produktet er beregnet til brug af læger på et hospital eller en klinik.



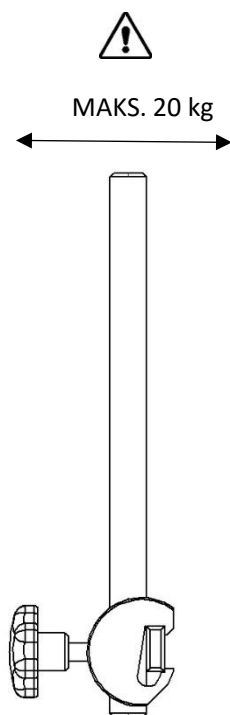
Sikkerhedsbestemmelser

Maksimal belastning: 20 kg iht. EN 60601-1 og EN 60601-2.

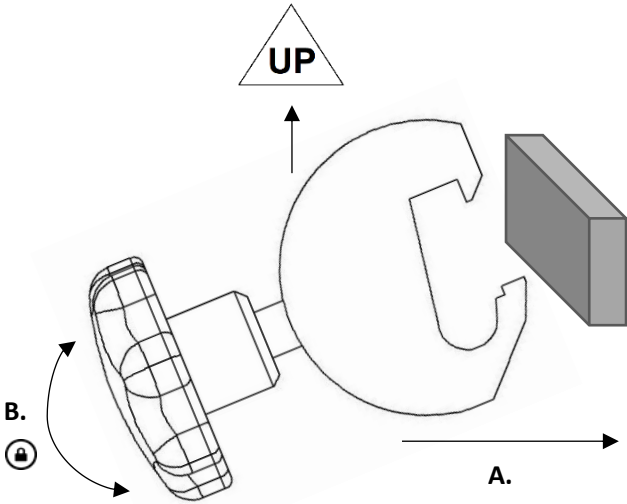
Kontroller, at udstyret fungerer korrekt, før du tager det i brug!

Når du løsner grebet for at justere højden, skal du understøtte tilbehøret med hånden for at forhindre, at det utilsigtet glider ned til nederste position.

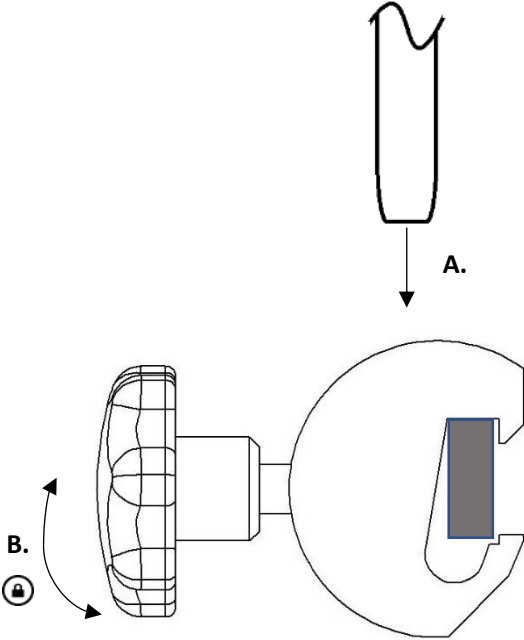
Service og forebyggende vedligeholdelse skal udføres af autoriseret personale.



Installation



Brug



Vedligeholdelse



Service, forebyggende vedligeholdelse, justering og reparation må kun udføres af autoriseret personale. Det er strengt forbudt at ændre på konstruktionen uden skriftlig tilladelse fra producenten.

Rengøring

Rengør udstyret med antiseptisk rengøringsmiddel med pH 6-8 og varmt vand. Det er tilladt at bruge ethanol. Tør efter med en blød klud. Brug ikke stærkt sure eller basiske rengøringsmidler.

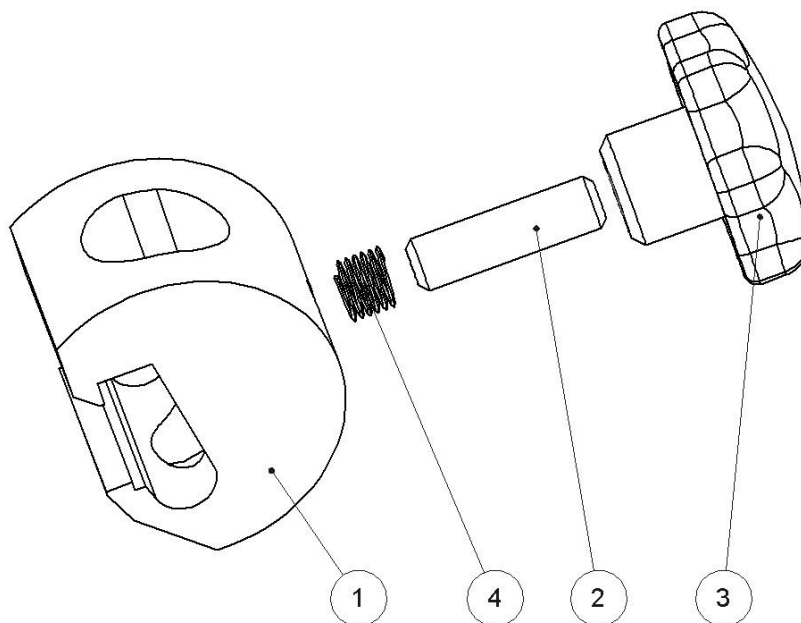
Kontrol

Kontroller, at der ikke er nogen løse dele, og at alle dele er fri for skader. Kontroller klemmens låsefunktion og funktionen til placering og låsning af tilbehørsstangen i klemmen.

Årlig service

Én gang om året skal klemmen rengøres omhyggeligt, de bevægelige dele skal smøres, og låsefunktionen skal afprøves.

Reservedele



		Version:	10-301	10-301-US	10-301-UK
	Beskrivelse	Stk.	Varenr.	Varenr.	Varenr.
1.	Klemme	1	10158	11321	11138
2.	Skrue	2	10985	10985	10985
3.	Greb VCT.53 B-M10-soft	1	-	-	-
4.	Helicoil M10x10	1	-	-	-

Tekniske specifikationer

Maksimal belastning 20 kg arbejdsbyrde iht. EN 60601-1 og EN 60601-2.

Vægt 0,3 kg

Materiale, klemme Aluminium

Mål (H x B x L) 60 x 40 x 90 mm

UDI-DI
10-301: 07350111830007
10-301-US: 07350111830021
10-301-UK: 07350111830014



Reison Medical AB

Eriksbergsvägen 32A

734 92 Hallstahammar

SVERIGE

+46 (0)220 433 99 | order@reison.se | info@reison.se