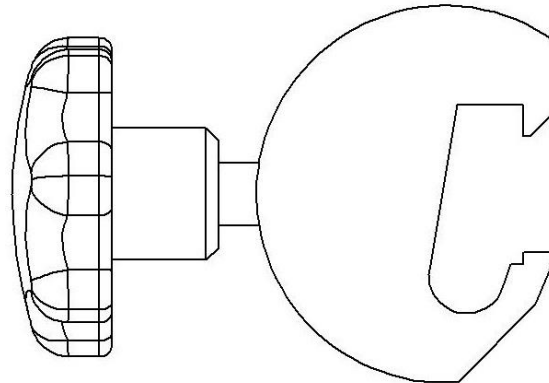


Zubehörklemme 10-301 inkl. Ausführungen



Ausführung	Beschreibung
10-301	Klemme für EU 25x10 mm Schiene
10-301-US	Klemme für US 1½" x ¾" Schiene
10-301-UK	Klemme für UK 1¼" x ¼" Schiene



Achtung! Dieses Symbol kennzeichnet wichtige sicherheitsrelevante Informationen. Befolgen Sie die hier aufgeführten Anweisungen genau.



Vor Verwendung die Bedienungsanleitung lesen! Es ist wichtig, dass Sie den Inhalt der Bedienungsanleitung vollständig verstehen, bevor Sie das Produkt in Betrieb nehmen.

CE

2021-04-13

Dokumentnummer: M10-301DE Rev.01

Verwendungszweck

Die Klemme dient zur Befestigung und Positionierung von Zubehör mit einem Rohrdurchmesser von 20 mm an der Zubehörschiene an Bedien- und Untersuchungstischen. Die Verwendung des Produkts ist medizinischem Fachpersonal in medizinischen Einrichtungen vorbehalten.



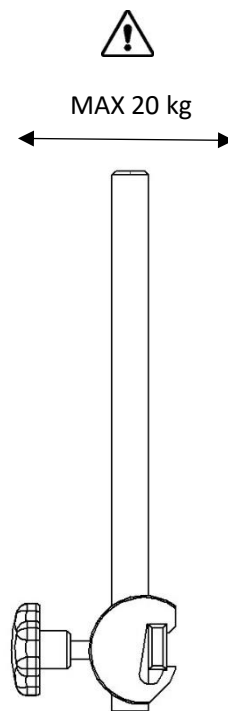
Sicherheitsvorschriften

Maximale Belastung: 20 kg gemäß EN 60601-1 und EN 60601-2.

Kontrollieren Sie die ordnungsgemäße Funktion, bevor Sie das Produkt verwenden!

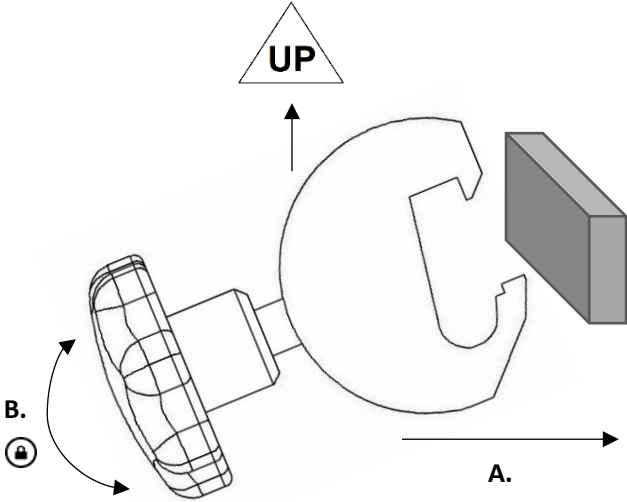
Wenn Sie den Knopf lösen, um die Höhe einzustellen, stützen Sie das Zubehör ab, um zu verhindern, dass es unkontrolliert in die untere Position abrutscht.

Wartung und vorbeugende Instandhaltung sind autorisiertem Personal vorbehalten.

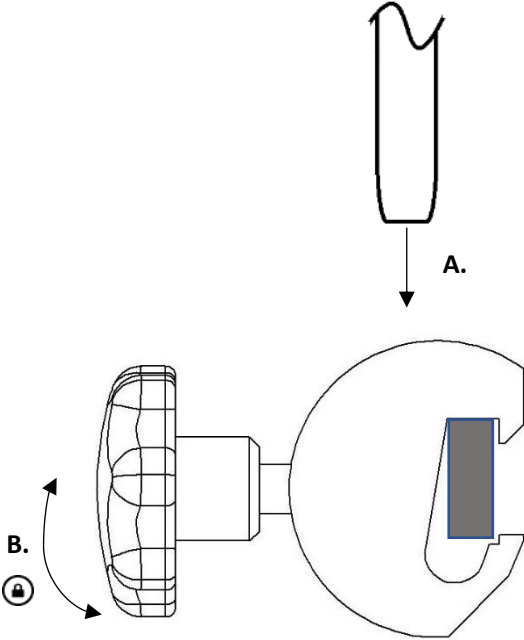


Nutzungshinweise

Montage



Verwendung



Wartung



Service, Wartung, Einstellung und Reparatur sind ausschließlich von autorisiertem Personal durchzuführen. Eine Änderung der Konstruktion ohne schriftliche Zustimmung des Herstellers ist strengstens untersagt.

Reinigung

Mit antiseptischem Reinigungsmittel mit einem pH-Wert von 6-8 und warmem Wasser reinigen. Ethanol kann verwendet werden. Mit einem weichen Tuch abtrocknen. Verwenden Sie kein stark saures oder alkalisches Reinigungsmittel.

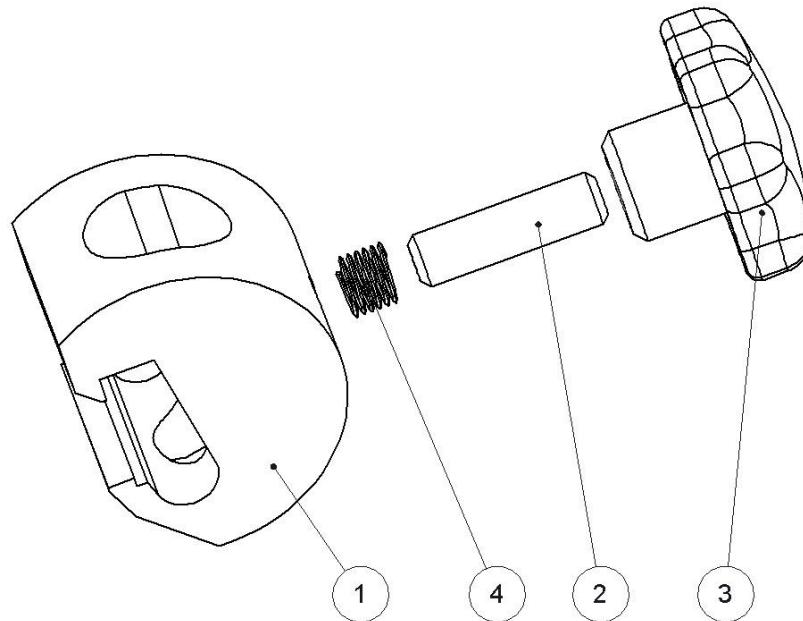
Kontrolle

Kontrollieren Sie, dass keine Teile lose oder beschädigt sind. Überprüfen Sie die Verriegelungsfunktion der Klemme und die Funktion zum Positionieren und Verschließen des Zubehörmasts in der Klemme.

Jährliche Wartung

Einmal jährlich: Kloben sorgfältig reinigen, bewegliche Teile schmieren und Arretierfunktion prüfen

Ersatzteile



		Ausführung:			
		10-301	10-301-US	10-301-UK	
	Beschreibung	Anz.	Art.-Nr.	Art.-Nr.	Art.-Nr.
1.	Kloben	1	10158	11321	11138
2.	Schraube	2	10985	10985	10985
3.	Knauf VCT.53 B-M10-weich	1	-	-	-
4.	Helicoil M10x10	1	-	-	-

Technische Daten

Maximale Nutzlast	20 kg Arbeitsbelastung nach EN 60601-1 und EN 60601-2.
Gewicht	0,3 kg
Klemmenmaterial	Aluminium
Abmessungen (H x B x L)	60 x 40 x 90 mm
UDI-DI	10-301: 07350111830007 10-301-US: 07350111830021 10-301-UK: 07350111830014



Reison Medical AB

Eriksbergsvägen 32A

734 92 Hallstahammar

SCHWEDEN

+46 (0)220 433 99 | order@reison.se | info@reison.se