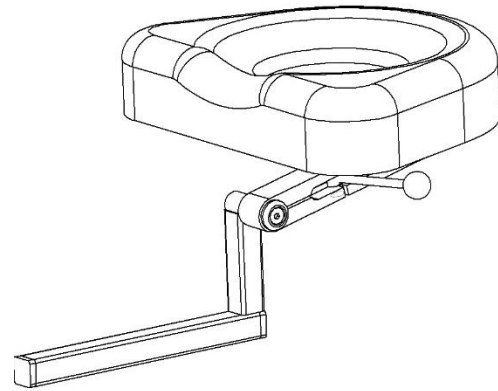
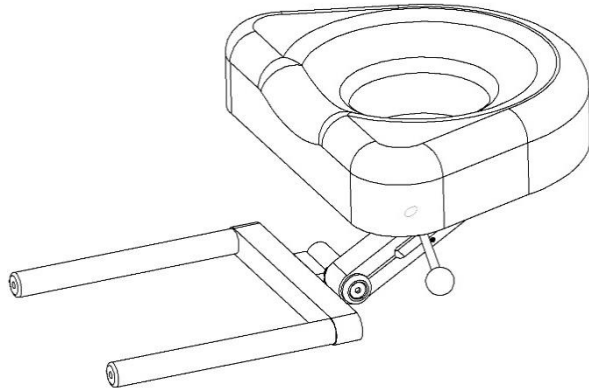
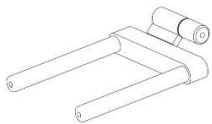


## Huvudstöd 10-230 inklusive varianterna



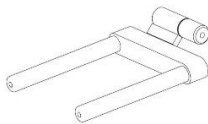
### Variant

**10-230**



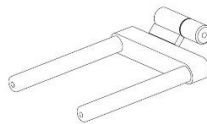
C-C: 106 mm  
Ø: 15 mm  
Längd: 170 mm

**10-230-B  
10-230-PED**



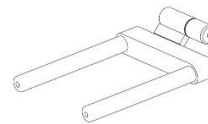
C-C: 171,5 mm  
Ø: 18 mm  
Längd: 170 mm

**10-230-F**



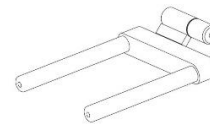
C-C: 106 mm  
Ø: 15 mm  
Längd: 120 mm

**10-230-NO**



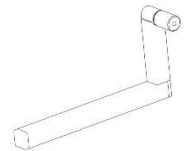
C-C: 140 mm  
Ø: 15 mm  
Längd: 170 mm

**10-230-Steris**



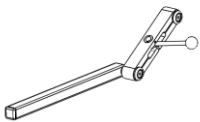
C-C: 171,5 mm  
Ø: 18 mm  
Längd: 170 mm

**10-230-T**



Stolpe: 20x20mm  
Längd: 180 mm

**10-230-T-NO  
10-230-PED-NO**



Stolpe: 20x20 mm  
Längd: 300 mm



Varning! Denna symbol indikerar särskilt viktig säkerhetsinformation. Följ dessa anvisningar noga.



Läs användarmanualen innan du börjar använda produkten! Det är viktigt att du förstår innehållet fullt ut innan du försöker använda utrustningen.

**CE**

2023-11-14

Dokument nummer: M10-230SE rev.02

## Avsedd användning

---

Huvudstöd avsett för stöd och positionering av patients huvud vid till exempel ÖNH-operation. Produkten är avsedd att användas av professionell personal inom kirurgi på vårdinrättningar.



## Säkerhetsföreskrifter

---

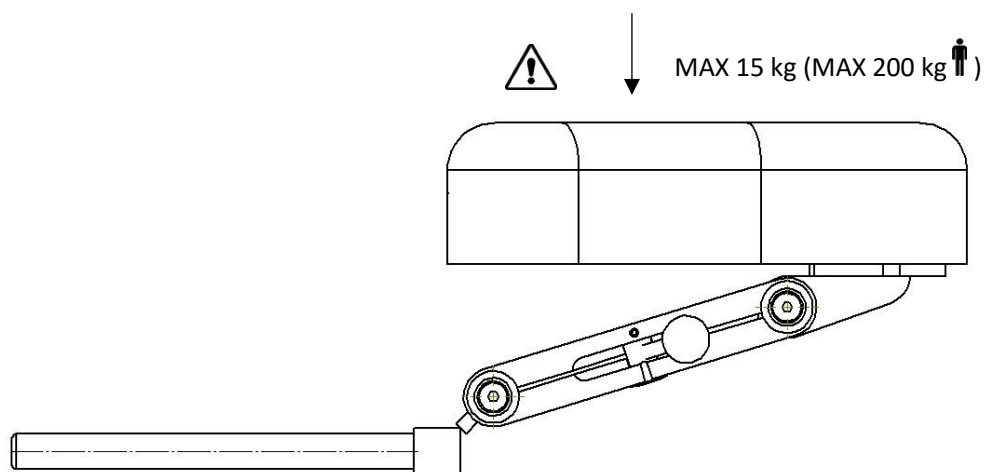
Maxbelastning: 15 kg jämnt utbredd, motsvarar en patientvikt på 200 kg, enligt EN 60601-1 och EN 60601-2.

Utför en funktionskontroll före varje användningstillfälle!

Vid lossande av låsspaken för justering av huvudstödet, skall stödet hållas på undersidan för att hindra stödet att okontrollerat sjunka mot bottenläget!

Vid förflyttning av mobila operationsbord demonteras huvudstödet eller fälls in över operationsbordet!

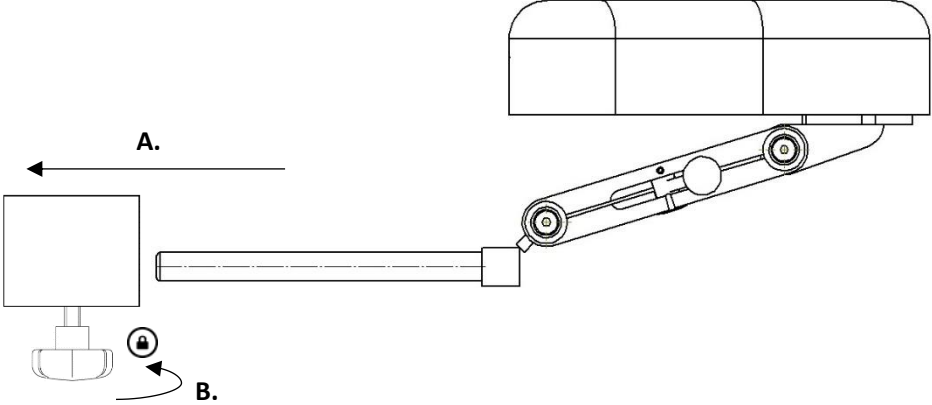
Service och förebyggande underhållsservice skall utföras av auktoriserad personal.



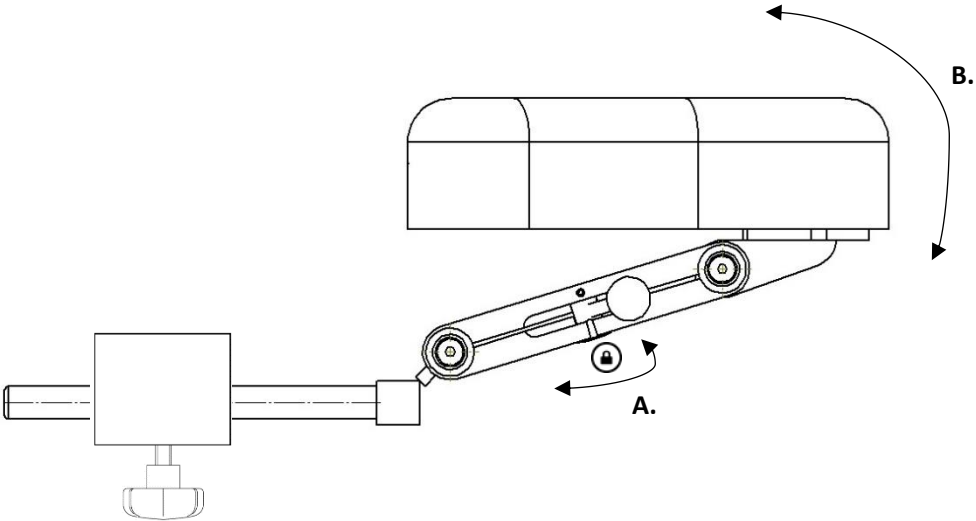
# Användarinstruktion

---

## Installation



## Användning

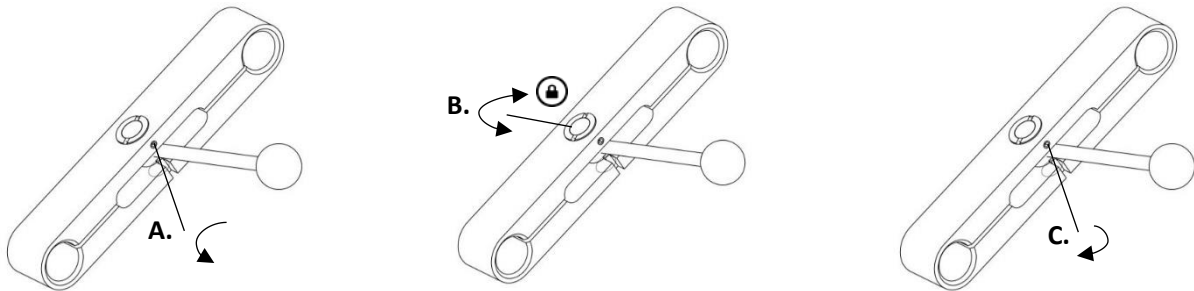


## Underhåll



Service, förebyggande underhåll, justeringar och reparationer får endast utföras av för ändamålet utbildad personal. Ändring av någon del av konstruktionen utan skriftligt medgivande från tillverkaren är strängt förbjudet. Överträdelse kan komma att beivras.

### Justering av låsmekanism



Verktyg: 2 mm insexnyckel.

### Rengöring

Rengör med antiseptiskt tvåltvättmedel med pH 6 - 8 och varmt vatten. Etanol kan användas på metalltytor. Torka med mjuk torkduk. Använd inte tvättmedel som innehåller starka syror eller baser.

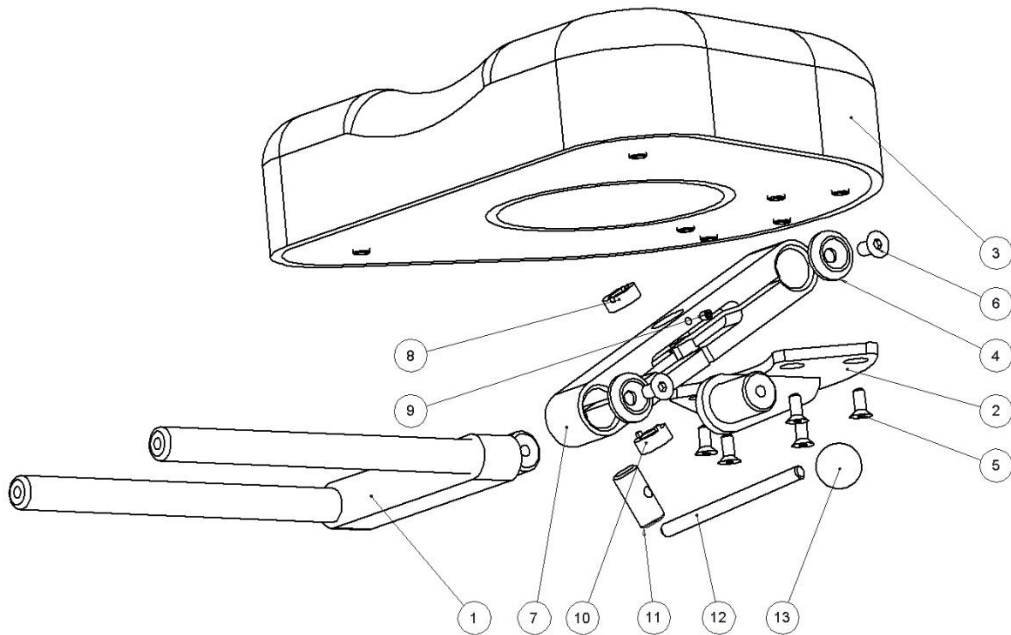
### Kontroll

Kontrollera att inga skador finns på huvudstödet. Kontrollera funktionen av låsningen i leden på huvudstödet. Kontrollera att huvudstödet inte har några skador där föroreningar kan fastna och bakterier ansamlas, som kan orsaka smitta.

### Årlig service

Varje år skall huvudstödet genomgå en noggrann rengöring, se ovan. Rörliga delar och gängor skall smörjas med vattenfast fett. Låsfunktionerna skall kontrolleras och vid behov ställas in enligt ovan.

# Reservdelar



	Variant:	10-230	10-230-PED 10-230-PED-NO	10-230-B	10-230-F	10-230-NO	10-230-Steris	10-230-T	10-230-T-NO
Beskrivning	Antal	Artikelnr.	Artikelnr.	Artikelnr.	Artikelnr.	Artikelnr.	Artikelnr.	Artikelnr.	Artikelnr.
1. Fäste	1	10394	11391/12423	11391	10934	10580	11391	12008	12423
2. Fäste för kudde	1	10311	10311	10311	10311	10311	10311	10311	10311
3. Kudde	1	10662	10662-PED	10662	10662	10662	10662	10662	10662
4. Bricka	2	10004	10004	10004	10004	10004	10004	10004	10004
5. Skruv MF6S M5x12 A2	5	-	-	-	-	-	-	-	-
6. Skruv MF6S M6x12 A2	2	-	-	-	-	-	-	-	-
7. Fäste till spännled	1	10300	10300	10300	10300	10300	10300	10300	10300
8. Mutter HÖ	1	10301	10301	10301	10301	10301	10301	10301	10301
9. Stoppskruv MSK6SS M4x5 A2	1	-	-	-	-	-	-	-	-
10. Mutter VÅ	1	10302	10302	10302	10302	10302	10302	10302	10302
11. Skruv	1	10303	10303	10303	10303	10303	11405	10303	10303
12. Låsspak	1	10304	10304	10304	10304	10304	10304	10304	10304
13. Kula	1	K20M6S	K20M6S	K20M6S	K20M6S	K20M6S	K20M6S	K20M6S	K20M6S

## Teknisk specifikation

---

Maxbelastning 15 kg jämnt utbredd, motsvarar en patientvikt på 200 kg, enligt EN 60601-1 och EN 60601-2

Material Huvudstöd Rostfritt stål  
Polyuretan

<b>Variant</b>	<b>UDI-DI</b>	<b>Vikt</b>	<b>Dimension (H x B x L)</b>
10-230	07350111831103	2,8 kg	90-220 x 290 x 420 mm
10-230-B	07350111831110	2,8 kg	90-220 x 290 x 420 mm
10-230-F	07350111831127	2,8 kg	90-220 x 290 x 420 mm
10-230-NO	07350111831158	2,8 kg	90-220 x 290 x 420 mm
10-230-Steris	07350111831172	2,8 kg	90-220 x 290 x 420 mm
10-230-T	07350111831189	2,2 kg	90-220 x 290 x 420 mm
10-230-PED	07350111831165	2,8 kg	90-220 x 290 x 420 mm
10-230-T-NO	07350111832933	2,8 kg	90-220 x 290 x 420 mm
10-230-PED-NO	07350111832940	2,8 kg	90-220 x 290 x 420 mm



Reison Medical AB

Eriksbergsvägen 32A

734 92 Hallstahammar

SWEDEN

+46 (0)220 433 99 | [order@reison.se](mailto:order@reison.se) | [info@reison.se](mailto:info@reison.se)