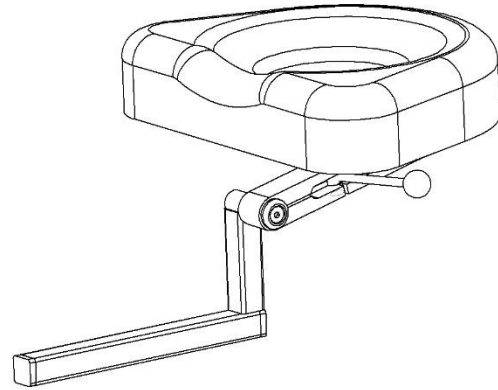
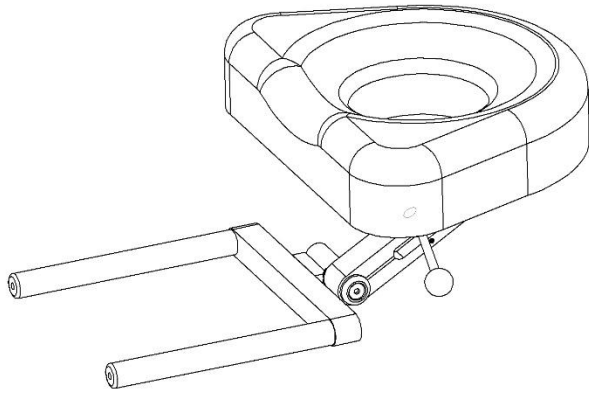


Reposacabezas 10-230 incluidas versiones



Versión

10-230	10-230-B 10-230-PED	10-230-F	10-230-NO	10-230-Steris	10-230-T
C-C: 106 mm Ø: 15 mm Longitud: 170 mm	C-C: 171,5 mm Ø: 18 mm Longitud: 170 mm	C-C: 106 mm Ø: 15 mm Longitud: 120 mm	C-C: 140 mm Ø: 15 mm Longitud: 170 mm	C-C: 171,5 mm Ø: 18 mm Longitud: 170 mm	Poste: 20x20 mm Longitud: 180 mm



¡Advertencia! Este símbolo indica información importante relacionada con la seguridad. Siga estas instrucciones detenidamente.



¡Lea el Manual de usuario antes de usar el equipo! Es importante entender completamente el contenido del Manual de usuario antes de intentar utilizar el equipo.



30/10/2020

Número de documento: M10-230ES rev.01

Uso previsto

Reposacabezas destinado al apoyo y el posicionamiento de la cabeza del paciente durante, por ejemplo, una cirugía otorrinolaringológica. El producto debe ser utilizado por profesionales médicos dentro de unas instalaciones médicas.



Normativa de seguridad

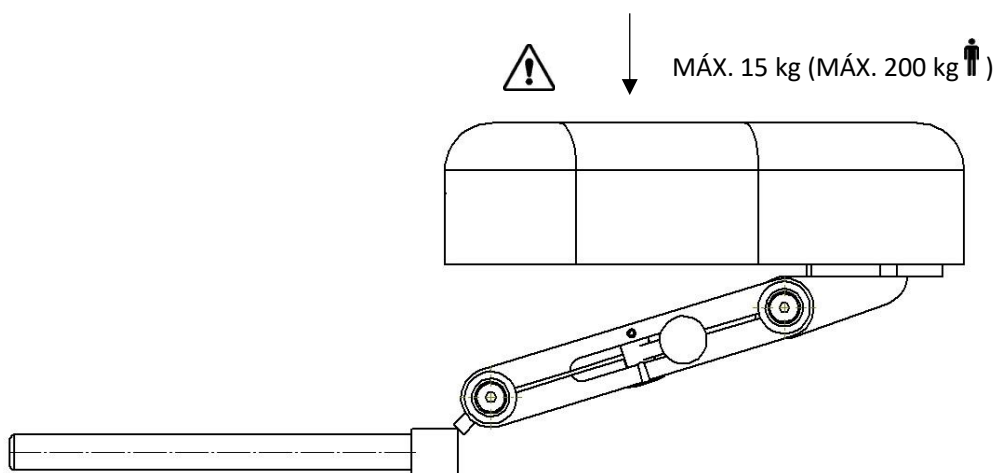
Carga máxima: 15 kg con distribución uniforme, correspondiente a un peso del paciente de 200 kg, según las normas EN 60601-1 y EN 60601-2.

Antes de su uso, ¡asegúrese de que funcione correctamente!

Al aflojar la palanca de bloqueo para ajustar el reposacabezas, sujételo por debajo. ¡Así evitará que descienda de golpe hasta la posición inferior!

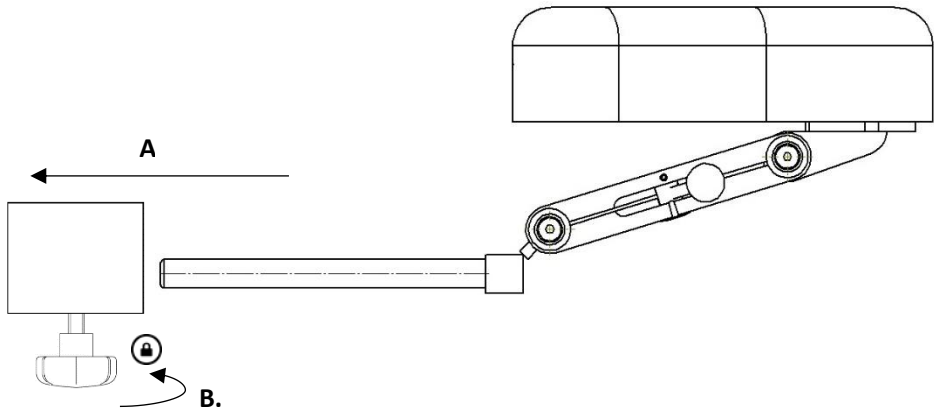
Durante el transporte, retire el reposacabezas o fíjelo sobre la mesa de operaciones.

El servicio y el mantenimiento preventivo los deberá realizar personal autorizado.

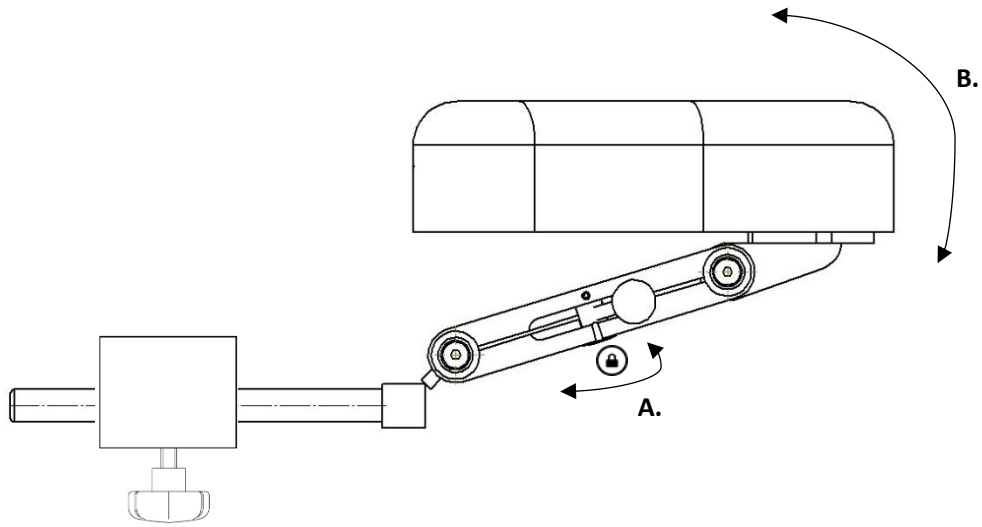


Instrucciones de uso

Instalación



Ajuste de la posición

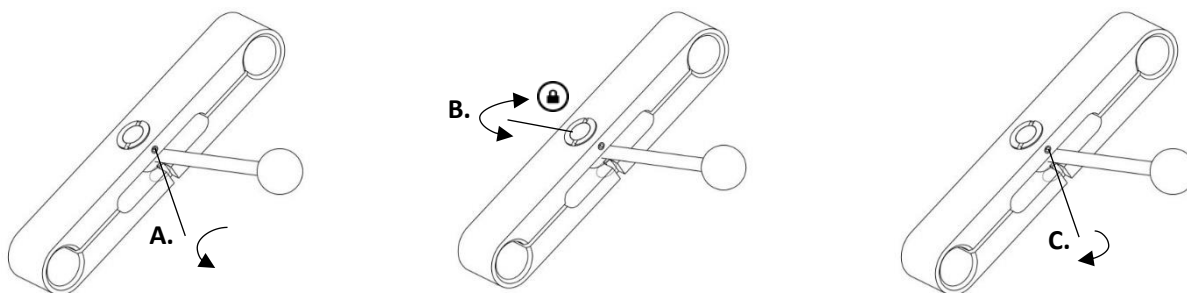


Mantenimiento



El servicio, el mantenimiento preventivo, el ajuste y las reparaciones los deberá realizar únicamente personal autorizado. Queda terminantemente prohibido modificar el diseño sin el consentimiento por escrito del fabricante.

Ajuste del mecanismo de bloqueo



Herramienta: Llave hexagonal de 2 mm.

Limpieza

Límpielo con un detergente antiséptico con un pH 6–8 y agua tibia. Se puede utilizar etanol en las superficies metálicas. Séquelo con un paño suave. No utilice un detergente ácido o alcalino fuerte.

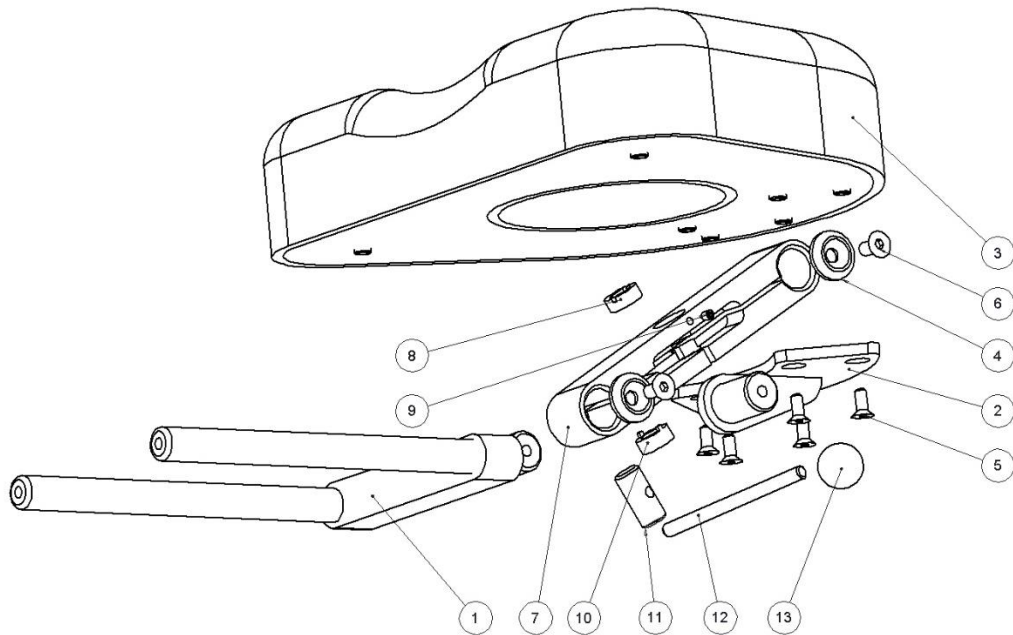
Control

Compruebe que no haya piezas sueltas y que ninguna pieza esté dañada. Compruebe la función de bloqueo de la articulación del reposacabezas. Compruebe que el cojín esté limpio y no esté dañado.

Servicio anual

Una vez al año, el reposacabezas se debe limpiar minuciosamente, se deben lubricar las piezas móviles, se debe comprobar la función de bloqueo y, si es preciso, se debe ajustar.

Piezas de repuesto



Descripción	Versión:							
	10-230	10-230-PED	10-230-B	10-230-F	10-230-NO	10-230-Steris	10-230-T	
	Uds.	N.º de artículo	N.º de artículo	N.º de artículo	N.º de artículo	N.º de artículo	N.º de artículo	N.º de artículo
1. Soporte de reposacabezas	1	10394	11391	11391	10934	10580	11391	12008
2. Soporte de cojín	1	10311	10311	10311	10311	10311	10311	10311
3. Cojín	1	10662	10662-PED	10662	10662	10662	10662	10662
4. Arandela	2	10004	10004	10004	10004	10004	10004	10004
5. Tornillo MF6S M5x12 A2	5	-	-	-	-	-	-	-
6. Tornillo MF6S M6x12 A2	2	-	-	-	-	-	-	-
7. Soporte del pivote	1	10300	10300	10300	10300	10300	10300	10300
8. Tuerca de ajuste	1	10301	10301	10301	10301	10301	10301	10301
9. Tornillo de sujeción MSK6SS M4x5 A2	1	-	-	-	-	-	-	-
10. Tuerca roscada izquierda	1	10302	10302	10302	10302	10302	10302	10302
11. Tornillo de bloqueo	1	10303	10303	10303	10303	10303	11405	10303
12. Palanca	1	10304	10304	10304	10304	10304	10304	10304
13. Bola	1	K20M6S	K20M6S	K20M6S	K20M6S	K20M6S	K20M6S	K20M6S

Especificaciones técnicas

Carga de trabajo máxima	15 kg con distribución uniforme, correspondiente a un peso del paciente de 200 kg, según las normas EN 60601-1 y EN 60601-2
Material del reposacabezas	Acero inoxidable Poliuretano
Almacenamiento y transporte	Condiciones ambientales

Versión	UDI-DI	Peso	Dimensiones (Alto x Ancho x Largo)
10-230	07350111831103	2,8 kg	90-220 x 290 x 420 mm
10-230-B	07350111831110	2,8 kg	90-220 x 290 x 420 mm
10-230-F	07350111831127	2,8 kg	90-220 x 290 x 420 mm
10-230-NO	07350111831158	2,8 kg	90-220 x 290 x 420 mm
10-230-Steris	07350111831172	2,8 kg	90-220 x 290 x 420 mm
10-230-T	07350111831189	2,2 kg	90-220 x 290 x 420 mm
10-230-PED	07350111831165	2,8 kg	90-220 x 290 x 420 mm



Reison Medical AB

Eriksbergsvägen 32A

734 92 Hallstahammar

SUECIA

+46 (0)220 433 99 | order@reison.se | info@reison.se