

Uyarı! Bu sembol, güvenlikle ilgili önemli bilgileri belirtmektedir. Bu talimatlara dikkatle uyun.



Kullanmadan önce Kullanım Kılavuzunu okuyun! Ekipmanı kullanmayı denemeden önce kullanım kılavuzunun içeriğini tam olarak anlamak önemlidir.

CE

16-08-2021

Belge numarası: M10-061TR rev.01

Kullanım amacı

Ameliyat sırasında kullanılan cerrahi alet ve ekipmanların yerleştirilmesi için cihaz tablası. Ürün bir sağlık tesisi içinde tıp uzmanları tarafından kullanılacaktır.



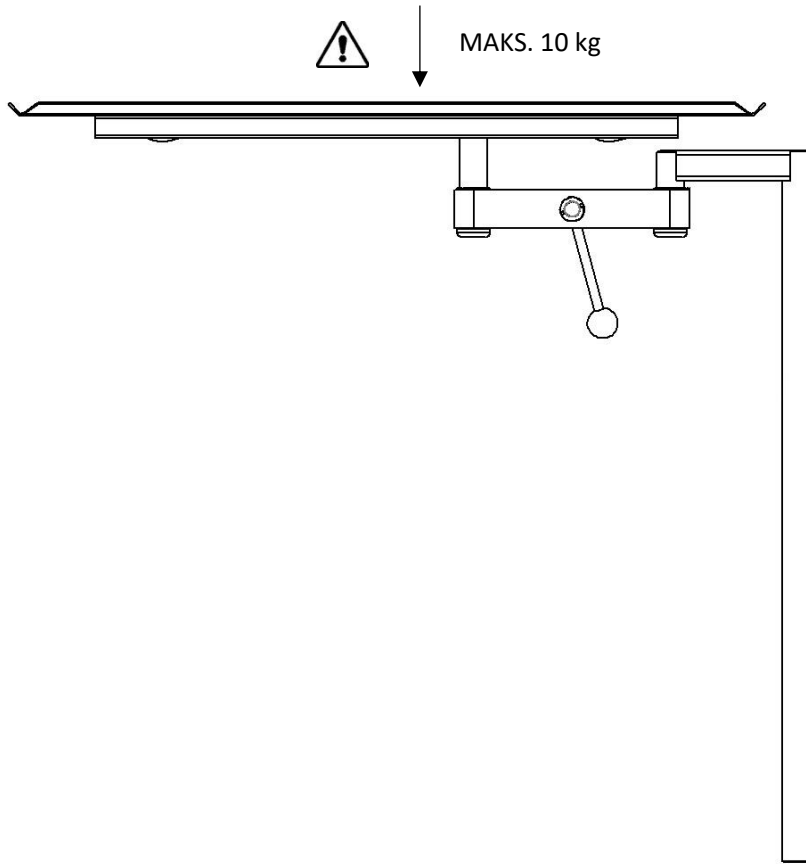
Güvenlik yönetmelikleri

Maksimum yük: EN 60601-1 ve EN 60601-2 uyarınca 10 kg eşit dağılım.

Kullanmadan önce, doğru şekilde çalıştığından emin olun!

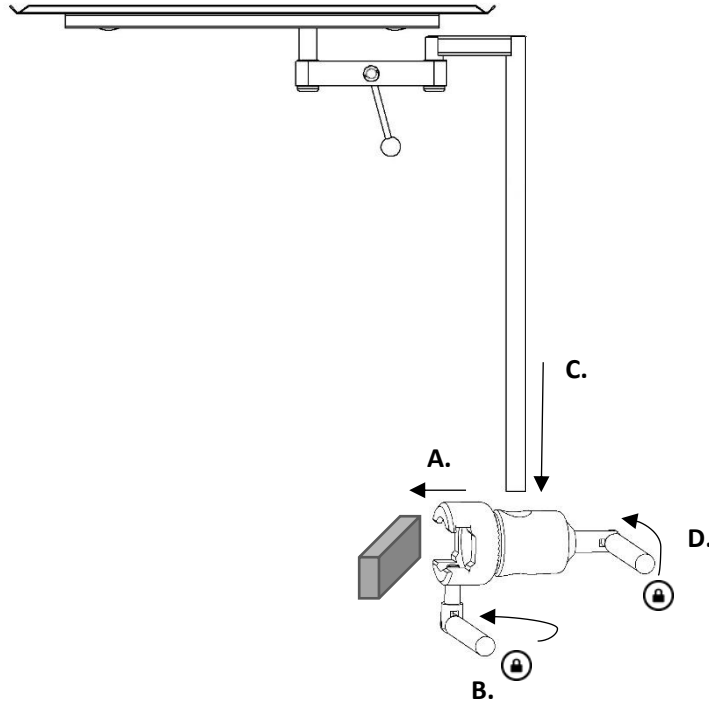
Yüksekliği ayarlamak için kilitleme kolunu gevşetirken, kontrolsüz şekilde alt konuma inmesini önlemek için cihaz tablasını alttan destekleyin.

Servis ve önleyici bakım yetkili personel tarafından yapılmalıdır.

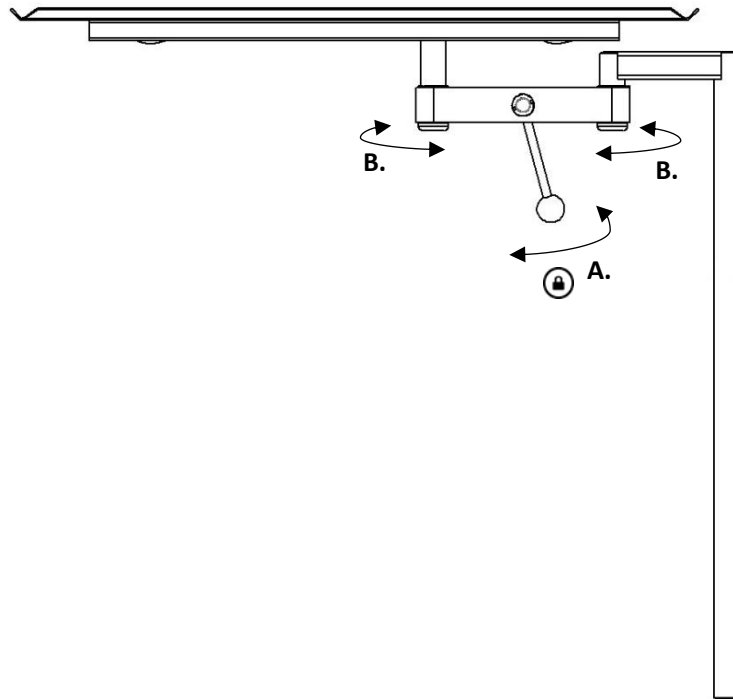


Kullanıcı talimatları

Kurulum



Konum ayarlama

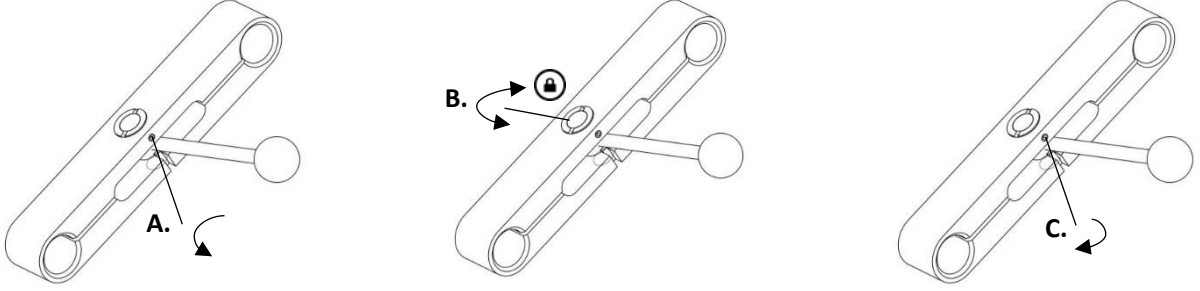


Bakım



Servis, önleyici bakım, ayarlama ve onarım sadece yetkili personel tarafından yapılmalıdır. Üreticinin yazılı izni olmadan ürünün yapısının değiştirilmesi kesinlikle yasaktır.

Kilitleme mekanizmasının ayarlanması



Alet: 2 mm altıgen anahtar.

Temizleme

pH derecesi 6 - 8 olan antiseptik deterjan ve ılık su ile temizleyin. Etanol kullanılabilir. Yumuşak bir bezle kurulayın. Güçlü asidik veya alkali deterjanlar kullanmayın.

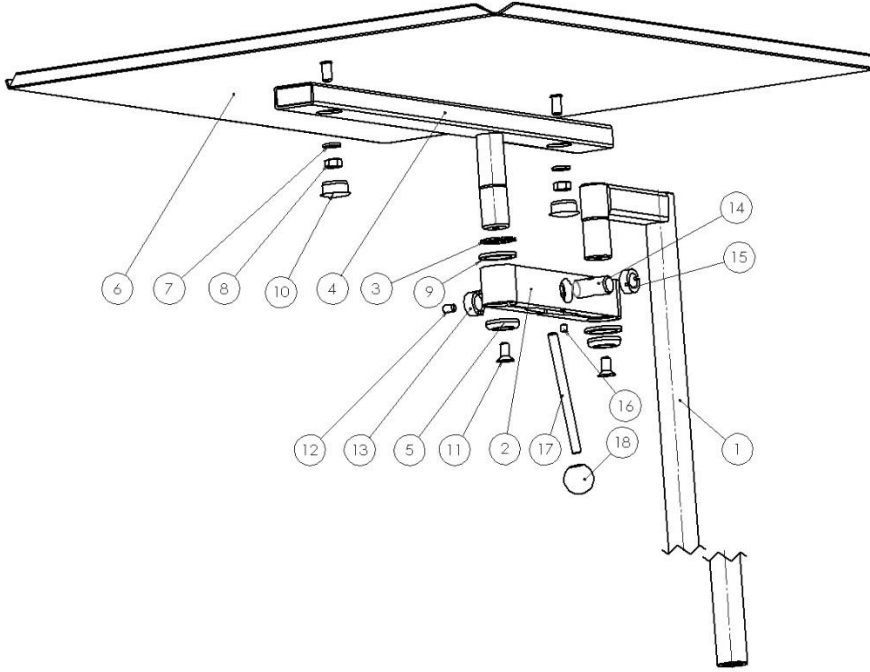
Kontrol

Cihaz tablasının herhangi bir bölümünde hasar olup olmadığını kontrol edin. Eklemdaki kilitleme işlevini kontrol edin.

Yıllık servis

Alet tablası yılda bir kez dikkatlice temizlenecek, hareketli parçalar yağlanacak, kilitleme işlevi test edilecek ve gerekirse ayarlanacaktır.

Yedek parçalar



No.	Açıklama	Adet	Madde no.
1.	Direk	1	11900
2.	Pivot tutucusu	1	10300
3.	Segman	1	SGA 18
4.	Destek rayı	1	11901
5.	Rondela	2	10004
6.	Ahşap plaka	1	11899
7.	Rondela BRB 6,4x12x1,5 FZ	2	-
8.	Somun M6M M6 FZ	2	-
9.	Rondela	2	11547
10.	Plastik tapa IKPT 2017 S	2	-
11.	Vida MF6S M6x12 A2	2	-
12.	Tespit vidası MSK6SS M4x5 A2	1	-
13.	Ayarlama somunu	1	10301
14.	Kilitleme vidası	1	10303
15.	Soldan dişli somun	1	10302
16.	Tespit vidası MSK6SS M5x8 A2	1	-
17.	Kilitleme kolu	1	10304
18.	Bilya	1	K20M6S

Teknik özellikler

Maksimum iş yükü	EN 60601-1 ve EN 60601-2 uyarınca 10 kg eşit dağılım
Ağırlık	4,4 kg
Malzeme	Paslanmaz çelik
Boyutlar (Y x G x U)	730 x 400 x 540 mm
UDI-DI	07350111830335



Reison Medical AB

Eriksbergsvägen 32A

734 92 Hallstahammar

ÍSVEÇ

+46 (0)220 433 99 | order@reison.se | info@reison.se