

Ostrzeżenie! Ten symbol wskazuje na ważną informację dotyczącą bezpieczeństwa. Należy ściśle przestrzegać towarzyszących mu instrukcji.



Przed użyciem przeczytać podręcznik obsługi! Bardzo ważne jest całkowite zrozumienie treści podręcznika obsługi przed przystąpieniem do obsługi sprzętu.

CE

2021-08-16

Numer dokumentu: M10-061PL wer. 01

Przeznaczenie

Stolik instrumentacyjny przeznaczony do rozmieszczania sprzętu i przyrządów chirurgicznych wykorzystywanych w trakcie operacji. Produkt przeznaczony do użytku profesjonalnego przez pracowników służby zdrowia na terenie placówek opieki zdrowotnej.



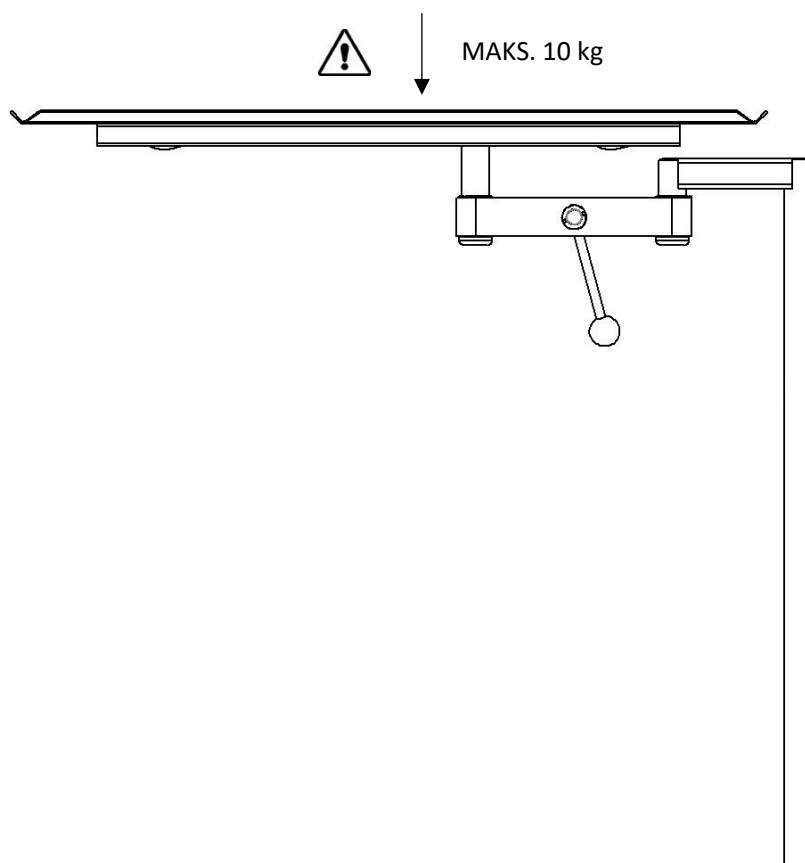
Zasady bezpieczeństwa

Maksymalne obciążenie: 10 kg rozłożone równomiernie, zgodnie z wymaganiami norm EN 60601-1 i EN 60601-2.

Przed użyciem upewnić się co do poprawnego funkcjonowania sprzętu!

Przy luzowaniu dźwigni blokady w celu wyregulowania wysokości należy podpierać stół instrumentacyjny od spodu, tak żeby zapobiec jego niekontrolowanemu zsunięciu się do położenia dolnego.

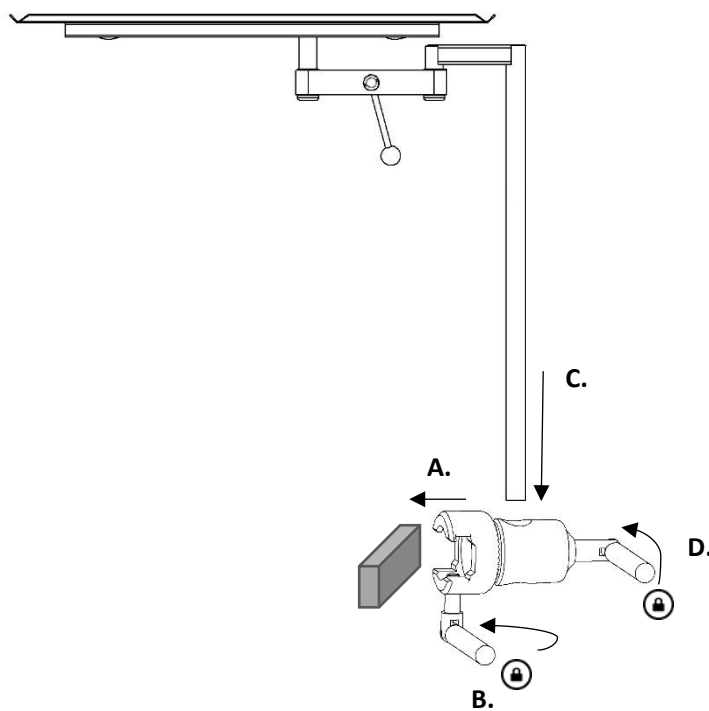
Wykonywanie czynności z zakresu obsługi serwisowej i konserwacji zapobiegawczej powierzać upoważnionemu do tego personelowi.



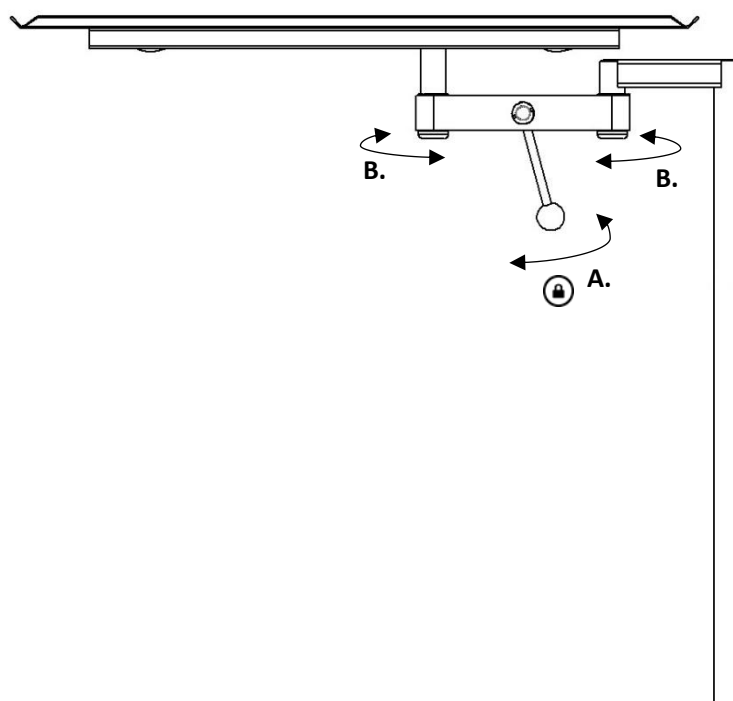


Instrukcje dla użytkownika

Instalowanie



Regulowanie położenia

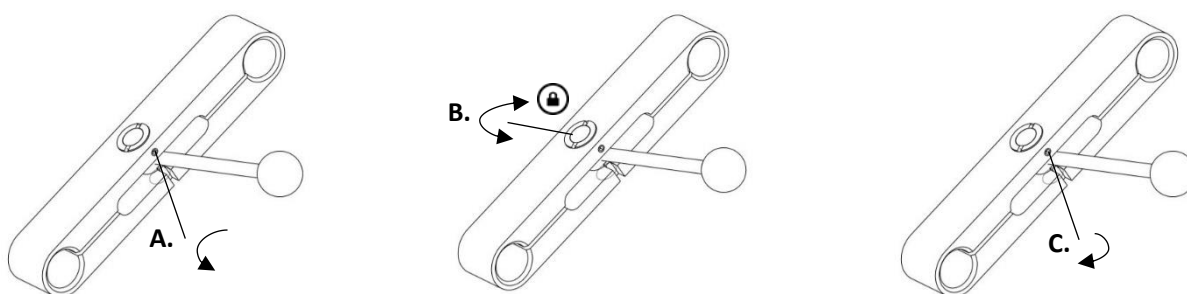


Konserwacja



Wykonywanie czynności z zakresu obsługi serwisowej, konserwacji zapobiegawczej, regulacji oraz naprawy powierzać wyłącznie upoważnionemu do tego personelowi. Bezwzględnie zabrania się ingerowania w budowę sprzętu bez uprzedniego uzyskania na to zgody na piśmie ze strony producenta.

Regulowanie mechanizmu blokady



Narzędzie: klucz imbusowy 2 mm.

Czyszczenie

Czyścić antyseptycznym środkiem czyszczącym o pH 6–8 i ciepłą wodą. Dozwolone użycie etanolu. Wytrzeć do sucha miękką szmatką. Nie stosować środków czyszczących silnie kwasowych bądź zasadowych.

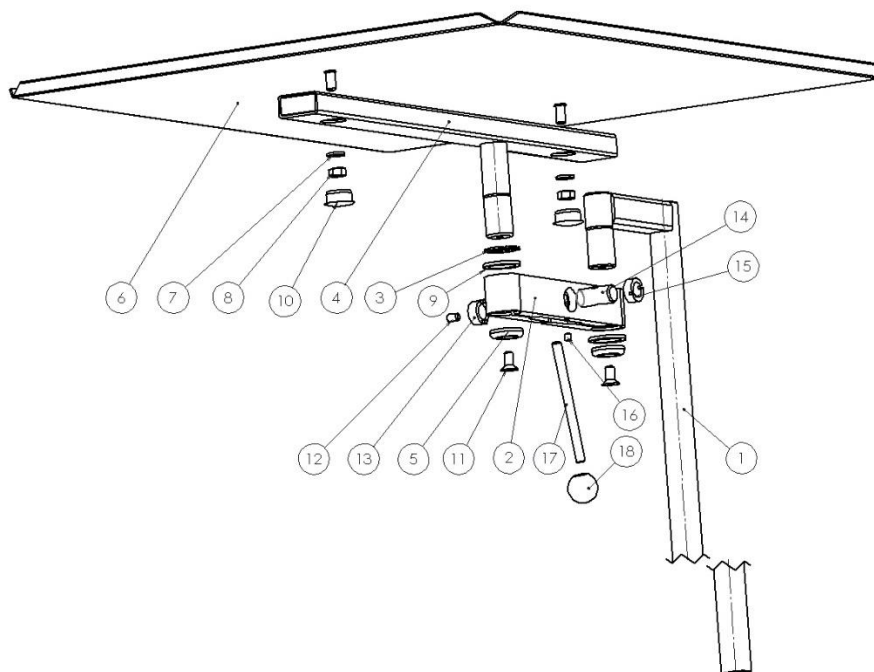
Kontrola

Sprawdzić, czy żadna z części stolika instrumentacyjnego nie jest uszkodzona. Sprawdzić działanie blokady w przegubie.

Serwis roczny

Raz do roku starannie oczyścić stół instrumentacyjny, nasmarować części ruchome oraz sprawdzić działanie blokady i w razie potrzeby ją wyregulować.

Części zamienne



Numer pozycji	Opis	Liczba sztuk	Numer artykułu
1.	słupek	1	11900
2.	uchwyt obrotowy	1	10300
3.	pierścień osadczy	1	SGA 18
4.	szyna	1	11901
5.	podkładka mechaniczna	2	10004
6.	płyta stołu	1	11899
7.	podkładka mechaniczna BRB 6,4x12x1,5 FZ	2	—
8.	nakrętka M6M M6 FZ	2	—
9.	podkładka mechaniczna	2	11547
10.	zaślepka z tworzywa sztucznego IKPT 2017 S	2	—
11.	śruba MF6S M6x12 A2	2	—
12.	śruba ustalająca MSK6SS M4x5 A2	1	—
13.	nakrętka regulacyjna	1	10301
14.	śruba zabezpieczająca	1	10303
15.	nakrętka z gwintem lewym	1	10302
16.	śruba ustalająca MSK6SS M5x8 A2	1	—
17.	dźwigienka blokady	1	10304
18.	kula	1	K20M6S

Dane techniczne

Maksymalne obciążenie robocze	10 kg rozłożone równomiernie, zgodnie z wymaganiami norm EN 60601-1 i EN 60601-2
Masa	4,4 kg
Materiał	stal nierdzewna
Wymiary (wys. x szer. x dł.)	730 x 400 x 540 mm
UDI-DI	07350111830335



Reison Medical AB
Eriksbergsvägen 32A
734 92 Hallstahammar
SZWECJA
+46 (0)220 433 99 | order@reison.se | info@reison.se